

中华人民共和国国家标准

GB 8599—2008
代替 GB 8599—1988, GB 8600—1988

大型蒸汽灭菌器技术要求 自动控制型

Technical requirements for large steam sterilizers—
Automatic type

2008-12-12 发布

2009-12-31 实施

中华人民共和国国家质量监督检验检疫总局 发布
中国国家标准化管理委员会

目 次

前言	I
1 范围	1
2 规范性引用文件	1
3 术语与定义	1
4 分类与基本参数	3
5 要求	3
6 试验方法	13
附录 A (资料性附录) 影响蒸汽灭菌器寿命的环境因素	21
附录 B (资料性附录) 同一单元灭菌器的识别标准	22
附录 C (资料性附录) 蒸汽和水的质量	23
附录 D (资料性附录) 材料	24
附录 E (规范性附录) 小负载温度试验期间的温度与时间允许范围	26
附录 F (规范性附录) 测试仪器、设备和材料	27
附录 G (资料性附录) 制造商应提供的信息和文件	33

前 言

本标准的全部内容为强制性。

本标准与 EN 285:2006《灭菌 蒸汽灭菌器 大型灭菌器》的一致性程度为非等效。

本标准与 EN 285:2006 标准的主要差异如下：

- a) 删除部分术语和定义,通用术语和定义采用 GB/T 19971—2005《医疗保健产品灭菌 术语》和 GB 18281.1—2000《医疗保健产品灭菌 生物指示物 第1部分:通则》确定的术语和定义。
- b) 标准的编辑和格式上依照 GB/T 1.1—2000《标准化工作导则 第1部分:标准的结构和编写规则》和 GB/T 1.2—2002《标准化工作导则 第2部分:标准中规范性技术要素内容的确定方法》的规定,与 EN 285:2006 有较大的变化,删除了部分欧洲语言。
- c) 压力容器部分内容按 GB 150《钢制压力容器》、《压力容器安全技术监察规程》国家质量技术监督局(1999)和《特种设备安全监察条例》中华人民共和国国务院令(第373号)要求,增加压力容器要求和灭菌器门的安全联锁要求。
- d) 电气安全要求执行 GB 4793.1《测量、控制和试验室用电气设备的安全要求 第1部分:通用要求》、GB 4793.4《测量、控制及实验室用电气设备的安全实验室用处理医用材料的蒸汽器的特殊要求》和 GB/T 18268—2000《测量、控制和实验室用的电设备 电磁兼容性要求》(idt IEC 61326-1:1997)。
- e) 生物指示物要求应符合 ISO 11138 标准。化学指示物要求应符合 ISO 11140 标准。
- f) 按照 EN 285:2006(修正版)增加了空腔负载试验要求。
- g) 本标准未采用 EN 285:2006 中第22章蒸汽气源质量的测试。

本标准代替 GB 8599—1988《自动控制压力蒸汽灭菌器技术条件》、GB 8600—1988《压力蒸汽灭菌器灭菌效果检验方法》。

本标准附录 E、附录 F 为规范性附录,附录 A、附录 B、附录 C、附录 D、附录 G 为资料性附录。

本标准由国家食品药品监督管理局提出。

本标准由全国消毒技术与设备标准化技术委员会(SAC/TC 200)归口。

本标准起草单位:国家食品药品监督管理局广州医疗器械质量监督检验中心、洁定贸易(上海)有限公司、山东新华医疗器械股份有限公司、连云港千樱医疗设备有限公司。

本标准主要起草人:黄秀莲、徐伟雄、伍倚明、陈嘉晔、卢子分、张扬、李晶、王培敬、韩少川。

本标准所代替标准的历次版本发布情况为:

——GB 8599—1988;

——GB 8600—1988。

大型蒸汽灭菌器技术要求

自动控制型

1 范围

本标准规定了大型蒸汽灭菌器技术要求——自动控制型的术语和定义、型式与基本参数、要求和试验方法。

本标准适用于可以装载一个或者多个灭菌单元、容积大于 60 L 的大型蒸汽灭菌器(以下简称灭菌器)。该灭菌器主要用于医疗保健产品及其附件的灭菌。

按本标准设计和生产的灭菌器应考虑产品寿命周期中的环境因素的影响。环境因素参见附录 A。

本标准未规定用于控制灭菌器制造生产的各个阶段的质量保证体系的要求。

本标准不适用于手动控制型的大型蒸汽灭菌器。

2 规范性引用文件

下列文件中的条款通过本标准的引用而成为本标准的条款。凡是注日期的引用文件,其随后所有的修改单(不包括勘误的内容)或修订版均不适用于本标准,然而,鼓励根据本标准达成协议的各方研究是否可使用这些文件的最新版本。凡是不注日期的引用文件,其最新版本适用于本标准。

GB 150 钢制压力容器

GB 4793.1 测量、控制和实验室用电气设备的安全要求 第 1 部分:通用要求(GB 4793.1—2007,IEC 61010-1:2001,IDT)

GB 4793.4 测量、控制和实验室用电气设备的安全 实验室用处理医用材料的蒸汽器的特殊要求(GB 4793.4—2001,idt IEC 61010-2-041:1995)

GB/T 16839.2—1997 热电偶 第 2 部分:公差(idt IEC 60584-2:1982+A1:1989)

GB/T 18268—2000 测量、控制和实验室用的电设备 电磁兼容性要求(idt IEC 61326-1:1997)

GB 18281.1—2000 医疗保健产品灭菌 生物指示物 第 1 部分:通则(idt ISO 11138-1:1994)

GB 18281.3—2000 医疗保健产品灭菌 生物指示物 第 3 部分:湿热灭菌用生物指示物(idt ISO 11138-3:1994)

GB 18282.1—2000 医疗保健产品灭菌 化学指示物 第 1 部分:通则(idt ISO 11140-1:1995)

GB/T 19633 最终灭菌医疗器械的包装(idt ISO 11607:2003)

GB/T 19971—2005 医疗保健产品灭菌 术语(ISO/TS 11139:2001,IDT)

JB/T 8622—1997 工业铂热电阻技术条件及分度表(neq IEC 751:1983)

特种设备安全监察条例 中华人民共和国国务院令(第 373 号)

压力容器安全技术监察规程 国家质量技术监督局(1999)

ISO 11140-3:2000 医疗保健产品的灭菌 化学指示物 第 3 部分:蒸汽渗透试纸的二类指示物

ISO 11140-4:2006 医疗保健产品的灭菌 化学指示物 第 4 部分:用于蒸汽渗透检测的替代性 BD 类试验的二类指示物

EN 867-5:2001 灭菌器用非生物系统 第 5 部分:小型灭菌器(B 型和 S 型)检测用的过程挑战装置 PCD 和指示物

3 术语与定义

GB/T 19971—2005 和 GB 18281.1—2000 确立的以及下列术语和定义适用于本标准。

3.1

排除空气 air removal

从灭菌室内和被灭菌包内去除空气,以帮助蒸汽的渗透。

3.2

自动控制器 automatic controller

根据预设定的参数,控制灭菌器按程序自动运行的装置。

3.3

BD 测试 Bowie and Dick test

对能灭菌多孔负载的灭菌器是否能成功去除空气的测试。

3.4

周期结束 cycle complete

表示程序设定的灭菌周期已经完成,可以从灭菌室中取出灭菌后的负载。

3.5

双门灭菌器 double ended sterilizer

在灭菌室的两端各有一扇门的灭菌器。

3.6

平衡时间 equilibration time

从参考测量点达到灭菌温度开始,到负载的各部分都达到灭菌温度所需要的时间。

3.7

维持时间 holding time

灭菌室内参考测量点及负载各部分的温度连续保持在灭菌温度范围内的时间。

注:维持时间紧跟在平衡时间之后,时间的长短与灭菌温度有关。

3.8

空腔负载 hollow load

含有管腔结构的物品。其腔体内直径不小于 2 mm,腔体部分的长度不大于其内直径的 1 500 倍。

3.9

装载门 loading door

指双门灭菌器的门,在灭菌开始之前通过它将灭菌器负载放入灭菌室中。

3.10

灭菌时间 plateau period

平衡时间加上维持时间。

3.11

压力容器 pressure vessel

包括灭菌室、夹套(若适用)、门和其他所有与灭菌室永久连接的相关部件的容器。

3.12

过程挑战装置 PCD process challenge device

对于灭菌过程构成特定的抗力的装置,用于评价灭菌过程的有效性。

3.13

参考测量点 reference measurement point

用于灭菌周期控制的温度传感器位置。

注:由制造商规定的灭菌室内温度最低点。

3.14

灭菌单元 sterilization module

标准体积的灭菌负载。

注:标准体积为 300 mm(高度)×600 mm(长度)×300 mm(宽度)的长方体。

3.15

灭菌温度范围 sterilization temperature band

负载和参考测量点的温度波动范围,其最低温度为灭菌温度。

注:这些温度通常以℃为单位。

3.16

灭菌负载 sterilizer load

在灭菌室内接受灭菌处理的物品。

3.17

卸载门 unloading door

双门灭菌器的门,在一个灭菌周期之后,可以通过它从灭菌室中取出灭菌负载。

3.18

可用空间 usable space

灭菌室内不受固定部件限制,可以放置灭菌负载的有效空间。

注:可用空间是通过灭菌室的高度、宽度及其深度来表示。

4 分类与基本参数

4.1 分类

灭菌器按型式分为:

- a) 灭菌器按蒸汽供给方式分为自带蒸汽发生器和外接蒸汽。
- b) 灭菌器结构可分为单门或双门。

注:参见附录 B 给出的同一单元灭菌器的识别标准。

4.2 基本参数

4.2.1 额定工作压力不大于 0.25 MPa。

4.2.2 灭菌工作温度:115℃~138℃。

5 要求

5.1 正常工作条件

5.1.1 灭菌器正常工作应满足下列条件:

- a) 环境温度:5℃~40℃;
- b) 相对湿度:不大于 85%;
- c) 大气压力:70 kPa~106 kPa;
- d) 使用电源:交流 220 V±22 V,50 Hz±1 Hz 或交流 380 V±38 V,50 Hz±1 Hz;
- e) 蒸汽汽源压力:0.3 MPa~0.6 MPa。

5.1.2 蒸汽和水的质量,参见附录 C。

5.2 外观、结构与灭菌室尺寸

5.2.1 灭菌器外形应端正、整齐,不得有明显的偏歪、毛刺和锈蚀等缺陷。

5.2.2 灭菌器装载附件表面不得有凹陷和毛刺等缺陷。

5.2.3 灭菌室的可用空间应能放置一个或多个灭菌单元。

5.2.4 灭菌器的型式和灭菌室的尺寸应符合制造商说明书或技术文件规定的要求。

5.3 材料

与蒸汽接触的材料应:

- a) 能耐受蒸汽以及冷凝物的侵蚀;
- b) 不会导致蒸汽质量的下降;

c) 不会释放出导致危害健康及环境的有毒物质。

注：附录 D 给出了不同材料组合的建议。

5.4 压力容器

5.4.1 概要

5.4.1.1 压力容器应符合《特种设备安全监察条例》、《压力容器安全技术监察规程》和 GB 150 的规定。

5.4.1.2 联锁装置

门应装有安全联锁装置,并应符合以下规定:

- a) 灭菌器的门应装有安全联锁装置,灭菌器在正常工作条件下,当门未锁紧时,蒸汽不能进入灭菌室内;
- b) 灭菌器的门应保证灭菌室内压力已被完全释放才能打开,否则门应不能被打开;
- c) 应具备与 a)、b)动作同步的报警功能。

5.4.1.3 灭菌室门的密封件应可更换,应可以检查和清洁密封件以及它与门接触的表面,而无需拆除门的结构。

5.4.1.4 灭菌室门关闭后,在未进行灭菌周期的情况下应可再次打开。

5.4.1.5 在灭菌周期的进行过程中应不能打开灭菌器的门。

5.4.2 双门灭菌器

5.4.2.1 除非维护的需要,应不能同时打开两个门。

5.4.2.2 在未显示灭菌周期结束之前,应不能打开卸载侧门。

5.4.2.3 BD 测试、空腔负载测试和真空泄漏测试程序结束后,应不能打开卸载侧的门。

5.4.2.4 用于控制启动灭菌周期的装置应安装于灭菌器的装载侧。

5.4.3 测试连接器

5.4.3.1 压力连接器:在灭菌室或直接连接灭菌室的管路上应有如图 1 所示的压力测试连接器。该连接器应有标记 PT(压力测试)和帽盖,并用“O”型密封圈或密封平垫进行有效密封。

注:管螺纹参见 GB/T 7307—2001 中 G1/2A 的要求。

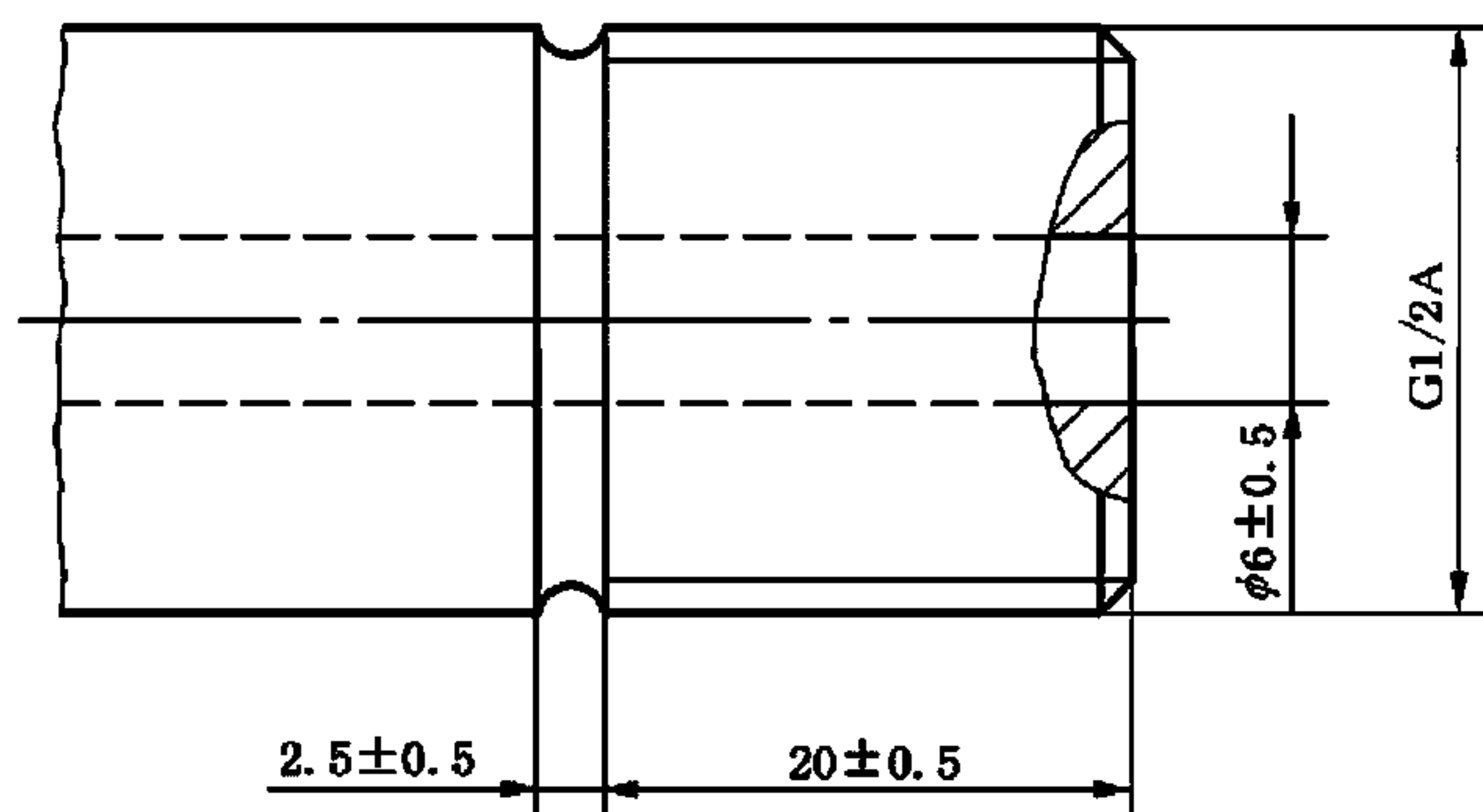


图 1 压力连接器

5.4.3.2 温度连接器:应提供如图 2 所示的温度测试连接器,连接器应装在易于维护的位置,便于温度传感器软线穿过,且能连接到所有的温度测试点。该连接器应有标记 TT(温度测试)和帽盖,并用“O”型密封圈或密封平垫进行有效密封,同时安装隔热及机械减震软垫。

注:管螺纹参见 GB/T 7307—2001 中 G1A 的要求。

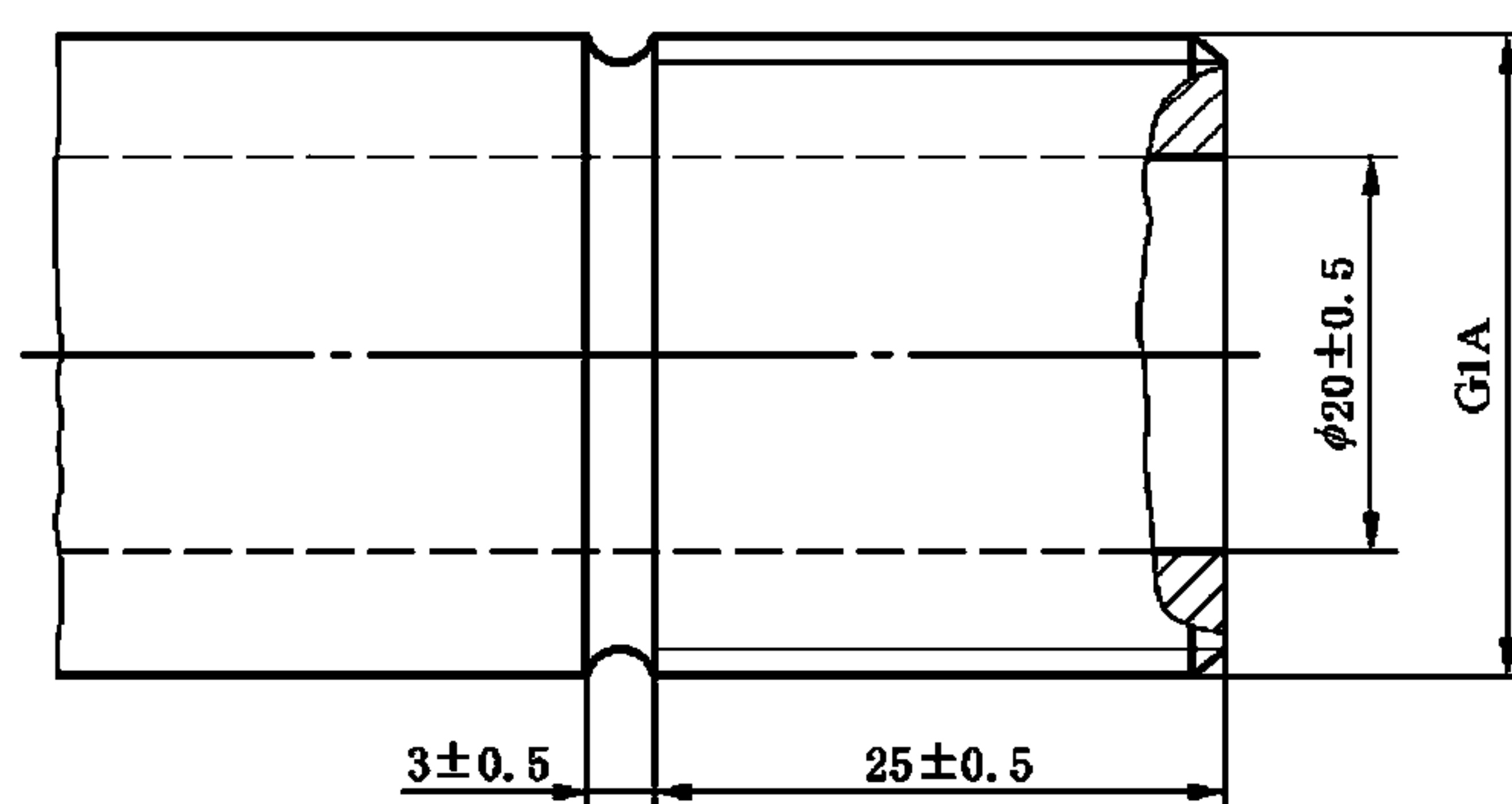


图2 温度连接器

5.4.3.3 测试用的带密封栓的三通和接头应配套安装,以便连接测试仪器,对所有连接到灭菌室和夹套上的压力仪表(见 5.6.1.2 和 5.6.1.4)进行校准。

5.4.4 隔热材料

除非隔热材料会影响灭菌器的运转及其操作,否则,压力容器的外表面都应是隔热的,以尽量减少热量的散发。

5.5 灭菌器的部件

5.5.1 管道

5.5.1.1 管连接件及其装置应采用压力密闭型和真空密闭型两种型式。

5.5.1.2 除非会妨碍灭菌器正常运转,否则当蒸汽和水的管道温度高于 60 °C 时,应采取隔热措施,以便尽量减少对环境的热量散发。

注:为了减少管道冷凝现象的发生,冷水管宜采取隔热措施。

5.5.1.3 应提供措施,以控制进入灭菌器的微粒大小和数量,避免对灭菌器性能造成影响。

注:可以使用适合的过滤器。

5.5.1.4 管道上的所有控制阀都应标注与它们功能相关的永久性标识(见 5.12)。

5.5.2 蒸汽源

5.5.2.1 灭菌器工作时,可采用外部蒸汽源提供蒸汽,或由灭菌器自带蒸汽发生器。

5.5.2.2 自带蒸汽发生器的灭菌器应符合以下要求:

- a) 蒸汽发生器必须安装低水位控制装置。在水位低于预定的位置时自动切断加热元件的电源,同时发出报警讯号;
- b) 蒸汽发生器压力输出应稳定,且不应超过设计压力,若低于工作压力时,应能自动接通加热电源。

5.5.2.3 进水水路的设计应能够防止回流。

5.5.2.4 蒸汽发生器的功率和容量应满足灭菌器的使用要求。

5.5.2.5 制造商应指定供给水的质量(参见附录 C)。

5.5.3 空气过滤器

5.5.3.1 当灭菌周期需要将空气导入灭菌室时,空气应经过过滤器过滤后进入。

注:空气过滤器宜由抗腐蚀和抗降解的材料制成,这些材料宜能对过滤器起保护作用。

5.5.3.2 过滤器滤除直径 0.3 μm 以上微粒的滤除效率应不低于 99.5%。

5.5.3.3 过滤器应安装在灭菌室外部容易更换和维护的位置,并保持干燥。

5.5.3.4 过滤器与灭菌室之间应装有止回阀,以避免蒸汽进入过滤器。

5.5.4 真空系统

真空系统用于空气排除和干燥,制造商应明确满足本标准要求所需的最低真空度。

注:为了满足负载干燥要求,宜采用等于或小于 4 kPa 的真空系统。

5.6 仪表——显示和记录装置

5.6.1 设备

5.6.1.1 概要

仪表应符合以下要求：

- a) 灭菌器的仪表应安装在操作者易于观察的地方,并且应能按照它们的功能不同加以区分；
- b) 除非有特殊要求,仪表上的读数应易于被正常视力人员在最小环境照度(215±15)lx 下距(1.00±0.15)m 远的地方读出；
- c) 仪表安装位置的温度和湿度应符合仪表制造商的规定。

注：通常仪表附近区域的温度不应超过 50℃,相对湿度不应超过 85%。

5.6.1.2 仪表

灭菌器应至少含有以下仪表：

- a) 灭菌室温度指示器；
- b) 灭菌室温度记录仪器；
- c) 灭菌室压力指示器；
- d) 灭菌室压力记录仪器；
- e) 夹套压力指示器(如灭菌器有夹套结构)；
- f) 若使用内置蒸汽发生器,应有蒸汽压力表。

注 1：除 GB 4793.4 中的相关要求外,a)、c)、e)和 f)可以整合到同一系统显示,其显示的内容可由用户选择。

注 2：b)和 d)可以结合在一起。

5.6.1.3 显示装置

灭菌器显示装置应至少指示以下信息：

- a) 有可见指示信号,表明“门已锁定”；
- b) 有可见指示信号,表明“周期进行中”；
- c) 有可见指示信号,表明“周期完成”；
- d) 有可见指示信号,表明“故障”(见 5.7.2)；
- e) 表明已选择的灭菌周期的指示信号；
- f) 灭菌周期计数器；
- g) 灭菌周期的阶段指示信号。

注：g)可与 a)、b)和 c)结合使用。

当门打开时,提示周期完成的指示信号应消失。

5.6.1.4 双门灭菌器

灭菌器的两端应至少包括有：

- a) 灭菌室的压力指示；
- b) 有可见指示信号,表明“门已锁定”；
- c) 有可见指示信号,表明“周期进行中”；
- d) 有可见指示信号,表明“周期完成”；
- e) 有可见指示信号,表明“故障”(见 5.7.2)。

5.6.2 传感器、指示仪表和计时设备

5.6.2.1 温度

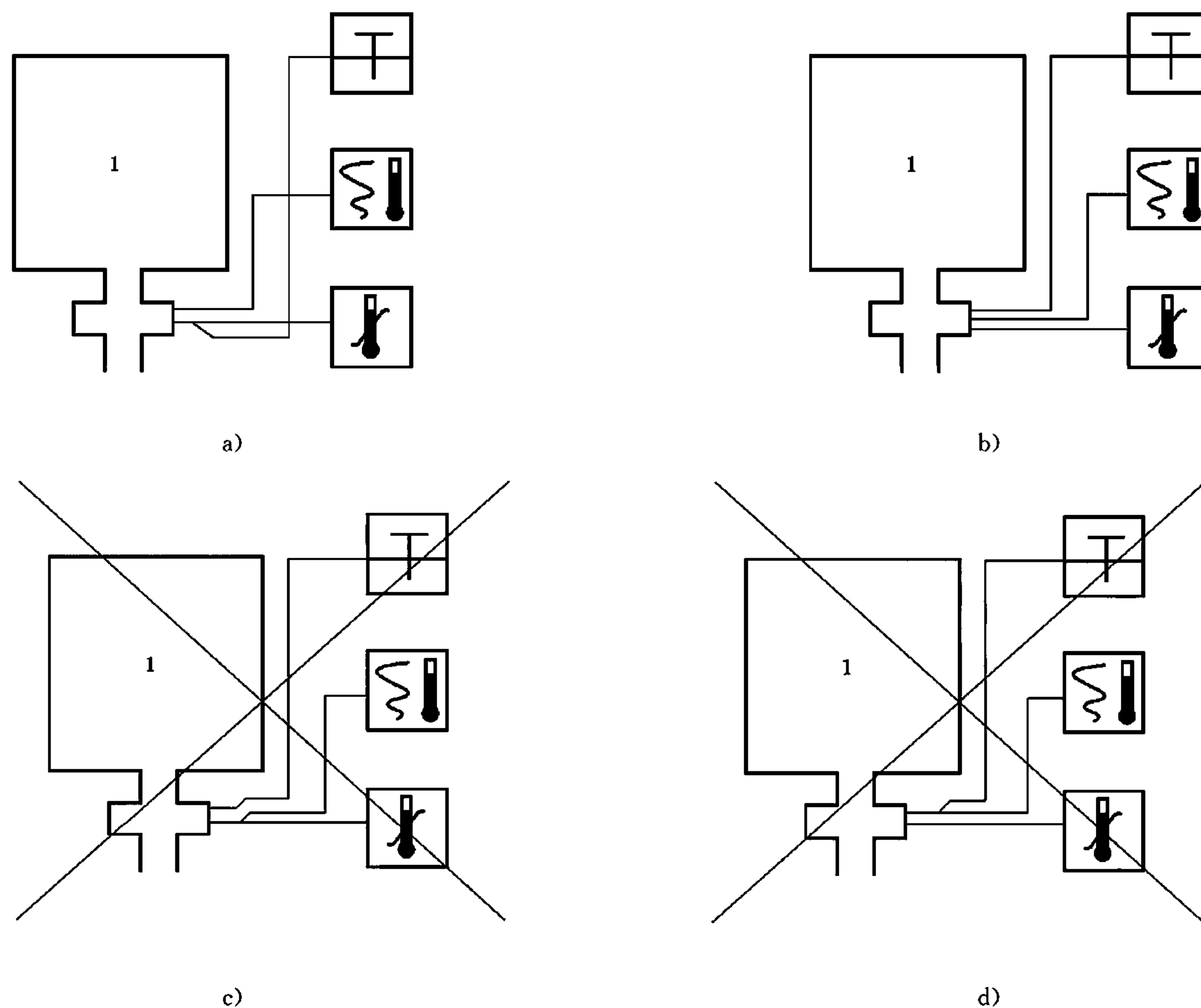
a) 温度传感器

温度传感器应采用精度至少为±1%的铂电阻或热电偶类型。

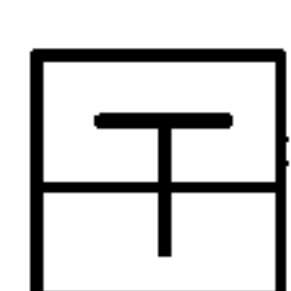
注：也可使用其他等效的系统。

当在水中进行测试时,温度传感器的响应时间应为 $\tau_{90} \leq 5$ s。

应至少提供两个独立的温度传感器,其中记录系统应有独立的传感器。这些传感器和温度表与灭菌器连接如图3的a)和b)所示。图3的c)和d)图所示的连接方式是不允许的。



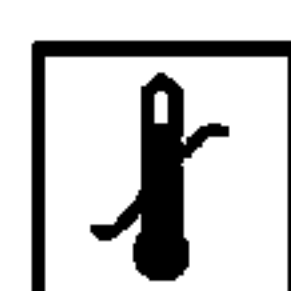
1——灭菌室。



灭菌室温度指示仪表



温度记录仪



灭菌时间的温度控制器

图3 温度传感器的几种连接方式

用于控制灭菌周期和显示灭菌室的温度情况的传感器应放置于制造商所确定的参考测量点处。

b) 灭菌室内的可移动式温度传感器(若适用)

当一个移动式温度传感器及其接线放置于灭菌室内,它在设计上应能抗高温,并且采用压力、真空和蒸汽密封措施。

c) 灭菌室的温度指示仪表

灭菌室的温度指示仪表应为:

- 数字式或模拟式;
- 数值范围包含 50 °C~150 °C;
- 在 50 °C~150 °C 的数值范围内精度至少为±1%;
- 对于模拟式,温度的刻度分度值不大于 2 °C;
- 对于数字式,其分辨率为 0.1 °C 或更好;
- 在测量灭菌温度时,精度至少为±0.5 °C;
- 周围环境温度的误差补偿不超过 0.04 °C/°C;
- 在不拆分仪表的情况下,应可以使用权限控制工具进行现场调节。

5.6.2.2 压力

灭菌室压力指示仪表应为：

- 压力表应符合《压力容器安全技术监察规程》第 160 条的规定；
- 数字式或模拟式；
- 压力单位为 kPa 或 MPa；
- 数值范围包含 0 kPa~400 kPa 或 -100 kPa~300 kPa,在绝对真空或大气压力状态下的压力指示为 0；
- 在 0 kPa~400 kPa 或 -100 kPa~300 kPa 的数值范围内精度至少为 ±1.6%；
- 对于模拟式仪表,刻度分度值不大于 20 kPa；
- 数字式仪表的分辨率为 1 kPa 或更好；
- 在测量工作压力时,精度至少为 ±5 kPa；
- 在 0 kPa~400 kPa 或 -100 kPa~300 kPa 的数值范围内,周围环境温度的误差补偿不超过 0.04%/°C；
- 在不拆分仪表的情况下,使用权限控制工具可进行现场调节。

5.6.2.3 时间指示器

若安装了时间指示器,应为：

- a) 根据应用需要,分度为小时(h)、分钟(min)和秒(s)；
- b) 误差不超过 ±1%。

5.6.3 记录仪器及其记录

5.6.3.1 概要

记录仪器应符合以下要求：

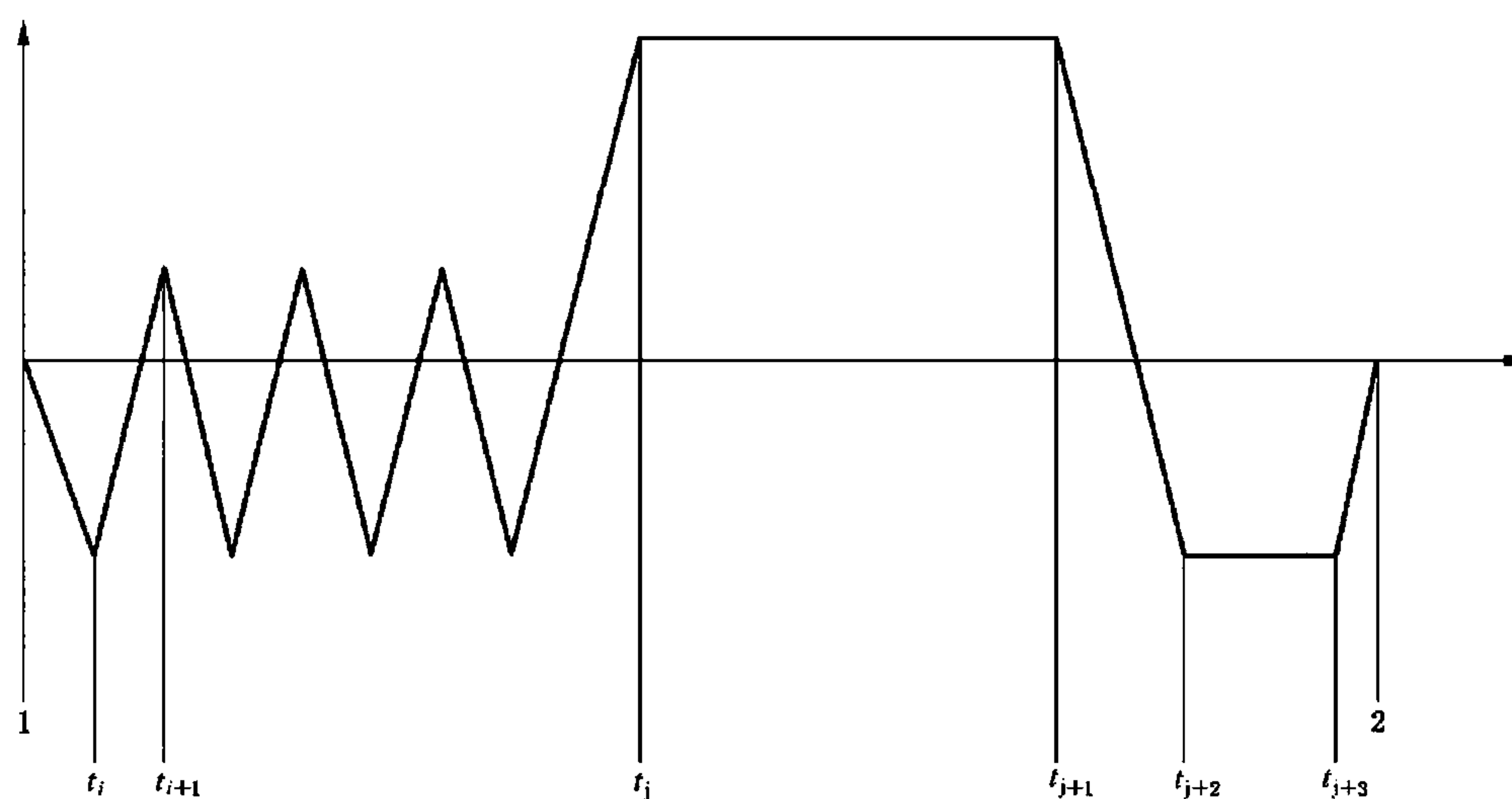
- a) 记录仪器应为数字式或模拟式；
- b) 记录仪器测量和打印的数值应独立于自动控制器；
- c) 记录应包括整个灭菌周期的所有压力关键转换点的数值。打印数据应能确定参数能达到设定值,以及在允许公差内；
注：灭菌周期需要记录的程序参数变量记录采样点如表 1 和图 4 所示。
- d) 记录仪器记录下来的数据应能长期保存,且不可更改；
- e) 在(215±15)lx 的照度条件下,正常视力人员在(250±25)mm 远的距离应能容易地读出记录；
- f) 若要标记时间,应以 s、min 或其组合作为单位,时间长度在 5 min 之内的精度至少为 ±2.5%，超过 5 min 的至少为 ±1%；
- g) 应提供对记录仪器在现场进行调整的方法。

表 1 需要记录的数值的示例

程序步骤	时间	温度	压力	灭菌 ^a		日期 ^a 及灭菌器的识别
		测量值		周期识别	计数器编号	
通电	√	—	—	—	—	√
启动	√	—	—	√	√	√
t_i	√	—	√ ^b	—	—	—
t_{i+1}	√	—	√ ^b	—	—	—
t_j	√	√	√	—	—	—
t_{j+1}	√	√	√	—	—	—
t_{j+2}	√	—	√	—	—	—
t_{j+3}	√	—	√	—	—	—

表 1 (续)

程序步骤	时间	温度	压力	灭菌 ^a		日期 ^a 及灭菌器的识别
		测量值		周期识别	计数器编号	
结束	√	—	—	—	—	—
断电	√	—	—	—	—	—
注 1: t_i ——第 i 次蒸汽注入的开始时间; t_{i+1} ——第 $i+1$ 次真空脉冲的开始时间; t_j ——灭菌时间的开始时间; t_{j+1} ——维持时间的结束时间; t_{j+2} ——干燥时期的开始时间; t_{j+3} ——干燥时期的结束时间。 注 2: 符号“√”表示需要进行记录;符号“—”表示不需要进行记录。						
^a 表示对模拟记录系统为可选项。 ^b 表示对每一压力转折进行记录。						



- 1——开始;
2——结束。

图 4 灭菌周期示意图

5.6.3.2 模拟式记录仪器

模拟式记录仪器除符合 5.6.3.1 的要求外,还应符合以下要求:

a) 走纸速度

模拟式记录仪器的走纸速度应不低于 4 mm/min。

b) 温度

模拟式温度记录仪器应为:

- 图表中温度数据的单位为摄氏度(°C);
- 数值范围包含 50 °C~150 °C;
- 在 50 °C~150 °C 的数值范围内精度至少为 ±1%;
- 图表中温度的刻度分度值应不大于 2 °C;
- 分辨率为 1 °C 或更好;
- 测量灭菌温度时,精度至少为 ±1 °C;
- 每条采样通道的采样周期应不大于 2.5 s。

c) 压力

模拟式压力记录仪器应为:

- 图表中压力数据的单位为 kPa 或 MPa;
- 数值范围包含 0 kPa~400 kPa 或 -100 kPa~300 kPa, 在绝对真空或大气压力状态下的压力指示为 0;
- 在 0 kPa~400 kPa 或 -100 kPa~300 kPa 的数值范围内精度至少为 ±1.6%;
- 图表中压力的数值划分应不大于 20 kPa;
- 分辨率为 5 kPa 或更好;
- 测量工作压力时, 精度至少为 ±5 kPa;
- 每条采样通道的采样周期应不大于 2.5 s。

5.6.3.3 数字式记录仪器

数字式记录仪器除符合 5.6.3.1 的要求外, 还应符合以下要求:

a) 温度

产生数字记录的温度记录仪器应为:

- 可记录文本;
- 数值范围包含 50 °C~150 °C;
- 分辨率为 0.1 °C 或更好;
- 在 50 °C~150 °C 的数值范围内精度至少为 ±1%;
- 纸的宽度不小于 15 字符/行;
- 每条采样通道的采样周期应不大于 2.5 s。

b) 压力

产生数字记录的压力记录仪器应为:

- 可记录文本;
- 数值范围包含 0 kPa~400 kPa 或 -100 kPa~300 kPa;
- 分辨率为 1 kPa 或更好;
- 在 0 kPa~400 kPa 或 -100 kPa~300 kPa 的数值范围内精度至少为 ±1.6%;
- 记录纸的宽度不小于 15 字符/行;
- 每条采样通道的采样周期应不大于 1 s。

5.7 控制系统

5.7.1 概要

5.7.1.1 灭菌器的自动控制系统应能预设一个或多个灭菌周期。

5.7.1.2 制造商规定的灭菌工艺关键参数, 应可以在 5.7.1.3 规定的范围内重现。

5.7.1.3 制造商应规定自动控制器的程控参数和公差, 以符合 5.8.3 规定的要求。

5.7.1.4 制造商应确定:

- a) 在灭菌阶段, 选定的参考测量点的温度与灭菌室可用空间的温度有明确关系;
- b) 选定的参考测量点温度与灭菌室可用空间的最低温度点之间的关系。

5.7.1.5 在当自动控制器发生故障的情况下, 应有安全装置使灭菌室内的压力安全地回到大气压力的状态, 并允许装载门打开。

5.7.1.6 灭菌室的温度指示仪器以及压力指示仪器应配备有传感器故障保护装置(见 5.7.2.4)。

5.7.1.7 任何用于控制时间间隔的计时误差应不超过规定值的 1%。

5.7.1.8 控制装置的调节应只能通过使用权限控制工具来完成。

5.7.1.9 为了日常维护、测试以及紧急情况的需要, 应提供手动设置程序的途径。手动操作应通过使用权限控制工具来完成, 方式与 5.7.1.8 的规定应有区别。

所选择的手动操作模式应能显示。

5.7.1.10 灭菌器应设有保护装置, 防止与自动控制器相连的输入和输出回路发生短路故障的影响。

5.7.1.11 控制系统应有输入和输出的状态指示。

注：这些指示器可以装在控制箱内。

5.7.1.12 应确保在测试和正常工作状态下，当系统中由 5.7.1.3 规定的参数无法达到时，系统均能显示故障。

5.7.1.13 如果用于确定蒸汽渗透效果的指示物规定的维持时间与常规灭菌周期所用的灭菌时间不同，则应提供单独的测试周期。该周期应与常规灭菌周期具有相同的排除空气阶段。

5.7.1.14 应提供真空泄漏自动测试程序。在整个测试过程的压力范围中，压力每上升 1.5 kPa，测量误差不应超过 0.1 kPa。

5.7.1.15 当运行测试周期，该周期结束时的显示应不同于常规灭菌周期。

5.7.2 故障显示系统

5.7.2.1 如果周期参数变量值超出制造商规定的限值(见 5.7.1.3)，或介质供应故障足以影响达到这些变量的要求，或导致设备停止运行，自动控制器应：

a) 提供可见的故障指示；

注：另外，宜提供一个灵敏度较高的声音报警装置。

b) 显示故障发生时所处周期的阶段。

5.7.2.2 若灭菌器安装了打印机，故障信息应能被打印出来。

5.7.2.3 显示故障后，该故障的可见显示应至少保持到门联锁装置被使用权限控制工具的人员打开为止。

注：应认定灭菌器负载未经灭菌。

5.7.2.4 传感器发生断路故障时，系统应提供故障指示。

5.8 性能要求

5.8.1 蒸汽渗透

5.8.1.1 BD 测试(下排气式灭菌器不适用)

按 6.8.1.1 的规定对灭菌器进行测试，整个 BD 测试指示物应变色均匀。

5.8.1.2 空腔负载试验(下排气式灭菌器不适用)

按 6.8.1.2 的规定对灭菌器进行测试，化学指示物的变色应能达到制造商规定的终点。

注：每个蒸汽灭菌过程都是独立的。定期进行蒸汽渗透测试，可以提供十分重要的信息。应采取措施，确保每个周期都有充分的蒸汽渗透。

5.8.2 橡胶负载的灭菌效果

按 6.8.2 的规定进行测试，按生物指示物制造商的规定进行培养，灭菌周期应确保暴露的生物指示物不再具有生物活性。未经灭菌处理的生物指示物在相同的条件下进行培养时，应具有生物活性。

注：关于生物指示物的要求见 GB 18281.3—2000。

5.8.3 温度参数

5.8.3.1 灭菌温度范围

灭菌温度范围下限为灭菌温度，上限应不超过灭菌温度+3℃。

5.8.3.2 小负载温度

小负载温度试验应符合以下要求：

a) 对于灭菌室容积不大于 800 L 的灭菌器，平衡时间应不超过 15 s；对于容积更大的灭菌器，平衡时间应不超过 30 s。

b) 在灭菌时间，在标准测试包上方测量点所得的温度比在灭菌室参考测量点测得的温度，在开始 60 s 内应不超过 5℃，在 60 s 后，应不超过 2℃。

c) 在维持时间，灭菌室参考测量点测得的温度、标准测试包中任一测试点的温度，以及根据灭菌室压力计算所得的对应饱和蒸汽温度应符合如下要求：

- 应在灭菌温度范围内；
- 同一时刻各点之间的差值应不超过 2 °C(见图 E. 1)。

d) 对于灭菌温度分别为 121 °C、126 °C 和 134 °C 的灭菌器,维持时间应分别不小于 15 min、10 min 和 3 min。

注:其他温度和时间组合可适用。

5.8.3.3 满负载温度

满负载温度试验应符合以下要求:

- a) 对于灭菌室容积不大于 800 L 的灭菌器,平衡时间应不超过 15 s;对于容积更大的灭菌器,平衡时间应不超过 30 s。
- b) 平衡时间结束时,在灭菌室参考测量点测得的温度,标准测试包的几何中心及包内最顶棉布层下面的位置测量所得的温度(见第 F. 1 章)都应在灭菌温度的范围之内。
- c) 在维持时间,灭菌室参考测量点测得的温度、测试包中任一测试点的温度、以及根据灭菌室压力计算所得的对应饱和蒸汽温度应符合如下要求:
 - 应在灭菌温度范围内；
 - 同一时刻各点之间的差值应不超过 2 °C(见图 E. 1)。
- d) 对于灭菌温度分别为 121 °C、126 °C 和 134 °C 的灭菌器,维持时间应分别不小于 15 min、10 min 和 3 min。

注:其他温度和时间组合可适用。

5.8.3.4 真空泄漏

按 6.8.3.4 的规定对灭菌器进行测试,压力上升的速度不应超过 0.13 kPa/min。

5.8.4 负载干燥度

5.8.4.1 小负载时织物干燥度

按 6.8.4.1 的规定对灭菌器进行测试,试验样品质量增加应不超过 1%。

5.8.4.2 满负载时织物干燥度

按 6.8.4.2 的规定对灭菌器进行测试,试验样品质量的增加应不超过 1%。

5.8.4.3 金属负载时干燥度

按 6.8.4.3 的规定对灭菌器进行测试,测试负载的质量增加应不超过 0.2%。

5.9 噪声

灭菌器在灭菌周期内正常运行时不得有异常杂声,其噪声应不大于 85 dB(A 计权)。

5.10 压力改变速率

按 6.10 规定进行测试,在灭菌周期进行过程中,任意 3 s 间隔内的平均压力变化应不超过 1 000 kPa/min。

5.11 安全要求

5.11.1 电气安全应符合 GB 4793.1 和 GB 4793.4 的要求。

5.11.2 电磁兼容性应符合 GB/T 18268—2000 的要求。

5.12 标记

除了应符合 GB 4793.1 和 GB 4793.4 规定的要求外,还至少应有以下永久贴牢和清楚易认的标记:

- 制造/供应单位；
- 产品注册号；
- 型号标记；
- 生产日期或编号；
- 对灭菌器作为“适用于打包物品和多孔负载的蒸汽灭菌器”的说明；
- 控制阀功能标识(见 5.5.1.4)。

6 试验方法

6.1 试验条件

按 5.1 规定的正常工作条件进行。

6.2 外观、结构与灭菌室尺寸试验

目力观察,且按制造商提供的规定程序所批准的文件和图样,测量灭菌室尺寸,应符合 5.2 的要求。

6.3 材料试验

查阅制造商提供的灭菌器与蒸汽接触的材料证明,应符合 5.3 的要求。

6.4 压力容器试验

6.4.1 查阅制造商提供的锅炉压力容器安全监察机构登记注册的产品铭牌和产品质量证明书,目力观测和操作检查,应符合 5.4.1 的要求。

6.4.2 双门灭菌器试验

实际操作检查,应符合 5.4.2 的要求。

6.4.3 测试连接器试验

实际操作和使用通用量具检查,应符合 5.4.3 的要求。

6.4.4 隔热材料试验

按制造商提供的技术说明书及文件规定的要求,对灭菌器的隔热材料进行检查,应符合 5.4.4 的要求。

注:必要时,应对灭菌器在环境温度为 (23 ± 2) ℃条件下进行试验,用数字温度计测量隔热材料外表面的温度。

6.5 灭菌器的部件试验

6.5.1 管道试验

6.5.1.1 按 6.4.4 的试验方法进行试验,应符合 5.5.1.2 的要求。

6.5.1.2 实际检查,应符合 5.5.1.1、5.5.1.3、5.5.1.4 的要求。

6.5.2 蒸汽源试验

实际操作和检查技术资料,应符合 5.5.2 的要求。

6.5.3 空气过滤器试验

查阅制造商提供的质量文件证明和实际操作检查,应符合 5.5.3 的要求。

6.5.4 真空系统试验(若适用)

按制造商提供的灭菌器使用说明书规定的操作方法进行测试,观察灭菌器真空指示表,应符合 5.5.4 的要求。

6.6 仪表——显示和记录装置试验

6.6.1 设备试验

实际操作检查和目力观测,应符合 5.6.1 的要求。

6.6.2 传感器、指示仪表和计时设备试验

实际操作检查和目力观测,并查阅制造商提供的有关质量证明,应符合 5.6.2 的要求。

6.6.3 记录仪器及其记录试验

实际操作检查和目力观测,并查阅制造商提供的有关质量证明,应符合 5.6.3 的要求。

6.7 控制系统试验

6.7.1 概要

按制造商提供的操作手册实际操作检查,并查阅制造商提供的有关质量证明,应符合 5.7.1 的要求。

6.7.2 故障显示系统试验

模拟故障检查,应符合 5.7.2 的要求。

6.8 性能要求试验

6.8.1 蒸汽渗透试验

6.8.1.1 BD 测试

BD 测试是对多孔负载灭菌的灭菌器是否能成功去除空气的测试。成功的 BD 测试显示有迅速而连贯的蒸汽渗透试验包。试验包内尚有空气存在的原因如下：

- 空气去除不完全；
- 在去除空气的阶段出现了真空泄漏的情况；
- 在供蒸汽过程中出现了非冷凝气体。

以上情况均可导致测试的失败。

测试的结果有可能会受到其他限制蒸汽渗透的因素影响。因此测试的失败并不能立即判断是否是由于空气残留、真空泄漏或非冷凝气体的原因，故应尽可能减少其他可能因素的影响。

6.8.1.1.1 设备要求

设备应符合下列要求：

- a) 符合第 F.1 章规定的标准测试包适用于装载量超过 1 个灭菌单元的灭菌器；符合第 F.2 章规定的小规格测试包适用于装载量为 1 个灭菌单元的灭菌器；
- b) BD 测试指示物应符合 ISO 11140-3:2000 的要求；
- c) 介质管道连接应符合 5.5.1 的要求。

6.8.1.1.2 测试程序

测试程序如下：

- a) 选择测试所需灭菌周期(见 5.7.1.13)；
- b) 在空载和没有额外延长干燥时间的情况下，运行 1 个灭菌周期；
- c) 将标准测试包的包装打开并将测试指示物放在标准测试包大致中心位置的层上。按第 F.1 章或第 F.2 章的说明重新装配并确保安全；
- d) 将标准测试包放置于灭菌室水平面的几何中心，离灭菌室底面高度为 100 mm~200 mm。对只能装载 1 个灭菌单元的灭菌器，标准测试包放置在灭菌室底面上。
- e) 按步骤启动灭菌周期；
- f) 在试验结束时，检查指示物，应符合 5.8.1.1 的要求。

6.8.1.2 空腔负载试验(适用于需要对空腔负载进行灭菌的灭菌器)

空腔负载试验是用来确定在达到设定的控制参数的水平时，空气稀释程度足以使蒸汽均匀地渗透入管腔测试体内部。

6.8.1.2.1 测试设备

测试设备应符合下列要求：

- a) 符合第 F.10 章要求的空腔负载过程挑战装置(PCD)，进行预处理，使 PCD 的内外表面温度在 20 ℃~30 ℃之间，相对湿度 40%~60%。
- b) 空腔负载试验过程挑战装置(PCD)及其指示系统符合标准 EN867-5 的要求。

6.8.1.2.2 测试程序

测试程序如下：

- a) 选择需要试验的灭菌周期(按 5.7.1.13 的要求)。确保灭菌时间和温度符合 6.8.1.2.1b) 所规定的指示系统的要求；
- b) 在空载运行灭菌周期，并且不得延长干燥时间；
- c) 打开管盖，按照制造商说明，确认无可见液态水，PCD 中连接处密封完整；
- d) 按照说明书规定，将化学指示物固定，盖上管盖，保证密封；
- e) 用符合 GB/T 19633 的纸塑包装材料将 PCD 包装并密封，放在灭菌室可用空间的几何中心轴线上，距离灭菌室底部平面 100 mm~200 mm 的高度；

- f) 运行 1 个灭菌周期；
- g) 试验周期结束，检查化学指示物的变化是否满足 5.8.1.2 的要求；
- h) 按制造商说明处理使用过的化学指示物。

6.8.2 橡胶负载的灭菌效果试验

6.8.2.1 测试设备

测试设备应符合下列要求：

- a) 橡胶测试包如第 F.8 章所描述；
- b) 模拟最大负载量的天然橡胶制品；
- c) 若干个尺寸相当于 1 个标准灭菌单元篮筐；
- d) 所用的生物指示物为同一批次生产；
- e) 介质管道连接应符合 5.5.1 的要求。

6.8.2.2 试验程序

试验程序如下：

- a) 进行如 6.8.3.4 规定的泄漏试验。若漏出的气流速度超过 5.8.3.4 中的规定，停止运行该测试；
- b) 选择要测试的灭菌周期；
- c) 在空载情况下运行该灭菌周期；
- d) 将橡胶测试包放置于被制造商认为是最难灭菌的位置。余下的可用空间用每个装载有大约 2.2 kg 的天然橡胶制品的灭菌篮筐填满；
- e) 运行 1 个灭菌周期并进行以下测试：
 - 观察并记录下整个灭菌周期的所有重要阶段的时间、脉动次数、温度、压力和真空度，例如：灭菌阶段间的转折；
 - 在灭菌维持阶段的前段、中段和末段，观察并记录下灭菌室温度和压力；
 - 确保安装于灭菌器上的记录装置已将整个灭菌周期记录下来（见 5.6.3）。
- f) 在测试完成后，继续运行以下操作：
 - 检查是否出现了表明整个测试周期已结束的可见指示；
 - 依照生物指示物制造商的指示培养至少 10 个生物指示物，结果应符合 5.8.2 的要求；
 - 检查测试记录，应符合灭菌周期的要求。

6.8.3 温度参数试验

6.8.3.1 灭菌温度范围试验

按 6.8.3.2、6.8.3.3 的方法进行测试，应符合 5.8.3.1 要求。

6.8.3.2 小负载温度试验

在小负载温度测试中，放置 1 个测试包，用于验证在灭菌周期的排除空气阶段后，灭菌室和标准测试包内是否已经获得灭菌的温度条件。

6.8.3.2.1 设备要求

设备应符合下列要求：

- a) 对于只能装载 1 个灭菌单元的灭菌器，采用第 F.2 章的小规格测试包，对于装载 1 个以上灭菌单元的灭菌器，采用第 F.1 章的标准测试包；
- b) 温度和压力记录设备如第 F.5 章、第 F.6 章所描述；
- c) 7 个温度传感器如第 F.4 章所描述；
- d) 温度传感器与灭菌室的连接口，采用 G1A 管螺纹，必须不会影响灭菌室的真空密封性和压力密封性；

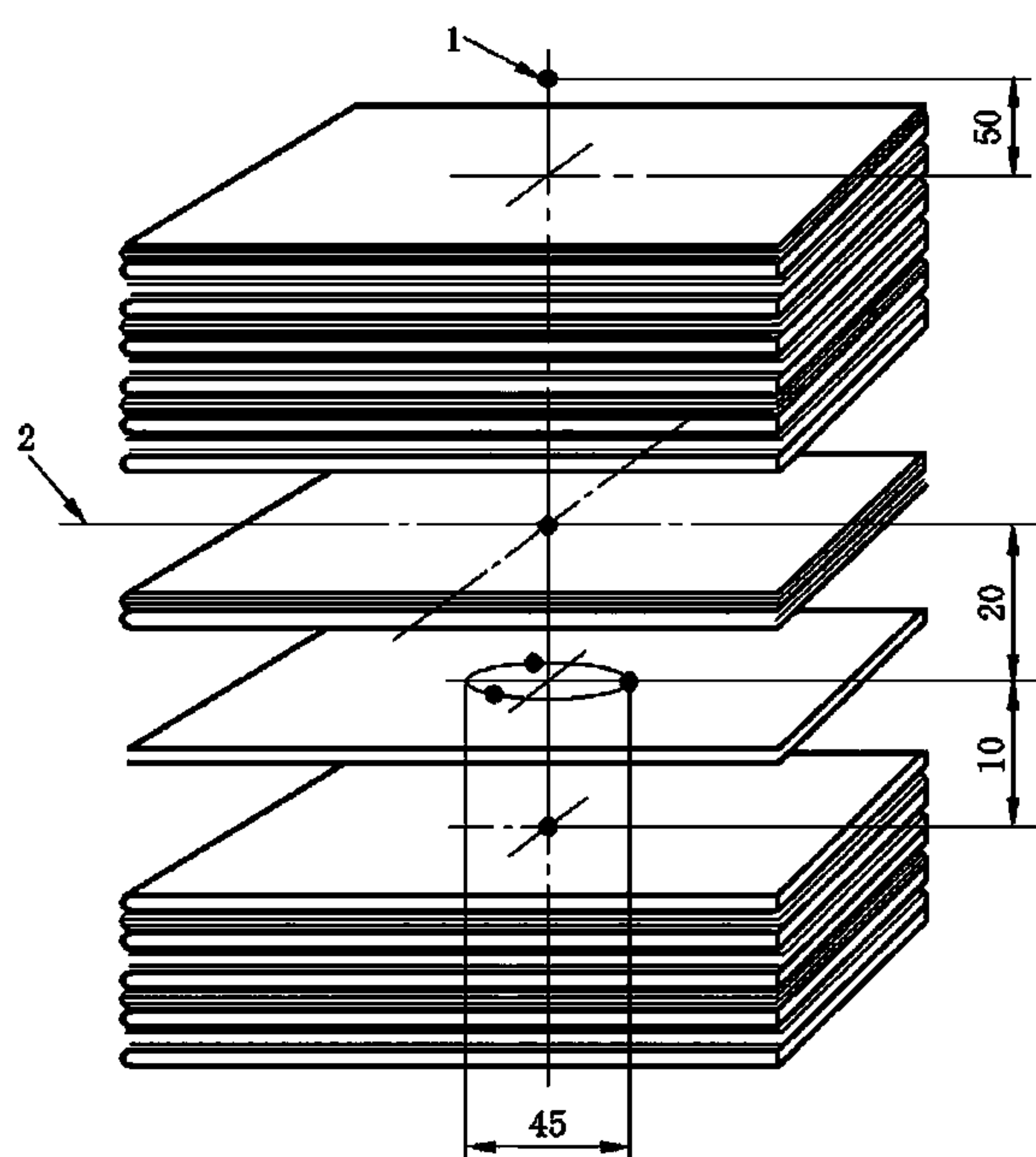
注：管螺纹参见 GB/T 7307—2001 中 G1A 的要求。

e) 介质管道连接应符合 5.5.1 的要求。

6.8.3.2.2 测试程序

测试程序如下：

- a) 通过温度传感器的连接器将温度传感器引入灭菌室；
- b) 进行如 6.8.3.4 描述的泄漏试验。若漏出的气流速度超出 5.8.3.4 中的规定,停止运行该测试；
- c) 将 1 个温度传感器放置于参考测量点上；
- d) 选择将要测试的灭菌周期；
- e) 在空载情况下运行灭菌周期；
- f) 将标准测试包的包装打开,并把 5 个温度传感器放在标准测试包中图 5 所示的位置。如第 F.1 章或第 F.2 章所述将测试包重新进行包装；



1——传感器的位置；

2——中间层。

图 5 传感器放置的位置

- g) 将测试包放置在灭菌室水平面的几何中心,离灭菌室底水平面高度为 100 mm~200 mm。对于只能处理 1 个灭菌单元的灭菌器,本测试方法相应被修改为将测试包放置灭菌室底水平面上；
- h) 将第 7 个温度传感器固定于距测试包的上表面 50 mm 的垂直中心处；
- i) 运行 1 个灭菌周期并进行以下测量：
 - 观察并记录下整个灭菌周期的各重要阶段所需要的时间、脉动次数、温度以及压力和真空度,例如:灭菌阶段间的转折；
 - 在灭菌维持阶段的前段、中段和末端,观察并记录下灭菌室温度和压力；
 - 确保安装于灭菌器上的记录装置将整个灭菌周期记录下来(见 5.6.3)。
- j) 在测试完成后,继续运行以下操作：
 - 检查是否出现了表明整个测试周期已结束的可见指示；
 - 检查测试记录,应符合 5.8.3.2 中规定的要求；
 - 检查测试记录,应符合灭菌周期的要求。

6.8.3.3 满负载时温度的试验

满负载温度测试,采用制造商规定的可装载的最大负载质量,测试负载应填满整个灭菌室可用空间。用于验证是否获得制造商规定的灭菌温度条件。

6.8.3.3.1 设备要求

设备应符合下列要求:

- a) 如第 F.7 章所述的满负载织物;
- b) 如第 F.5 章、第 F.6 章所述的温度和压力记录设备;
- c) 如第 F.4 章所述的 7 个温度传感器;
- d) 温度传感器与灭菌室连接,必须不会影响灭菌器的真空密封性和压力密封性;
- e) 介质管道连接应符合 5.5.1 的要求。

6.8.3.3.2 测试程序

测试程序如下:

- a) 通过温度传感器的连接器将温度传感器引入灭菌室;
- b) 进行如 6.8.3.4 规定的真空泄漏试验。若漏出的气流速度超出 5.8.3.4 中的规定,停止运行该测试;
- c) 可将 1 个温度传感器放置于参考测量点上;
- d) 选择将要测试的灭菌周期;
- e) 在空载情况下运行灭菌周期;
- f) 将测试包的包装打开,并把 5 个温度传感器放在标准测试包中图 5 所示的位置。另一个则置于包内最上方棉巾之下。如第 F.1 章所述将测试包重新进行包装;
- g) 如第 F.7 章所述,将标准测试包和其他模拟负载放入灭菌室;
- h) 运行 1 个灭菌周期并进行以下测量:
 - 观察并记录下整个灭菌过程的各有重要阶段所需要的时间、脉动次数、温度、压力和真空度,例如:灭菌阶段间的转折;
 - 灭菌维持阶段的前段、中段和末段,观察并记录下灭菌室温度和压力;
 - 确保安装于灭菌器上的记录装置记录整个灭菌周期(见 5.6.3)。
- i) 在测试完成后,继续运行以下操作:
 - 检查是否出现了表明整个测试周期已结束的可见指示;
 - 检查测试记录和包括标准测试包的材料,应符合 5.8.3.3 中规定的性能要求;
 - 检查测试记录,应符合灭菌周期的要求。

6.8.3.4 真空泄漏测试

6.8.3.4.1 概述

测试用于验证在真空状态下,漏入灭菌室的气体不足以阻碍蒸汽渗透负载,并且不会导致在干燥期间,负载受到再次污染。

6.8.3.4.2 测试设备

测试设备应符合下列要求:

- a) 符合第 F.3 章规定的检测压力仪表。
如果灭菌器装有符合第 F.3 章规定的绝对压力仪表,则不需增加其他仪表。
- b) 计时仪表,15 min 内的误差应不超过 ± 0.5 s。

6.8.3.4.3 试验步骤

试验步骤如下:

- a) 将检测压力仪表连接到灭菌室上,应使压力表的设计工作压力达到 380 kPa。
 - b) 用下列方法使灭菌室的温度稳定:
 - 如果压力容器带有加热夹套,空载进行 1 个灭菌周期;
 - 如果压力容器没有加热夹套,应确保灭菌室温度不会高于环境温度 20 ℃ 以上。

注:例如,在一个密闭的 4 kPa 的压力容器中,在 20 ℃~140 ℃ 的范围内,温度每变化 10 ℃,压力大约变化 0.1 kPa;在 7 kPa 时,该变化大约为 0.2 kPa。如果在测试期间,如温度变化超过 10 ℃,测试结果可能会受到影响。
 - c) 在温度稳定并且除了固定装置及必要的监测传感器外,灭菌室为空载的条件下,开始测试周期。当灭菌室压力为 7 kPa 或者以下的时候,关闭所有与灭菌室相连的阀门,停止真空泵。观察并记录时间(t_1)和压力(p_1)。至少等待 300 s,但不超过 600 s,让灭菌室中的冷凝水气化;然后,观察并记录灭菌器灭菌室内的压力(p_2)和时间(t_2)。然后再经过(600±10)s 之后,再观察并记录一次压力(p_3)和时间(t_3)。
- 注:灭菌器可设计有自动真空泄漏测试周期,泄漏率显示单位为 kPa/min。
- d) 在测试结束时计算该 600 s 时间内的升压速率,结果应符合 5.8.3.4 的规定。
- 注:如果($p_2 - p_1$)的数值大于 2 kPa,可能是由于灭菌室开始时有过量的冷凝水。

6.8.4 干燥度试验

6.8.4.1 小负载时织物的干燥度试验

注:纺织品小负载干燥度测试用于说明,经过没有延长干燥时间的标准灭菌周期,负载的干燥效果不受影响。

6.8.4.1.1 测试设备应符合下列要求:

- a) 符合第 F.1 章规定的标准测试包适用于装载超过 1 个灭菌单元的灭菌器;符合第 F.2 章规定的小规格测试包适用于装载量为 1 个灭菌单元的灭菌器;
- b) 天平,量程最少为 8 kg,精度最少±1 g;
- c) 秒表;
- d) 介质管道连接应符合 5.5.1 的要求。

6.8.4.1.2 试验程序如下:

- a) 确认测试包的材料符合第 F.1 章或第 F.2 章所述的要求;
- b) 对测试包称重(m_1);
- c) 选择被测试的灭菌周期;
- d) 在空载时运行测试周期;
- e) 将测试包放置于灭菌室水平面的几何中心,离灭菌室底水平面高度为 100 mm~200 mm;对只能处理 1 个灭菌单元的灭菌器,测试包放在灭菌室底水平面上。

在测试包放入灭菌室 60 s 内启动灭菌周期;

——在灭菌完成后 120 s 内称测试包的质量(m_2),并记录结果;

——用式(1)计算(以百分比计算)测试包的水分变化:

$$\Delta m = \frac{(m_2 - m_1)}{m_1} \times 100\% \quad \dots\dots\dots(1)$$

式中:

Δm ——水分变化百分比;

m_1 ——灭菌前测试包的质量,g;

m_2 ——灭菌后测试包的质量,g。

——检查上述结果应符合 5.8.4.1 的要求。

6.8.4.2 满负载时织物干燥度试验

注:织物满负载干燥度测试是用于说明灭菌周期中,在满负载织物情况下,标准测试包不会吸收过量的湿气。

6.8.4.2.1 测试设备应符合下列要求:

- a) 满负载织物,如第 F.7 章所述;
- b) 天平,量程最小为 8 kg,精度最小±1 g;
- c) 秒表;
- d) 介质管道连接应符合 5.5.1 的要求。

6.8.4.2.2 试验程序如下:

- a) 确认标准测试包的材料符合第 F.1 章所述的要求;
- b) 对测试包称重(m_1);
- c) 选择被测试灭菌周期;
- d) 在空载时运行测试周期;
- e) 按第 F.7 章说明,将测试包放置于灭菌室里。

在测试包放入灭菌室 60 s 内启动灭菌周期;

——在灭菌完成后 120 s 内称测试包的质量(m_2),并记录结果;

——用式(1)计算(以百分比计算)测试包的水分变化;

——检查上述结果应符合 5.8.4.2 的要求。

6.8.4.3 金属负载时干燥度试验

注:在金属负载干燥度的测试中,金属与参考负载一起使用,用于证明在常规生产中不会引起湿包问题。如果测试完成以后发现湿包,原因可能是负载的类型和它在灭菌室的位置。

6.8.4.3.1 测试设备应符合下列要求:

- a) 测试包,如第 F.9 章所述的金属材料;
- b) 天平,量程最小为 15 kg,精度最小±1 g;
- c) 秒表;
- d) 介质管道连接应符合 5.5.1 的要求。

6.8.4.3.2 试验程序如下:

- a) 保证测试负载状态应与周围的环境相同;
- b) 称测试包和金属的重量,并记录它的质量(m_1);
- c) 选择被测试的灭菌周期;
- d) 在空载情况下运行灭菌周期;
- e) 将测试包及金属负载放在层架较低位置;
- f) 使用灭菌篮筐,每个各装载大约 15 kg 的钢制物品,装载灭菌室至满负载状态。所有的物品状态都应应与周围的环境相同;
- g) 检查测试包内的温度是否在(25±2)℃的范围内,并在 60 s 内启动灭菌周期;
- h) 灭菌周期完成后,将测试包和金属从灭菌室取出,并在 5 min 内完成称重。记录它的质量(m_2);
- i) 用式(2)计算(以百分比计算)水分变化:

$$\Delta m = \frac{(m_2 - m_1)}{m_1} \times 100\% \quad \dots\dots\dots(2)$$

式中:

Δm ——水分变化百分比;

m_1 ——灭菌前测试包连同金属的质量,g;

m_2 ——灭菌后测试包连同金属的质量,g。

——检查上述结果应符合 5.8.4.3 的要求。

6.9 噪声试验

在灭菌器正常运行时,用声级计在距灭菌器表面 1 m,离地面高度 1 m,分左、右、前、后四个方向测

量其噪声,结果应符合 5.9 的要求。

6.10 压力改变速率试验

压力改变速率试验用于证明灭菌周期内灭菌室内出现的压力变化率不超过会引起包装损害的限制值。这个限制值用作对符合 GB/T 19633 的包装材料性能的要求,这是选择经济的包装材料和短而有效的灭菌周期两者的综合考虑。

6.10.1 设备

如第 F.6 章所示的压力记录设备。

6.10.2 步骤

6.10.2.1 将压力记录仪器连接好(见 5.4.3.1)。

6.10.2.2 按 6.8.3.4 试验方法,进行真空泄漏试验。如果真空泄漏率超过了 5.8.3.4 的规定,应停止测试。

6.10.2.3 选择测试的灭菌周期。

6.10.2.4 在空载情况下运行灭菌周期,并观察和记录灭菌周期中所有重要阶段的时间、温度和压力。

6.10.2.5 测试完成后,按如下所述继续:

——检查上面指定的记录,应符合灭菌周期要求;

——检查连续测量每 3 s 间压力差,应符合 5.10 的要求。

6.11 安全要求试验

6.11.1 电气安全按 GB 4793.1、GB 4793.4 规定的方法进行,应符合 5.11.1 的要求。

6.11.2 电磁兼容性按 GB/T 18268—2000 规定的方法进行,应符合 5.11.2 的要求。

6.12 标记试验

目测检查,应符合 5.12 的要求。

附 录 A
(资料性附录)
影响蒸汽灭菌器寿命的环境因素

A.1 采用蒸汽灭菌

蒸汽灭菌使用的水源为经进一步软化,去矿物质处理或去离子处理的饮用水。

A.2 环境影响

将水气化成不同状态的蒸汽,以及采用冷凝方法将蒸汽恢复成水的过程,是一个循环工艺过程,这是我们生态学的重要部分。因此,蒸汽灭菌过程本身不会对环境产生任何具体影响。

蒸汽是一种无毒、无刺激、不会产生过敏反应的气体,除了意外情况下可能对身体造成烫伤危险以外,不会对当地环境或者人类产生危害。

使用灭菌器进行蒸汽灭菌所产生的环境影响,主要有以下几个相互独立的方面:

- 在检测和正常运转过程中,产生饱和蒸汽时,需要使用水资源和能源;
- 在检测和正常运转过程中,出于设备运行和冷却目的,需要消耗水资源;
- 在正常运转过程中对当地环境影响;
- 在正常运转过程中,排出污染废水;
- 在检测和正常运转过程中,使用、清洁和丢弃所用的物品;
- 设备报废。

附 录 B
(资料性附录)
同一单元灭菌器的识别标准

B.1 定义为同一单元的灭菌器应：

- 在同样位置配备数量相同的门；其中，当测试证明，对给定的灭菌室大小和门种类，单门或双门对负载没有影响时，则它们为同一单元的灭菌器；
- 所有的介质供应系统都应从同一方向接入灭菌器灭菌室；如果采用对称方式连接，则它们为同一单元的灭菌器；
- 在同样的控制系统中，所有传感器都应装在同一位置和同一方向；对控制系统进行的、任何不影响工艺流程的更改和限值变化均为同一单元的灭菌器；
- 采用相同的灭菌周期。

当灭菌周期空气去除阶段的设计变化时，橡胶负载的灭菌效果须进行验证。使用 6.8.2 规定的测试方法可以实现这一点。

B.2 其他方面设计不变，下列变化不构成新的单元：

- 灭菌器灭菌室安装高度变化；
- 灭菌器灭菌室尺寸相差不超过±10%；
- 灭菌周期内灭菌时间延长，但灭菌温度相同，排除空气阶段一致；
- 设计或零部件供应商的任何变化，只要可以提供文件资料，证明没有影响灭菌器性能的。

附 录 C
(资料性附录)
蒸汽和水的质量

C.1 供给水的质量指标,参见表 C.1。

表 C.1 供给水的质量指标

项 目	指 标
蒸发残留	≤10 mg/L
氧化硅(SiO ₂)	≤1 mg/L
铁	≤0.2 mg/L
镉	≤0.005 mg/L
铅	≤0.05 mg/L
除铁、镉、铅外的其他重金属	≤0.1 mg/L
氯离子(Cl ⁻)	≤2 mg/L
磷酸盐(P ₂ O ₅ ⁻⁵)	≤0.5 mg/L
电导率(25 ℃时)	≤5 μS/cm
pH 值	5~7.5
外观	无色、洁净、无沉淀
硬度(碱性金属离子的总量)	≤0.02 mmol/L

注:一致性检查结果应符合已知分析方法的规定。

C.2 蒸汽冷凝物中的质量指标,参见表 C.2。

表 C.2 蒸汽冷凝物中的质量指标

项 目	指 标
氧化硅(SiO ₂)	≤0.1 mg/L
铁	≤0.1 mg/L
镉	≤0.005 mg/L
铅	≤0.05 mg/L
除铁、镉、铅外的其他重金属	≤0.1 mg/L
氯离子(Cl ⁻)	≤0.1 mg/L
磷酸盐(P ₂ O ₅ ⁻⁵)	≤0.1 mg/L
电导率(25 ℃时)	≤3 μS/cm
pH 值	5~7
外观	无色、洁净、无沉淀
硬度(碱性金属离子的总量)	≤0.02 mmol/L

注:蒸汽质量的测试方法参见 EN-285:2006 中第 22 章。

附 录 D
(资料性附录)
材 料

D.1 通则

D.1.1 本附录是制造蒸汽灭菌器中所用的材料的选择指南。应符合《压力容器安全技术监察规程》和国家有关规定。为此,本附录提供的信息不可能替代制造商的决定,也不排除使用其他同样质量的材料。

D.1.2 选择材料时,应考虑以下因素:

- 在灭菌室内灭菌的物品可能会受到的腐蚀影响;
- 灭菌蒸汽或冷却介质(如游离氧或二氧化碳)中易引起腐蚀的物质存在;
- 形成表面抗腐蚀层的可能性;
- 对环境的影响。

D.1.3 表 D.1、表 D.2 和表 D.3 说明了序号为 I 至 VII 的材料组合。

- I 不锈钢
- II 碳素钢
- III 碳素钢,镀金属的碳素钢
- IV 铜
- V 铝,铝合金
- VI 铜合金
- VII 其他

表 D.1 材料组合

灭菌器和蒸汽发生器的压力容器	建议的材料组合			
	A 组	B 组	C 组	D 组
灭菌室	I	III	IV	V
夹套	I	II	IV	V
门	I / III	I / III	IV / VI	V
灭菌室内部装置	I	I	VI	V
压力容器外部框架	I / II	II	IV	V
涂层	I ^a	I ^a	I ^a	I / V
框架	I / II	II	II	II / V
内置于灭菌室内的蒸汽发生器	I / III	III	IV	V
灭菌器机架内的蒸汽发生器或独立的蒸汽发生器	I / III	I / III	IV	I / III

^a 在不锈钢不适用的地方,可用其他防腐涂层。

D.2 管道和连接

D.2.1 与灭菌负载接触的介质:

- a) 灭菌用蒸汽;
- b) 去离子水;

- c) 无菌空气;
d) 冷凝物。

表 D.2 材料组合

用于与负载接触的循环介质的管道	建议的组合材料		
	E 组	F 组	G 组
管	I	I	IV
连接	I	I	VI
活套法兰	II	II	II
焊接用法兰	I	I	—
套环(焊接)	I	I	IV
阀套	I	VI	VI
锥形阀和垫圈	I	I	VI
传感器	I	I	IV
压力表管道	I	IV	IV
压力表	I	IV	IV/VI

注：为了防止噪声和振动,灭菌器管道的一部分应考虑采用高弹性材料或软金属连接器。此种连接器和其他连接的管道应有相同的适用性考虑。

表 D.3 材料组合

用于与负载无接触的循环介质的管道	建议的材料组合		
	H 组	J 组	K 组
管	IV	IV/II	IV/II
连接	IV/VI	II/VI	II/VI
活套法兰	II	II	II
焊接用法兰	—	II	II
套环(焊接)	IV	IV	IV
阀套	VI	VI	VI
锥形阀和垫圈	I/VI	VI	VI
传感器	I	I	IV
压力表管道	I	IV	IV
压力表	I	IV/VI	IV/VI
控制用压缩空气管道	VII	VII	VII

注：为了防止噪声和振动的传播,灭菌器管道的一部分应考虑采用高弹性材料或软金属连接器。此种连接器和其他连接的管道应有相同的适用性考虑。

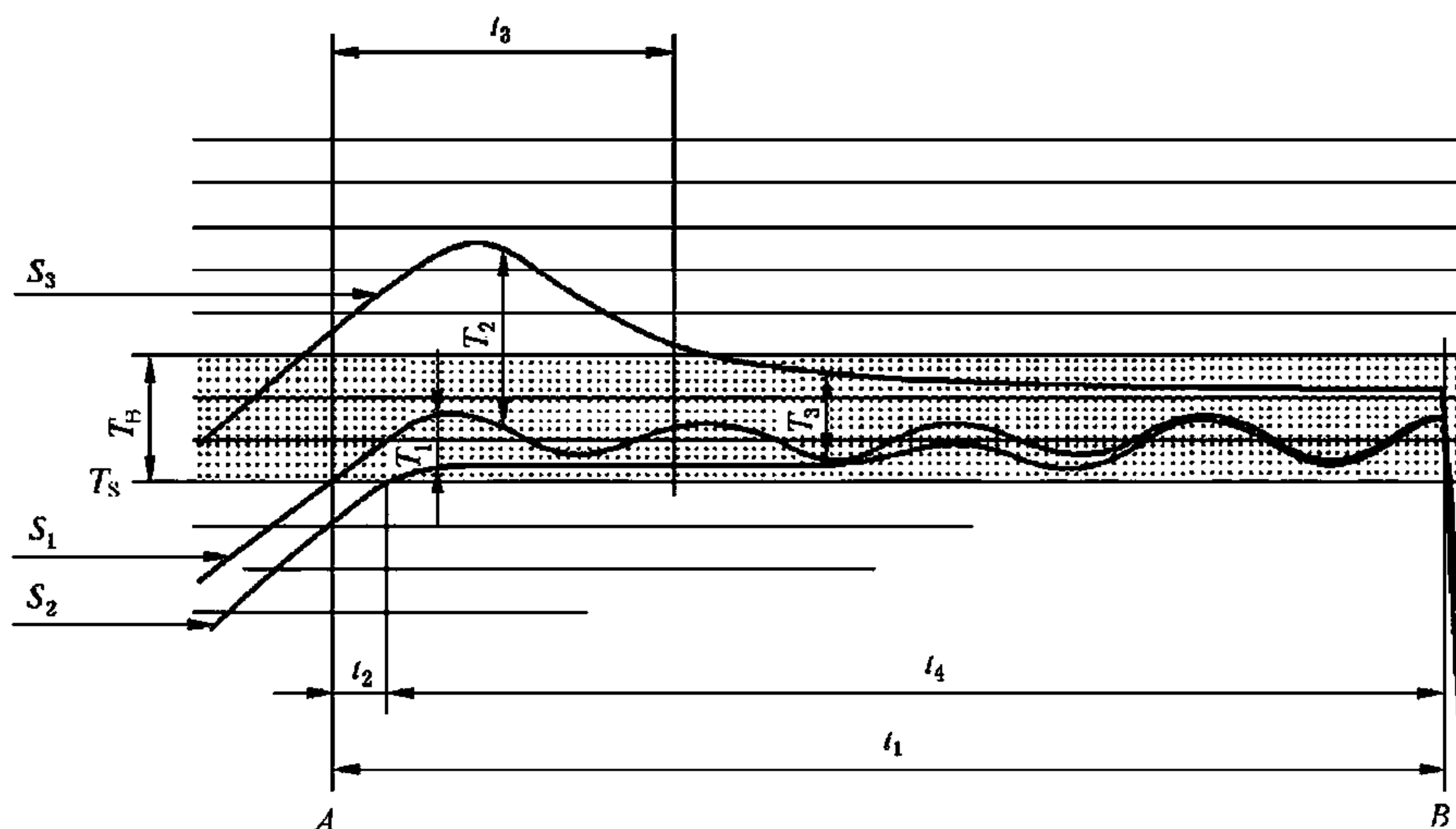
D.2.2 不会与灭菌物品接触的介质：

- a) 工业用蒸汽;
b) 冷却水;
c) 排放水;
d) 控制用的压缩空气;
e) 真空状态下的蒸汽和/或空气。

附录 E
(规范性附录)

小负载温度试验期间的温度与时间允许范围

小负载温度试验中的温度和时间允许范围如图 E.1 所示。



- A——灭菌时间开始；
- B——灭菌时间结束；
- T_S——灭菌温度；
- T_B——灭菌温度范围；
- t₁——灭菌时间；
- t₂——平衡时间；
- t₃——60 s；
- t₄——维持时间；
- S₁——参照测量点的温度曲线；
- S₂——测试包中心点的温度曲线；
- S₃——测试包上方 50 mm 处的温度曲线；
- T₁——维持时间内的参考温度点与测试包各点温度间的最大温差值；
- T₂——在灭菌时间前 60 s 内,参考温度点与测试包上方测量点温度间的最大温差值；
- T₃——t₃(60 s)后,参考温度点与测试包上方测量点温度间的最大温差值。

图 E.1 小负载温度试验期间的温度与时间允许范围

附录 F
(规范性附录)
测试仪器、设备和材料

F.1 标准测试包

注1: 测试包用于测试当测试周期参数达到设定值时,蒸汽能快速均匀穿透测试包。

注2: 用于BD测试、小负载测试、织物测试、干燥度测试,并可以与其他材料一起组成满负载。

F.1.1 标准测试包可以反复使用,当满足F.1.3和F.1.4要求时,还可以用于连续检测。还应考虑影响清洁时间间隔的环境因素以及清洁方法。

F.1.2 标准测试包应由漂白纯棉布单组成。尺寸大约为900 mm×1 200 mm,经纱应为(30±6)支纱/cm,纬线应为(27±5)支纱/cm,每平方米的重量应为(185±5)g,无折边。

F.1.3 无论新的或脏的棉布单,都应进行清洗,并应避免加任何织物清洗剂。

注: 织物清洗剂会影响织物的性质,并可能含有会导致产生非冷凝气体的挥发物。

F.1.4 标准测试包在温度为20℃~30℃、相对湿度为40%~60%的环境中进行干燥稳定后才能使用。

F.1.5 标准测试包应按照图F.1的规定进行折叠和组装。

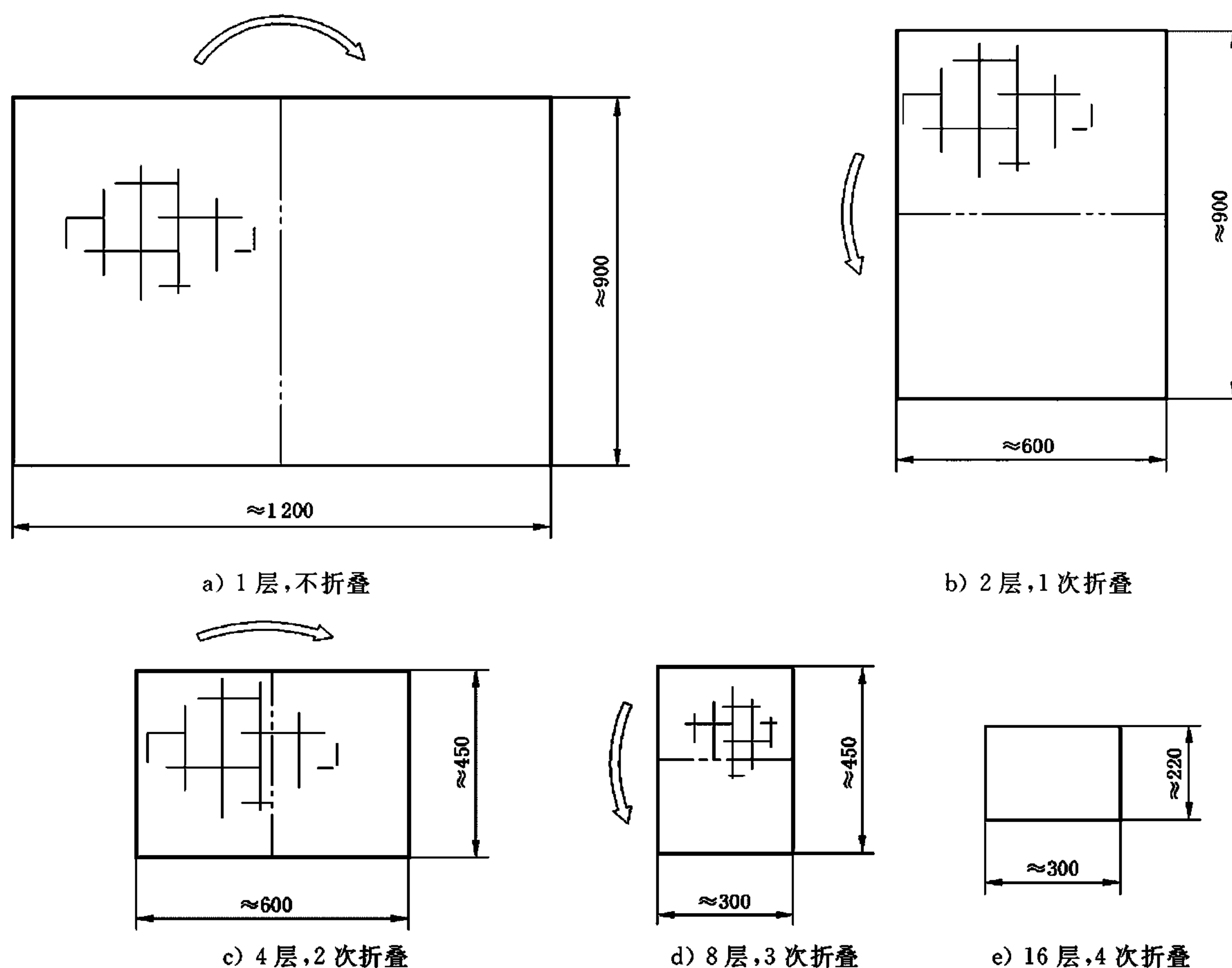


图 F.1 标准测试包的折叠和组装

F.1.6 布单应叠成大约220 mm×300 mm,用手压好之后,摞成高度大约250 mm。标准测试包应采用相似的包布进行包裹,并用宽度不超过25 mm的扎带进行紧固。标准测试包的总重量应为7 kg±0.14 kg(大约需要30张布单)。标准测试包在测试周期结束后,应从灭菌器中取出,并在20℃~30℃

和相对湿度 40%~60% 的环境中进行通风。然后才可继续使用。在每次使用间隔期间,标准测试包应存放在 20℃~30℃ 和相对湿度 40%~60% 的环境中。

注:使用过后,标准测试包将被压缩。如果 250 mm 厚的标准测试包重量超过 7.14 kg,标准测试包就不能再使用了。

F.1.7 使用之前,应用校准过的仪表测量标准测试包的温度和湿度。确保包内条件温度应为 20℃~30℃,相对湿度应为 40%~60%,否则不能用于检测。

F.1.8 测试包可用不同材料制成,大小和重量也可不同,只要能与标准测试包有相同的效果。

F.2 小规格测试包

F.2.1 该测试包专门用于只能装载一个灭菌单元的灭菌器,测试当周期参数达到设定值,在规定的条件下,蒸汽能够快速、均匀地渗透测试包。

它可以用于进行 B-D 测试、小负载测试、干燥度测试,同时,也可以与其他材料一起组成满负载。

测试包可以反复使用,当满足 F.2.3 和 F.2.4 的要求,可以用于连续检测。还应考虑影响清洁时间间隔的环境因素以及清洁方法。

F.2.2 测试包应由经漂白的纯棉布单组成,尺寸大约为 900 mm×1 200 mm。经纱应为(30±6)支纱/cm;纬纱应为(27±5)支纱/cm;每平方米的重量应为(185±5) g,无折边。

F.2.3 无论新的或脏的棉布单,都应进行清洗,并应避免加任何清洗剂。

注:织物清洗剂会影响织物的性质,并可能含有会导致产生非冷凝气体的挥发物。

F.2.4 标准测试包在温度为 20℃~30℃、相对湿度为 40%~60% 的环境中进行干燥稳定后才能使用。

F.2.5 测试包应按照图 F.1 的规定进行折叠和组装。

F.2.6 布单应叠成大约 220 mm×300 mm,用手压好之后,摞成高度大约 150 mm。测试包应采用相似的包布进行包裹,并用宽度不超过 25 mm 的扎带进行紧固。测试包的总重量应为 4 kg±0.16 kg。(大约需要 17 张布单)测试包在测试周期结束后,应从灭菌器中取出,并在 20℃~30℃ 和相对湿度 40%~60% 的环境中进行通风。然后才可继续用于检测。在每次使用间隔期间,测试包应存放在 20℃~30℃ 和相对湿度 40%~60% 的环境中。

注:使用过后,测试包将被压缩。如果 150 mm 厚的包重量超过 4.16 kg,测试包就不能再使用了。

F.2.7 使用之前,应用校准过的仪表测量测试包的温度和湿度。确保包内应为 20℃~30℃,相对湿度应为 40%~60%,否则不能用于检测。

F.3 压力仪表

F.3.1 应使用压力仪表检查压力显示和记录设备。

注:可使用其他合适的,精度满足要求的含传感器的仪表。

F.3.2 在 0 kPa~400 kPa 压力范围内,分辨率应至少为 1 kPa;对于检测真空泄漏的仪器,在使用量程范围内,分辨率应至少为 0.1 kPa[见 F.3.3b)]。

F.3.3 压力仪表应:

- a) 具有量程范围应至少包括 0 kPa~400 kPa,量程精度至少应为 0.25 级;
- b) 如果用于真空泄漏测试,应具有灭菌器制造商规定的量程范围,并且,在测试过程中的压力范围内,1.5 kPa 的压差精度应不低于 0.1 kPa。

在该压力传感器使用的温度条件下,测量系统的温度系数应不超过 0.01%/℃。

F.3.4 每套压力系统都应按相应的国家或行业标准进行校准。

F.3.5 每套压力系统都应按制造商的规定进行校准。

F.4 温度传感器

F.4.1 温度传感器应用于测量本标准所述试验中的指定位置的温度。

F.4.2 温度传感器应是符合 JB/T 8622—1997 中 A 级的铂电阻或符合 GB/T 16839.2—1997 中 1 级公差表的热电偶,且 $\tau_{90} \leq 0.5$ s。

F.4.3 灭菌器可用空间内传感器及其连接线的任何部分的截面积均应不超过 3.1 mm^2 。

F.4.4 温度传感器的运行特性不应受它所处环境(例如:压力、蒸汽或真空)影响。

F.5 温度记录设备(如适用)

F.5.1 温度记录设备应与传感器一起使用,测量本标准所述的记录测试中指定点的温度,也可将它用于检查灭菌器上的其他温度仪表。

F.5.2 记录设备应可记录至少 7 个温度传感器所测的温度。采样通道可以为多路或各自独立。每条采样通道的采样率应不大于 1 s。所有数据都用于说明测试效果。

F.5.3 模拟仪表的刻度范围应为 $0 \text{ }^\circ\text{C} \sim 150 \text{ }^\circ\text{C}$ 。最小的刻度间隔应不超过 $1 \text{ }^\circ\text{C}$,记录纸速度每分钟不少于 15 mm/min 。分辨率应为 $0.5 \text{ }^\circ\text{C}$ 或更好。

F.5.4 数字仪表和记录的增量不超过 $0.1 \text{ }^\circ\text{C}$,刻度范围为 $0 \text{ }^\circ\text{C} \sim 150 \text{ }^\circ\text{C}$ 。

F.5.5 在环境温度为 $(20 \pm 3) \text{ }^\circ\text{C}$ 时测试, $0 \text{ }^\circ\text{C} \sim 150 \text{ }^\circ\text{C}$ 之间的误差(不包括温度传感器)应不超过 $\pm 0.25\%$ 。

F.5.6 因环境温度改变而产生的额外误差应不超过 $0.04 \text{ }^\circ\text{C}/^\circ\text{C}$ 。

F.5.7 应按相关国家标准或行业标准进行校准。

F.5.8 仪器应按制造商的指示进行校准,校准时,需选择在灭菌温度范围内的任一温度。校准后,所有温度传感器在浸入已知温度 $\pm 0.1 \text{ }^\circ\text{C}$ 范围内的温度源时测得的温度与在灭菌温度范围内测得的温度相比较,结果相差应不超过 $0.5 \text{ }^\circ\text{C}$ 。

F.5.9 当现场安装好后,温度系统应通过在灭菌温度范围内的独立温度源的任一温度进行验证。

F.5.10 温度源应具有以下特征:

——1 个包括 $110 \text{ }^\circ\text{C} \sim 140 \text{ }^\circ\text{C}$ 范围的标准温度计,最小的刻度间隔应不超过 $0.2 \text{ }^\circ\text{C}$ 。

——应有 1 个测试槽,尺寸足够放置至少 7 个第 F.4 章描述的温度传感器。槽内的温度变化应不超过 $0.2 \text{ }^\circ\text{C}$,在 $110 \text{ }^\circ\text{C} \sim 140 \text{ }^\circ\text{C}$ 范围内,控制精度应在 $\pm 0.1 \text{ }^\circ\text{C}$ 之内。

F.6 压力记录设备

F.6.1 压力记录设备应与感应元件一起使用测试灭菌周期灭菌室绝对压力。它亦可用于检查灭菌器上的压力仪表。

F.6.2 设备有可能与温度记录设备一起作为校准压力的附加信号。每条采样通道的采样率应不大于 1 s。所有采样数据都应用于说明测试结果。

F.6.3 模拟设备的刻度范围应包含绝对压力 $0 \text{ kPa} \sim 400 \text{ kPa}$ 。最小的刻度间隔应不超过 4 kPa ,记录纸的速度应不少于 15 mm/min 。分辨率应为 2 kPa 或更好。

F.6.4 数字设备记录增量应不超过 1 kPa ,刻度范围应包含绝对压力 $0 \text{ kPa} \sim 400 \text{ kPa}$ 。

F.6.5 在 $0 \text{ kPa} \sim 400 \text{ kPa}$ 绝对压力范围,环境温度为 $(20 \pm 3) \text{ }^\circ\text{C}$ 时测量,测量系统误差应不超过 $\pm 0.5\%$ 。

F.6.6 在使用压力传感器的情况下,测量系统的温度系数应不超过 $0.01\%/^\circ\text{C}$ 。

F.6.7 因环境温度改变而产生的额外误差应不大于 $0.02\%/^\circ\text{C}$ 。

F.6.8 传感器和连接管的自然频率应不少于 10 Hz ,升压的时间常数(相对湿度 $0\% \sim 63\%$)应不大于 0.04 s 。

F.6.9 应按相关国家标准或行业标准进行校准。

F.6.10 当设备连接到压力敏感元件,应按制造商的指南校准。同时,校准范围应包含灭菌压力段内的压力。

F.7 满负载,织物

F.7.1 测试包模拟灭菌器可处理的最大织物质量,并且测试当周期参数达到设定值时,蒸汽能够迅速、均匀地渗透织物,并达到灭菌条件。

满载纺织品可以反复使用,当满足 F.7.3 和 F.7.4 的要求时,可以用于连续检测。还应考虑清洁时间间隔的环境因素以及清洁方法。

F.7.2 满负载应由折叠的布单和一个标准测试包的组成,如 F.1 所述。

F.7.3 每张布单应包含最少 50%质量比的棉纤维,每平方米的重量约为 200 g。无论新的或脏的棉布单,都应进行清洗,并应避免加任何织物清洗剂(见第 F.1 章)。

F.7.4 布单烘干后在温度为 20 ℃~30 ℃之间,相对湿度为 40%~60%环境下通风至少 1 h。

F.7.5 通风干燥后,应将布单折叠成包。每包质量为 7.5 kg±0.5 kg。

F.7.6 标准测试包应放置在由制造商指定的最难灭菌的位置。剩余的可用空间可以放置其他的布单包,放在与标准灭菌单元尺寸类似的灭菌篮筐里,填充灭菌室其余的可用空间,装载方式保证负载装卸灵活。

F.7.7 每个灭菌篮的织物质量应约为(7.5±0.5)kg。

F.8 测试包,橡胶

F.8.1 该测试包用于代表橡胶负载,例如:难以灭菌的长管道。

橡胶测试包采用可以连续检测的反复使用的材料。外包装的处理应按制造商要求。

F.8.2 每个测试包由若干橡胶物品组合成,总高度应为 100 mm,体积大小相当于灭菌单元一半。在这些小包中,3 个包含着下述测试样品。其余的小包应装一条 1500 mm 长,5 mm 外径和 3 mm 内径的天然橡胶管。橡胶管应在同一个平面上盘卷起来。所有小包都使用符合 GB/T 19633 标准宽度为 90mm 的纸塑包装袋,每个袋摆放时纸面相对。

F.8.3 每个测试样本都应包含 3 个符合 GB 18281.3 的生物负载,(载体是外径为 4 mm,内径为 2.5 mm,长度为 45 mm 玻璃管),玻璃管插入一根长度为 1 500 mm,外径为 5 mm,内径为 3 mm 的天然橡胶管。1 个玻璃管负载应放在胶管的中间,另 2 个分别放在距离胶管两端各 200 mm 的地方。

F.8.4 小包应纸面对纸面摆放,3 个含测试样本的小包应放在测试包中高度为 25 mm,50 mm 和 75 mm 的地方。

注:应使用装载容器如不锈钢篮筐装载测试包。

F.8.5 在温度 20 ℃~30 ℃之间,相对湿度为 40%~60%的环境下,贮存至少 1 h。

F.8.6 使用前将测试包贮存在上述条件满足的环境内。

F.9 测试包,金属

F.9.1 该测试包代表金属物品,例如:难以干燥的仪器。

金属测试包可以反复使用,也可连续检测。

F.9.2 灭菌负载应包含带有不锈钢篮筐的测试盒和一定量的由纺织材料包裹的金属螺丝。

F.9.3 测试盒应:

——密封盖板,并且符合图 F.2 的规定;

——不含有图 F.2 所示以外的孔;

——结构材料应为 1 mm 厚度不锈钢。

F.9.4 不锈钢篮筐应：

- 由不锈钢构成；
- 底部格子的尺寸为 5 mm×5 mm；
- 侧面格子的尺寸为 5 mm×5 mm；
- 负载接触表面与篮筐承重支撑表面大约相隔 6 mm；
- 能够支撑平均分布的负载 10 kg；
- 外部尺寸长度为(480±5)mm,宽度为 250 mm~254 mm,高为 50 mm~55 mm；
- 质量为(1.3±0.1)kg。

单位为毫米

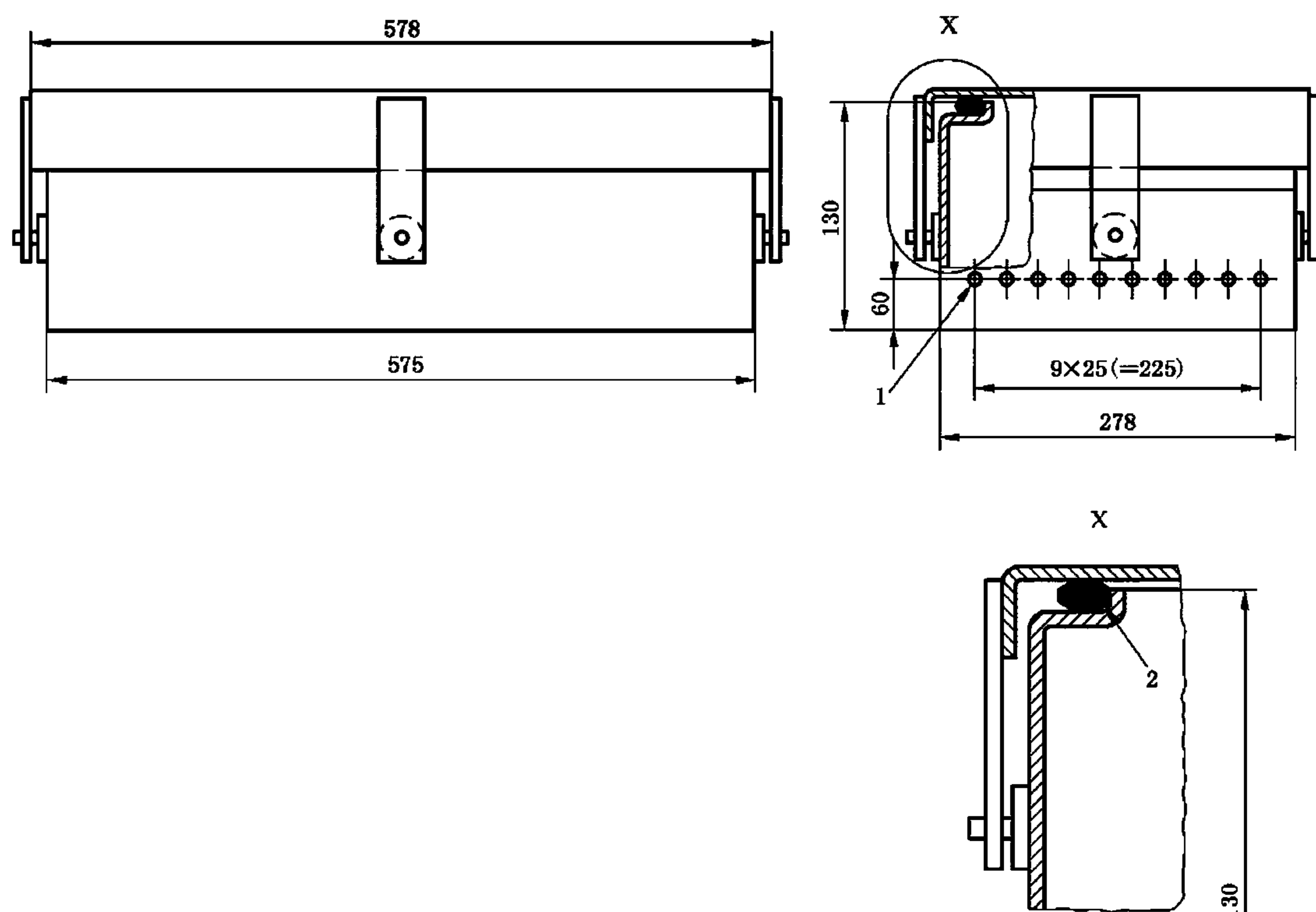
1——在两个侧面上各钻 10 个 $\Phi 4$ mm 的孔。2——采用硅密封圈 $\Phi 6$ mm,长 1 550 mm 粘到顶盖内,顶盖盖好将硅密封圈压紧后,其直径减少至原来的 90%。

图 F.2 金属测试盒详图

F.9.5 用在测试负载的金属螺丝应：

- 不锈钢；
- 六角头螺丝；
- 总质量为(8.6±0.1)kg；
- 清洁干燥、无油污。

F.9.6 测试中使用的织物材料应：

- 测试包应由脱脂纯棉布单组成。尺寸约为 900 mm×1 200 mm,经纱应为(30±6)支纱/cm,纬纱线的数量为(27±5)支纱/cm。
- 新或脏的棉布单,应进行清洗。并应避免加任何织物清洗剂。
- 进行干燥和通风处理。
- 贮存在相对湿度为 40%~60%、温度为 20 ℃~30 ℃的环境中至少 1 h。

注：这点是要求包装前,包装物品与当地现场的环境参数相同。

F.9.7 测试包中的所有金属物品都应在 $(23\pm 2)^{\circ}\text{C}$ 的温度下达到温度平衡。

F.9.8 测试包应像如下组装：

- 将不锈钢篮筐放在布单上；
- 将螺丝均匀地放在不锈钢篮筐上；
- 用布单包好装有螺丝的不锈钢篮筐；
- 将包好的不锈钢篮筐放入测试盒内。

F.9.9 使用前把测试包贮存在满足上述条件的环境中。

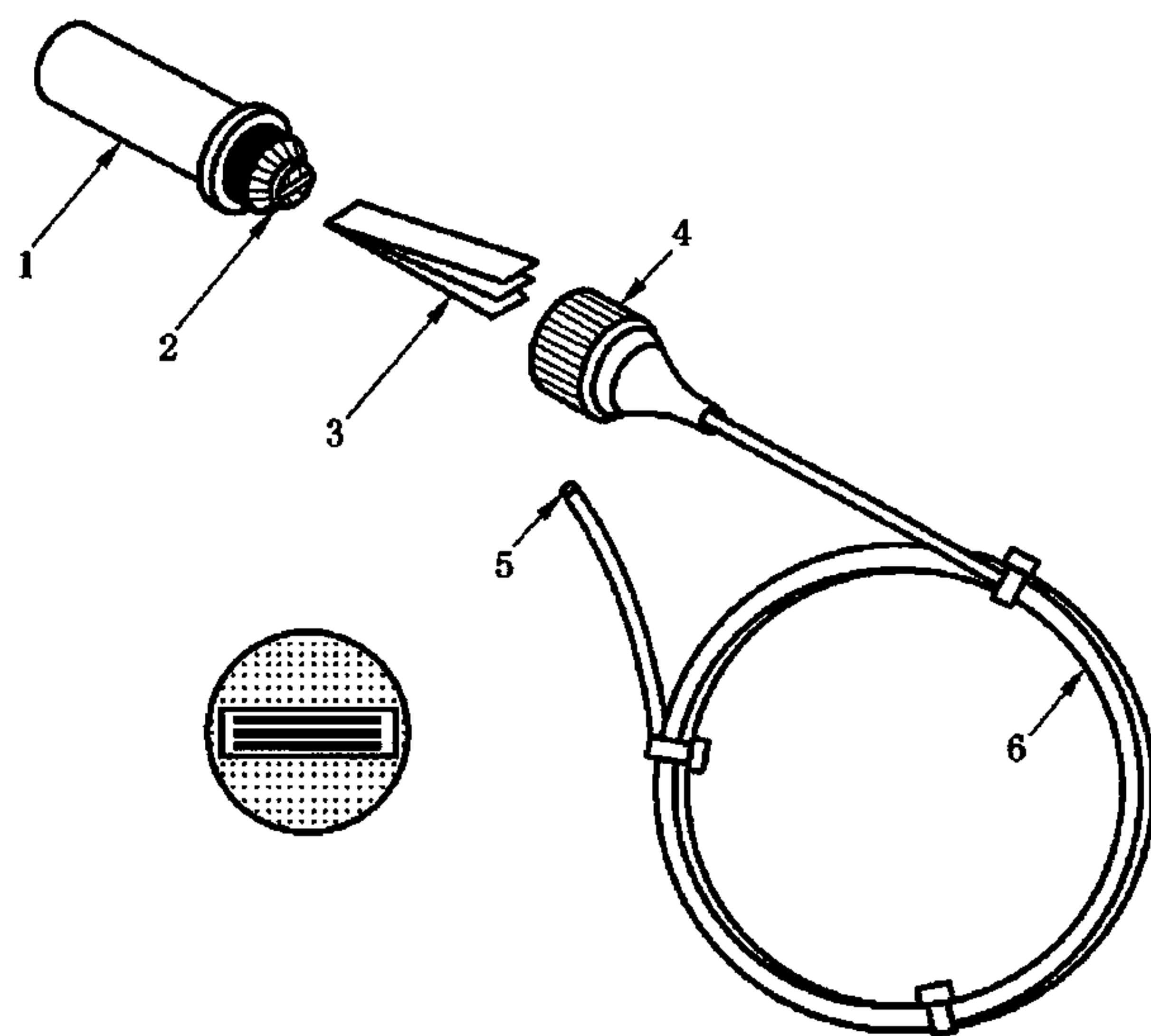
F.10 空腔负载试验的过程挑战装置(PCD)

F.10.1 空腔负载试验的过程挑战装置 PCD 由管盖、连接器、指示物固定器、软管组成，如图 F.3 所示。化学指示物应符合 GB 18282.1 的要求，制造商提供化学指示物的选择和使用方法。

F.10.2 过程挑战装置符合如下要求：

- 材料：聚四氟乙烯(PTFE)；
- 管壁厚度： $(0.5\pm 0.025)\text{mm}$ ；
- 管内直径： $\Phi(2.0\pm 0.1)\text{mm}$ ；
- 软管长度： $(1\ 500\pm 15)\text{mm}$ ；
- 指示物固定器重量： $(10.0\pm 0.1)\text{g}$ ；
- PCD 内部自由容积：装置内部总容积减去指示物固定器容积的 $(6\pm 1)\%$ 。

注：可使用其他证实等同性的材料。当使用其他材料时，壁厚与指示物固定器重量可相应改变。



- 1——管盖；
- 2——指示物固定器；
- 3——指示物；
- 4——连接器；
- 5——开口端；
- 6——软管。

图 F.3 空腔负载试验的过程挑战装置(PCD)的例子

附 录 G
(资料性附录)
制造商应提供的信息和文件

G.1 制造商应提供的文件

G.1.1 测试和检验记录,足以证明买方所购灭菌器满足要求(见 G.2.4)。

G.1.2 文件应包括:

- a) 仪器校准证明文件;
- b) 安全装置的功能及其设定均符合要求的证明文件;
- c) 自动控制器的详细设定参数,包括灭菌周期的压力、温度和时间(例如:每个阶段或者子阶段的变化情况);
- d) 空气检测装置的设定方法(如适用);
- e) 符合本标准要求的声明;
- f) 本标准没有规定的其他工作周期和扩展用途声明。

G.2 制造商应提供的信息

G.2.1 本条规定内容可以协助买方进行安装准备、安装和操作灭菌器,并进行常规维修。

G.2.2 G.2.4 和 G.2.5 规定的信息可以在灭菌器交货前整体提供,也可以在交货前和安装工作开始之前分别各提供一部分(共分两部分)。

G.2.3 在交付灭菌器及其安装之前,应将下列信息提供给买方:

- a) 安装说明,包括当灭菌器压力容器装满水之后对地面的承重要求,灭菌器的整体尺寸、整体质量、所需搬运空间和主要大部件的质量;
- b) 电源类型。例如:直流还是交流、单相还是三相、电压和频率(包括最大值和最小值,以及最大连续功率,单位为 kW 和 kVA);
- c) 蒸汽最大流量和使用率,压力的最大值和最小值;
- d) 灭菌器工作时所需蒸汽的质量和用量(见表 C.2);
- e) 每个周期用水量,供水要求压力的最大值和最小值和在最小时压力时的流量;
- f) 压缩空气工作范围和在最小时压力时的流量;
- g) 当工作环境温度 $(23 \pm 2)^\circ\text{C}$,灭菌器在门开启和门关闭时的热辐射功率(W);
注:在设计通风系统的时候,用户应考虑已灭菌负载的热辐射。
- h) 在门开启和门关闭时灭菌器前方的热辐射功率(W),且当工作环境温度为 $(23 \pm 2)^\circ\text{C}$,门可以打开,也可以关闭;
- i) 计算 A 级声强,以及最大冲击噪音指标的圆整值;
- j) 灭菌器制造商提供的任何附加装置的声强级说明,当这些装置需和灭菌器一起工作的时候;
- k) 门的类型以及开关门所需的空间说明;
注:装卸载物品可能需要额外空间。
- l) 最大排水流量;
- m) 蒸汽发生器供给水的最大硬度值、pH 值范围和电导率(见表 C.1);
- n) 灭菌器包装材料的处理说明;
- o) 任何必要的附加装置的说明。例如:单独安装的空气压缩机;
- p) 有关排污和通风等所需介质供应设施的详细说明;

- q) 灭菌器的环境类型(见 5.11.2);
- r) 真空度符合本标准要求的说明。

G.2.4 进行整体安装之前,应有下列信息(见 G.1):

- a) 简短操作说明;
- b) 用户说明书,至少包含下述信息:
 - 应用范围;
 - 负载类型及包装;
 - 总体积;
 - 设计压力、允许工作压力和允许温度;
 - 可用灭菌周期说明;
 - 控制、指示和记录装置说明;
 - 安全装置的说明和设定;
 - 故障说明;
 - 挡板清洁指引;
 - 灭菌器专用的耗材和附件说明;
 - 清洁方法和清洁剂说明;
- c) 压力容器可用空间的尺寸大小;
- d) 可装载的灭菌单元个数(整数);
- e) 灭菌周期的说明,并包含以下的内容:
 - 最高工作温度;
 - 灭菌周期中压力随时间变化的关系图;
 - 适用于所提供灭菌器的每个标准测试负载相应运行的灭菌周期温度随时间变化记录;
 - 灭菌周期关键参数(见 5.7.1.3);
 - 灭菌周期关键参数值域;
 - 参照测量点位置(见 5.7.1.4);

注:如果需要,应提供可用空间最冷点与参照测量点之间的关系的证明文件。
- f) 安全部件说明(例如:门联锁装置);
- g) 维修手册包括:
 - 维修与测试内容和执行;
 - 电气图;
 - 管线图;
 - 完整备件清单;
 - 维修和检测专用工具清单;
 - 质量保证说明;
 - 服务地点清单;
 - 故障检查指引;
- h) 灭菌器报废、耗材和附件的丢弃处置说明;
- i) 泄漏率。

G.2.5 应提供 G.2.3 和 G.2.4 中规定的、适用于内置蒸汽发生器的其他必要信息。

中华人民共和国
国家标准
大型蒸汽灭菌器技术要求
自动控制型

GB 8599—2008

*

中国标准出版社出版发行
北京复兴门外三里河北街16号
邮政编码:100045

网址 www.spc.net.cn

电话:68523946 68517548

中国标准出版社秦皇岛印刷厂印刷
各地新华书店经销

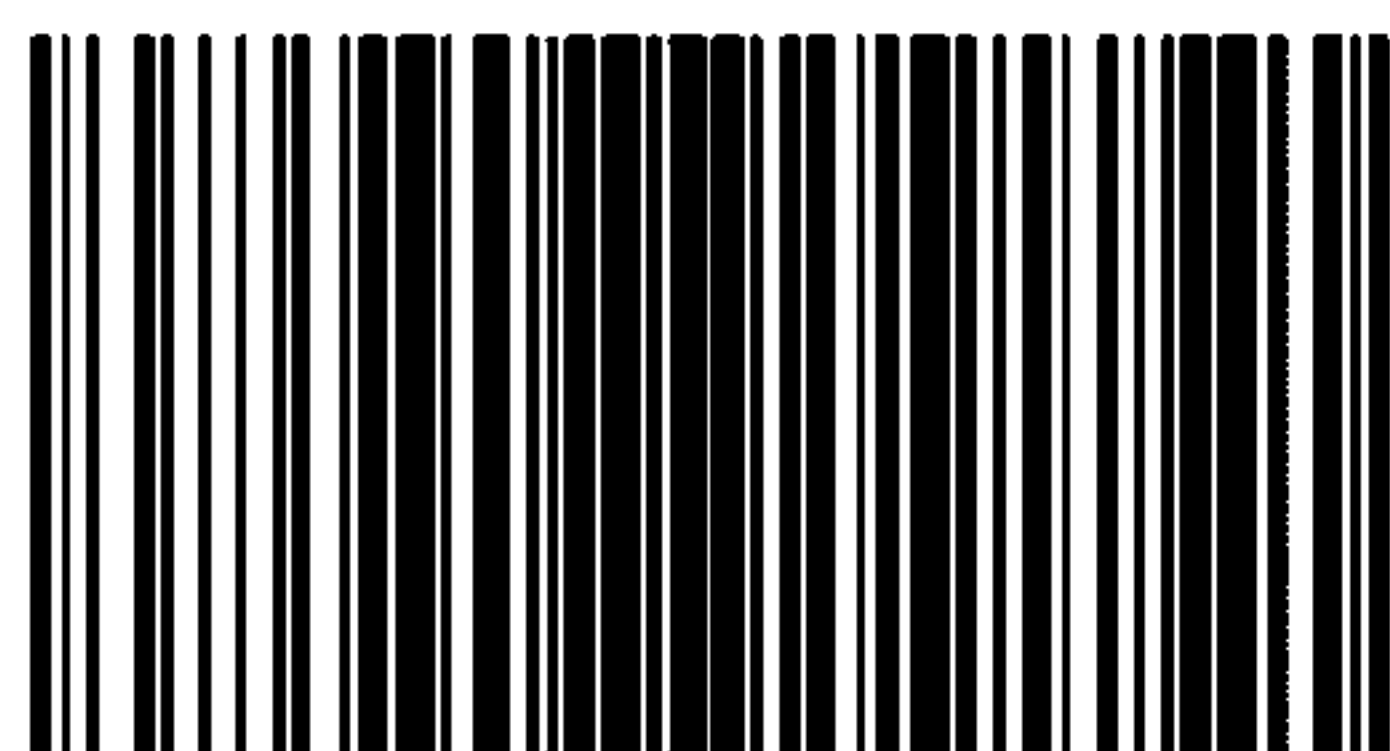
*

开本 880×1230 1/16 印张 2.5 字数 68 千字
2009年4月第一版 2009年4月第一次印刷

*

书号: 155066·1-36241

如有印装差错 由本社发行中心调换
版权专有 侵权必究
举报电话:(010)68533533



GB 8599—2008