



中华人民共和国国家标准

GB 10395.9—2006
代替 GB 10395.9—1996

农林拖拉机和机械 安全技术要求 第9部分：播种、栽种和施肥机械

Tractors and machinery for agriculture and forestry—Technical means for ensuring safety— Part 9: Equipment for sowing, planting and distributing fertilizer

(ISO 4254-9:1992, MOD)

2006-03-29 发布

2006-11-01 实施



中华人民共和国国家质量监督检验检疫总局 发布
中国国家标准化管理委员会

前 言

本部分的全部技术内容为强制性。

GB 10395《农林拖拉机和机械 安全技术要求》分为以下几个部分：

- 第 1 部分：总则；
- 第 3 部分：拖拉机；
- 第 5 部分：驱动式耕作机械；
- 第 6 部分：植物保护机械；
- 第 7 部分：联合收割机、饲料和棉花收获机；
- 第 8 部分：排灌泵和泵机组；
- 第 9 部分：播种、栽种和施肥机械；
- 第 10 部分：手扶(微型)耕耘机；
- 第 11 部分：动力草坪割草机；
- 第 12 部分：便携式动力绿篱修剪机；
- 第 13 部分：后操纵式和手持式动力草坪修剪机和草坪修边机；
- 第 14 部分：动力粉碎机和切碎机；
- 第 15 部分：配刚性切割装置的动力修边机。

本部分是 GB 10395《农林拖拉机和机械 安全技术要求》的第 9 部分，修改采用 ISO 4254-9:1992《农林拖拉机和机械 安全技术要求 第 9 部分：播种、栽种和施肥机械》(英文版)。

本部分根据 ISO 4254-9:1992 重新起草。

考虑到我国国情，在采用 ISO 4254-9:1992 时，进行了如下修改：

- 引用了采用国际标准的我国标准，而非国际标准，但所引用的我国标准并非等同采用国际标准。

该技术性差异已在它们所涉及的条款的页边空白处用垂直单线标识。

为便于使用，本部分还对 ISO 4254-9:1992 作了下列编辑性修改：

- “ISO 4254 的本部分”改为“本部分”；
- 删除 ISO 4254-9:1992 的前言；
- 用小数点“.”代替作为小数点的逗号“，”。

本部分代替 GB 10395.9—1996《农林拖拉机和机械 安全技术要求 第 9 部分：播种、栽种和施肥机械》。

本部分与 GB 10395.9—1996 相比，除编写格式和个别文字作了调整外，主要技术内容没有变化。

本部分由中国机械工业联合会提出。

本部分由全国农业机械标准化技术委员会归口。

本部分起草单位：中国农业机械化科学研究院。

本部分主要起草人：张咸胜、陈俊宝、杨兆文。

本部分所代替标准的历次版本发布情况为：

- GB 10395.9—1996。

农林拖拉机和机械 安全技术要求

第 9 部分:播种、栽种和施肥机械

1 范围

本部分规定了保证操作者及其他作业人员在正常操作和保养播种、栽种和施肥机械时人身安全的技术要求。本部分是 GB 10395.1 的补充,在执行本部分的同时应执行 GB 10395.1。

2 规范性引用文件

下列文件中的条款通过 GB 10395 的本部分的引用而成为本部分的条款。凡是注日期的引用文件,其随后所有的修改单(不包括勘误的内容)或修订版均不适用于本部分,然而,鼓励根据本部分达成协议的各方研究是否可使用这些文件的最新版本。凡是不注日期的引用文件,其最新版本适用于本部分。

GB 10395.1—2001 农林拖拉机和机械 安全技术要求 第 1 部分:总则(eqv ISO 4254-1:1989)

3 要求

3.1 运动部件

运动部件在工作状态和运输状态间相互转换出现危险部位时:

- a) 机器的状态转换通过手或附属机械机构(例如:弹簧机构)实现的,危险部位应设安全防护装置;
 - b) 机器的状态转换通过动力助力机构(例如:液压机构)实现的,危险部位附近应设安全标志。
- a)和 b)两种情况下,都应具有在运输状态下锁定运动部件的装置。

危险部位还应在使用说明书中说明。

3.2 料箱

靠近操作者乘坐工作台的、有危险部位的或有运动部件(例如:旋转式搅拌器、输送螺旋)的料箱,应有符合 GB 10395.1—2001 中 7.1 规定的安全距离,或设防护装置、或设栅栏、或设防护罩。确定安全距离时,应考虑使用说明书中规定的所有工作状态。

该要求不适用于条播机或具有地轮驱动装置的类似机器的料箱,但在料箱侧面距最高边缘 230 mm 的区域内的所有危险部位或运动部件都应设防护装置。

在确定安全距离时,应考虑防护罩的布置位置和移动范围。

料箱的防护罩应具有有效地握持并便于开启的把手和可靠的锁定装置。

在机器运转时,料箱内有运动部件的,应在防护罩上设适当的安全标志,并在使用说明书中说明。

3.3 工作台

3.3.1 机器使用过程中操作者可能在其上作业的,应有适当的工作台。

3.3.2 机器工作过程中,操作者必须乘坐的工作台附近的危险部位应设安全防护装置。

3.3.3 操作者必须在上移动工作的工作台,面积应不小于 0.36 m² 且宽度最小为 450 mm,工作台的位置如图 1 所示。

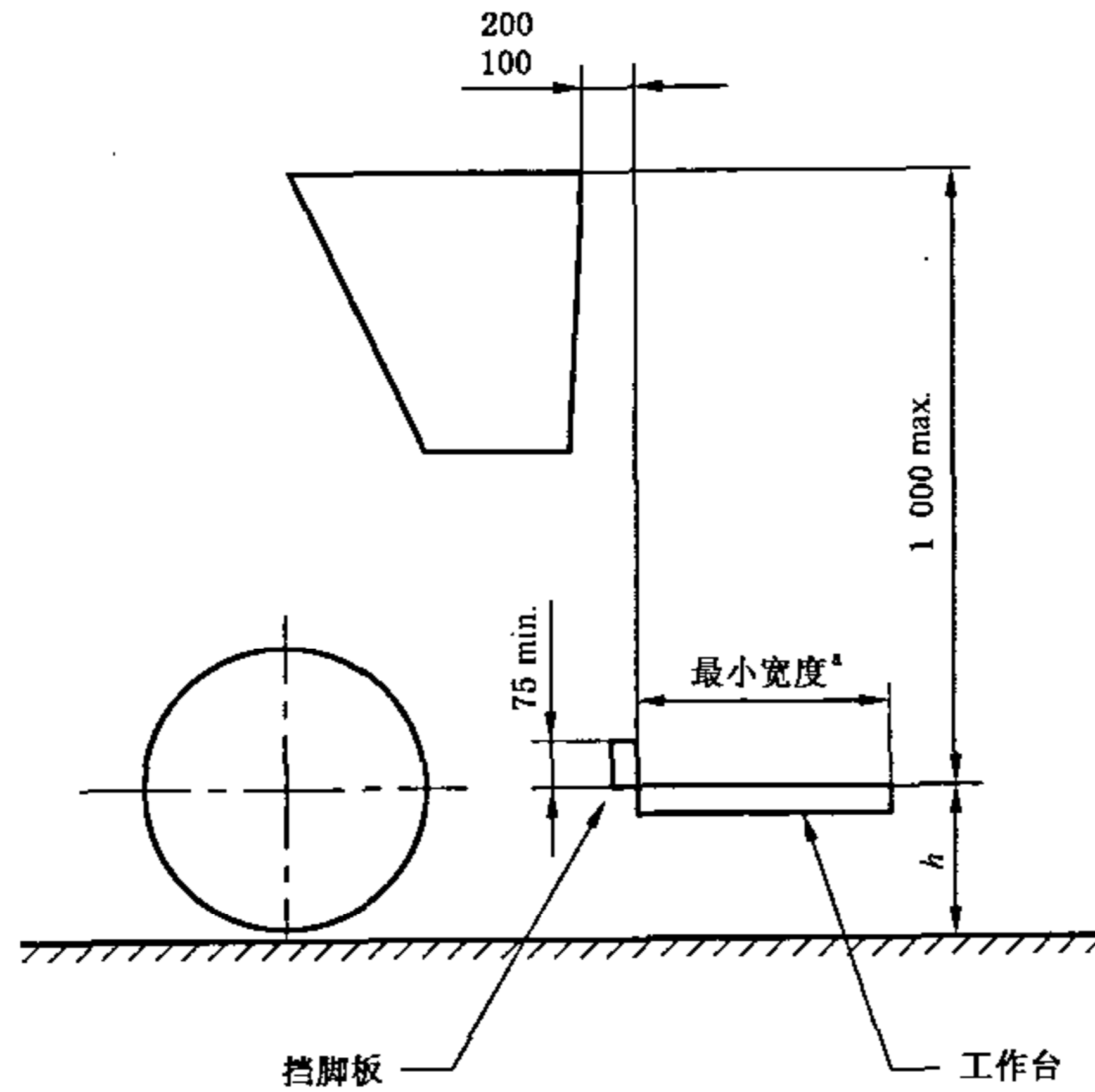
仅用于装载的工作台和台阶的最小宽度为 300 mm。

3.3.4 工作台离地面的垂直高度大于 550 mm 的机器,应设置适当的固定阶梯和扶手。装载用台阶或工作台,相对地面或相邻台阶或装载工作台的垂直高度应不大于 300 mm(见图 1 中尺寸 h)。

3.3.5 在所有工作台附近应设禁止非操作者乘坐的安全标志。该项内容还应包括在使用说明书中。

3.3.6 具有操作者必须乘坐的后工作台有条播机,应沿工作台前边缘设置挡脚板(见图1),在操作者位置前面和在工作台任何位置上可触及部位应设扶栏(手)。

单位为毫米



注: 装载用工作台 h 最大为 300 mm; 其他用工作台 h 最大为 500 mm。

a 见 3.3.3。

图 1 设置工作台但无梯子的机器

3.4 装载

3.4.1 相对于规定基准(或为参照地面,或为台阶,或为装载工作台)的最大装载高度应使操作者将袋装物(如:一袋化肥)方便地倒入机器的料箱中。

最大装载高度应不超过 1 000 mm(见图 1)。

3.4.2 对于悬挂式施肥机,用绕地块周边间隔放置的成堆或成袋化肥装载的,推荐其基准为参照地面。机器工作状态下施肥机的料箱顶的高度超过规定装载高度时,应能降低悬挂在拖拉机三点悬挂装置上的机器,使料箱的高度符合要求。

3.5 划行器

在道路运输中划行器不应超出机器的规定轮廓,并应能锁定在运输状态,或处在靠重力防止意外脱开的位置。

4 专用机械

4.1 单粒(精密)播种机

外侧播种单体朝外的部件,在机器使用时运动的都应设防护装置。如果播种单体可以更换,使用说明书中应规定,只有传动部件具有防护装置的播种单体,才能安装在外侧。

4.2 栽种和播种机

操作者乘坐的机器上,应设置座位或工作台。操作者站立工作的工作台应符合 3.3 的规定,操作者坐着工作的工作台应设座位和搁脚板。机器外部的和在操作者位置上能够触及的传动部件都应设防护装置。料箱和其装载高度应符合 3.2 和 3.4 的规定。拖拉机驾驶员和其他操作者之间应能进行交流。

4.3 施肥机

料箱、工作台和装载高度应符合 3.2~3.4 的规定。

对图 2 所示型式的施肥机,为防止搅拌器导致危险,应选择使尺寸 $a+b$ 等于或大于 1 800 mm 的设

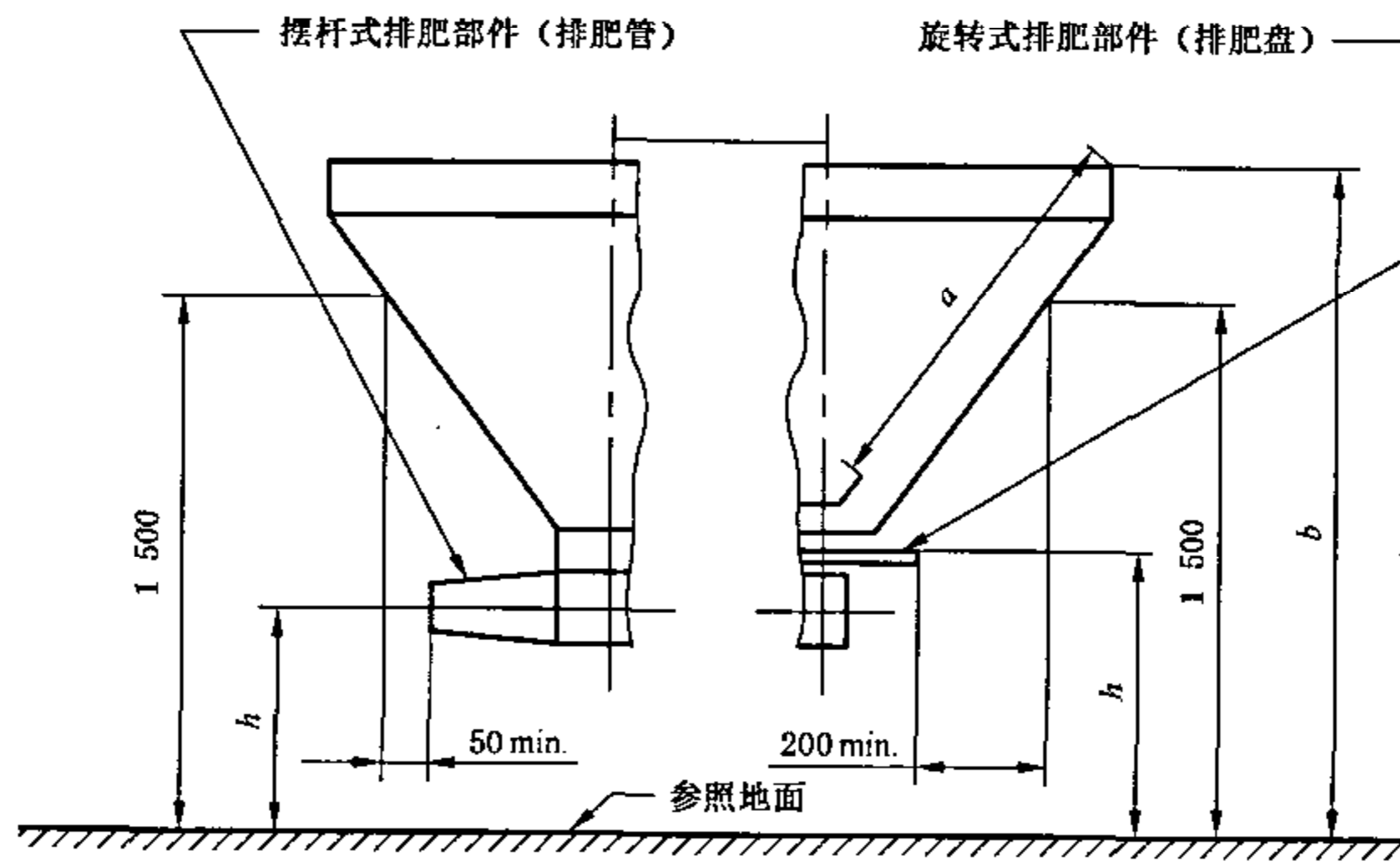
计方案。

排肥器在正常工作状态时(按使用说明书的规定),1 500 mm 高度处料箱侧面或机器框架应超出排肥部件末端移动轨迹的水平距离(见图 2):

- a) 对旋转式排肥器最小为 200 mm;
- b) 对摆杆式排肥器最小为 50 mm。

在正常工作状态下,排肥部件离参照地面的高度在 1 500 mm 至 2 500 mm 之间的施肥机,应安装挡板(杆),挡板(杆)应低于并尽可能靠近排肥部件,但不能影响肥料的流动。在机器或附属装置的上部结构不能设置适当的防护装置的情况下,挡板(杆)还应能水平延伸,并且在任何方向超出排肥部件外边缘的长度应不少于 150 mm(见图 3)。当排肥部件离参照地面的高度小于 1 500 mm 时,挡板(杆)应相应地位于排肥部件之上。

单位为毫米



注 1: $a+b$ 应大于等于 1 800 mm。

注 2: h 按使用说明书给出的工作位置确定。

图 2 料箱和排肥部件的安全尺寸

单位为毫米

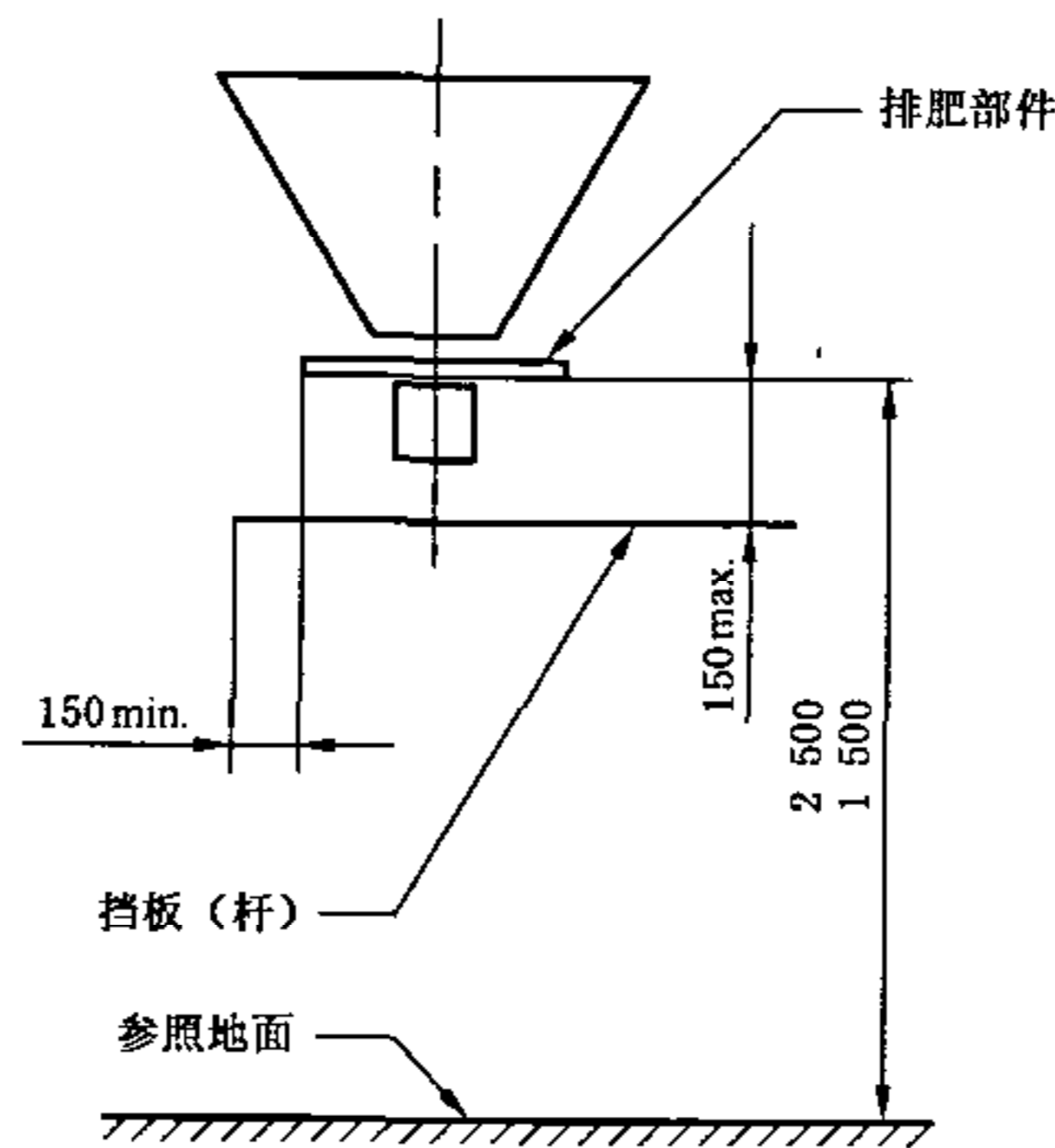


图 3 挡板(杆)的位置

中华人民共和国
国家标准
农林拖拉机和机械 安全技术要求
第9部分：播种、栽种和施肥机械
GB 10395.9—2006

*

中国标准出版社出版发行
北京复兴门外三里河北街16号
邮政编码：100045

网址 www.bzcb.com

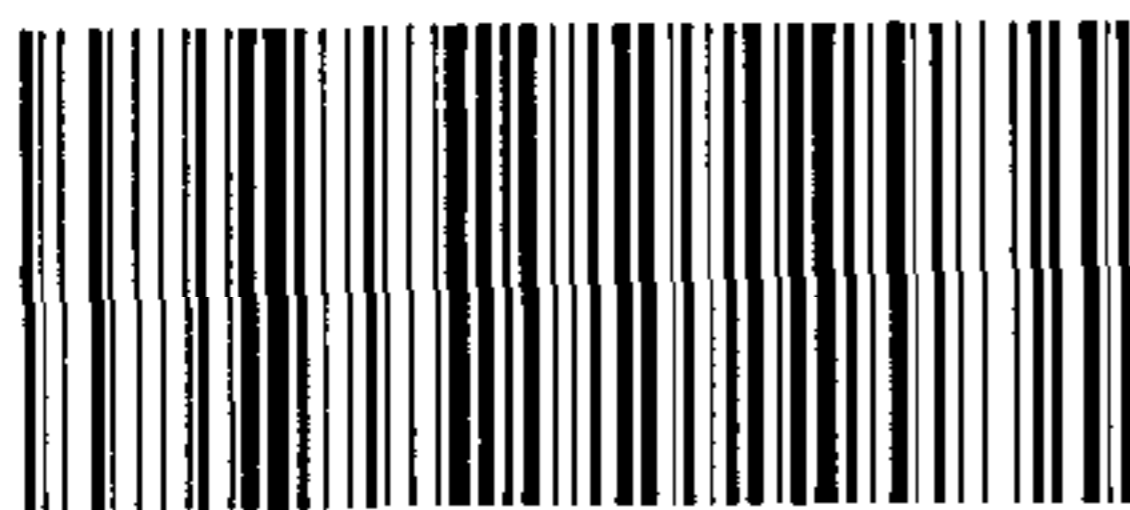
电话：68523946 68517548

中国标准出版社秦皇岛印刷厂印刷
各地新华书店经销

*

开本 880×1230 1/16 印张 0.5 字数 8 千字
2006年10月第一版 2006年10月第一次印刷

*



GB 10395.9-2006

如有印装差错 由本社发行中心调换
版权专有 侵权必究
举报电话：(010)68533533