



中华人民共和国国家标准

GB 10395.9—2014
代替 GB 10395.9—2006

农林机械 安全 第9部分：播种机械

Agricultural and forestry machinery—Safety—Part 9: Seed drills

(ISO 4254-9:2008, MOD)

2014-07-24 发布

2015-05-01 实施

中华人民共和国国家质量监督检验检疫总局
中国国家标准化管理委员会 发布

前 言

本部分的全部技术内容为强制性。

GB 10395《农林机械 安全》分为如下部分：

- 第 1 部分：总则；
- 第 2 部分：自卸挂车；
- 第 3 部分：厩肥撒施机；
- 第 4 部分：林用绞盘机；
- 第 5 部分：驱动式耕作机械；
- 第 6 部分：植物保护机械；
- 第 7 部分：联合收割机、饲料和棉花收获机；
- 第 8 部分：排灌泵和泵机组；
- 第 9 部分：播种机械；
- 第 10 部分：手扶(微型)耕耘机；
- 第 11 部分：动力草坪割草机；
- 第 12 部分：便携式动力绿篱修剪机；
- 第 13 部分：后操纵式和手持式动力草坪修剪机和草坪修边机；
- 第 14 部分：动力粉碎机和切碎机；
- 第 15 部分：配刚性切割装置的动力修边机；
- 第 16 部分：马铃薯收获机；
- 第 17 部分：甜菜收获机；
- 第 18 部分：软管牵引绞盘式喷灌机；
- 第 19 部分：中心支轴式和平移式喷灌机；
- 第 20 部分：捡拾打捆机；
- 第 21 部分：动力摊草机和搂草机；
- 第 22 部分：前装载装置；
-

本部分为 GB 10395 的第 9 部分。

本部分按照 GB/T 1.1—2009 给出的规则起草。

本部分代替 GB 10395.9—2006《农林拖拉机和机械 安全技术要求 第 9 部分：播种、栽种和施肥机械》。

本部分与 GB 10395.9—2006 相比，主要内容变化如下：

- 原标准名称《农林拖拉机和机械 安全技术要求 第 9 部分：播种、栽种和施肥机械》修改为《农林机械 安全 第 9 部分：播种机械》；
- 增加了标准的引言；
- 前言中明确了规范的机型，增加了安全要求及其符合性判定方法；
- 增加了术语和定义；
- 增加了操纵机构的安全要求；
- 增加了动力驱动旋转或折叠运动部件安全要求；
- 细化了装载台的安全技术要求；

- 增加了进入人工装载位置或维修位置的梯子安全要求；
- 增加了风机要求；
- 增加了减少噪声的要求；
- 增加了安全要求及其符合性判定方法。

本部分采用重新起草法修改采用 ISO 4254-9:2008《农业机械 安全 第9部分:播种机》。

本部分与 ISO 4254-9:2008 的技术差异及原因如下:

——关于规范性引用文件,本部分做了具有技术性差异的调整,以适应我国的技术条件,调整的情况集中反映在第2章“规范性引用文件”中,具体调整如下:

- 用修改采用国际标准的 GB 10395.1—2009 代替 ISO 4254-1:2008;
- 用等同采用国际标准的 GB/T 15706—2012 代替 ISO 12100-1:2003、ISO 12100-2:2003;
- 用等同采用国际标准的 GB 23821—2009 代替 ISO 13852:1996;
- 用等同采用国际标准的 GB/T 25078.1 代替 ISO/TR 11688-1:1995;
- 用等同采用国际标准的 GB/T 25078.2 代替 ISO/TR 11688-2:1998。

编辑性修改:

为与现有标准系列一致,将标准名称改为《农林机械 安全 第9部分:播种机械》;

——删除了参考文献[1]ISO/TR 11688-2,声学 实践 低噪声机械和设备设计 第2部分:物理学低噪声设计入门。

本部分由中国机械工业联合会提出。

本部分由全国农业机械标准化技术委员会(SAC/TC 201)归口。

本部分起草单位:中国农业机械化科学研究院、现代农装科技股份有限公司。

本部分主要起草人:杨兆文、张咸胜、杨学军、陈俊宝。

本部分所代替标准的历次版本发布情况为:

——GB 10395.9—1996;GB 10395.9—2006。

引 言

机械领域的安全标准框架结构为：

- a) A类标准(基础安全标准),给出适用于所有机械的基本概念、设计原则和一般特征。
- b) B类标准(通用安全标准),规定了机械的一种安全特征或使用规范较宽的一类安全防护装置;
 - B1类,特定的安全特征(如:安全距离、表面温度、噪声)标准;
 - B2类,安全装置(如:双手操纵装置、联锁装置、压敏装置、防护装置)标准。
- c) C类标准(机器安全标准),对一种特定的机器或一组机器规定出详细的安全要求的标准。

GB 10395 的本部分属于 GB/T 15706 规定的 C类标准。

若 C类标准的规定与 A类或 B类标准的规定不一致,以 C类标准为准设计和制造的机械,优先按 C类标准的规定。

GB 10395 的本部分给出了包括与机械有关的危险程度、危险状态和事件,这些危险具体针对播种机械。

GB 10395.1 规定了全部农业机械共性的重要危险(自走式、悬挂式、半悬挂式和牵引式)。

农林机械 安全 第9部分:播种机械

1 范围

GB 10395 的本部分规定了设计和制造农用和园艺用悬挂式、半悬挂式、牵引式和自走式播种机(包括播种、施肥联合作业机)的安全要求及判定方法。本部分还规定了制造厂应提供的安全操作信息的类型(包括遗留风险)。在执行本部分的同时应执行 GB 10395.1。

当 GB 10395 的本部分要求与 GB 10395.1 不一致时,本部分优先于 GB 10395.1。

GB 10395 的本部分规定了与制造厂可预见条件下使用播种机相关的重大危险(在附录 A 中列出),危险状态和事件,但不包含下列情况引起的危险:

- 电气设备受到外部影响;
- 能源供应失效;
- 控制系统的失效或故障;
- 高速旋转零部件的损坏;
- 种子(肥料)装载设备。

本部分不适用于带有驱动式耕作部件且不可分离的耕作播种联合作业机(见 3.2)。

本部分不包括环境危害和电磁兼容,也不包括专业人员保养和维护的相关危险。

注:本部分不涉及对道路交通管理方面的危险。

本部分不适用于本文件发布之前生产的播种机。

2 规范性引用文件

下列文件对于本文件的应用是必不可少的。凡是注日期的引用文件,仅注日期的版本适用于本文件。凡是不注日期的引用文件,其最新版本(包括所有的修改单)适用于本文件。

GB 10395.1—2009 农林机械 安全 第1部分:总则(ISO 4254-1:2008,MOD)

GB/T 15706—2012 机械安全 设计通则 风险评估与风险减小(ISO 12100:2010,IDT)

GB 23821—2009 机械安全 防止上下肢触及危险区的安全距离(ISO 13857:2008,IDT)

GB/T 25078.1 声学 低噪声机器和设备设计实施建议 第1部分:规划(ISO/TR 11688-1:1995,IDT)

GB/T 25078.2 声学 低噪声机器和设备设计实施建议 第2部分:低噪声设计的物理基础(ISO/TR 11688-2:1998,IDT)

3 术语和定义

GB 10395.1 和 GB/T 15706 界定的以及下列术语和定义适用于本文件。

3.1

播种机 seed drill

连续播撒种子的机器。

注:例如,谷类作物就是用这种方式播种的。

3.2

带有驱动式耕作部件且不可分离的耕作播种联合作业机 **seed drill with integrated and inseparable powered soil-working tools**

同时带有播种功能和耕作功能,且两种功能都不能单独使用的播种机。

3.3

单粒播种机 **single seed drill**

每次播撒一粒种子,且种子间距均匀的播种机。

注 1: 例如,甜菜就是用这种方式播种的。

注 2: 附录 B 给出了这种播种机的示例。

3.4

播种施肥联合作业机 **combined seed and fertilizer drill**

同时能播撒种子和肥料的机器。

4 安全要求和/或防护措施

4.1 基本要求

播种机应遵守本条款的安全要求和/或防护措施。除非本部分另有规定,应遵守 GB 10395.1 的规定。

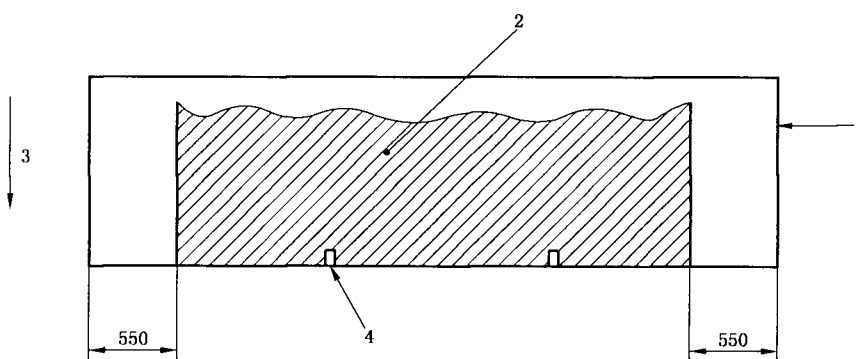
应按第 5 章的要求测量检查安全要求和/或防护措施。

4.2 操纵机构

4.2.1 在带动力工具的耕作部件后部安装的播种机的手动操纵机构应满足下列要求:

- a) 播种机停机时应能调整;
- b) 手动操纵机构应置于使操作者不需要在机器前部就能操纵的位置。如操作者站在地面上,且位于图 1 的阴影区以外就能操纵,则认为满足要求。播种机外边界不包括划行器[见 6.1a)]。

单位为毫米



说明:

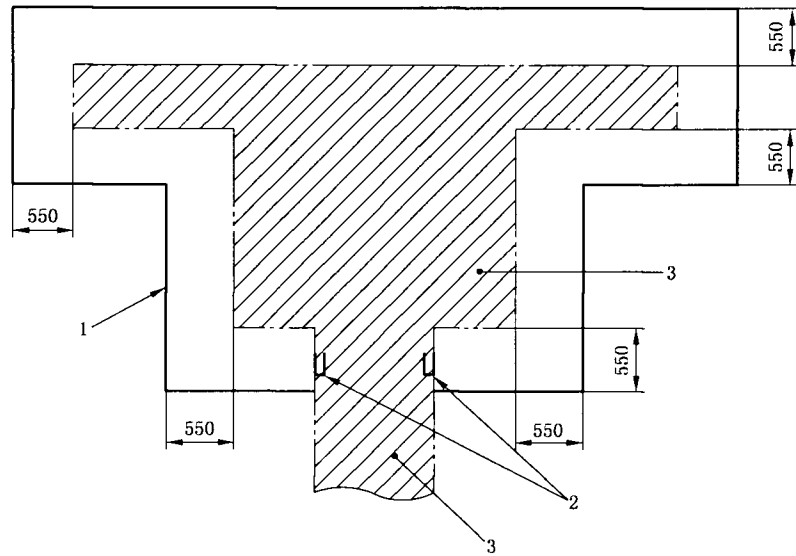
- 1——播种机外边界;
- 2——不应设置手动操纵机构的区域;
- 3——前进方向;
- 4——机器下挂接点(如果有)。

图 1 不应设置手动操纵机构的区域(在带动力工具的耕作部件后部安装的播种机)

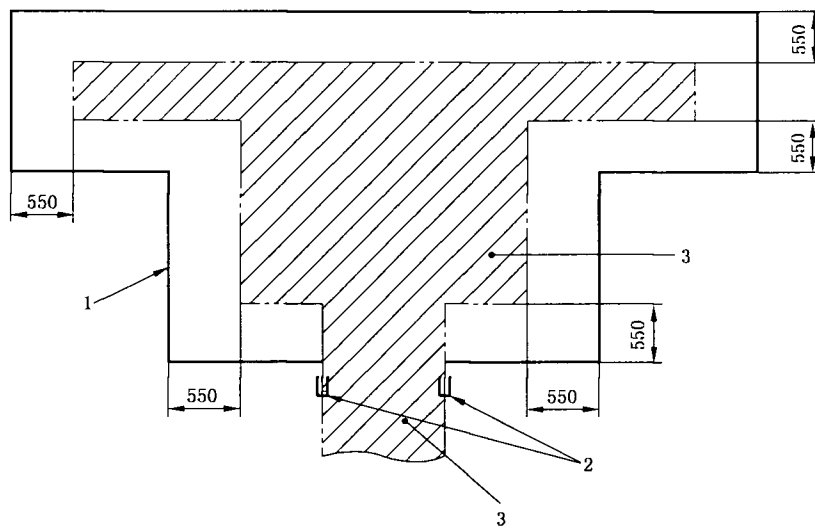
4.2.2 对于其他类型的播种机,手动操纵机构的位置应满足下列要求:

- a) 播种机停机时应能进行调整;
- b) 拖拉机驾驶位置的操作者在播种机前面直接观察不到机器的情况下,手动操纵机构的位置应设置在操作者站在地面上或提供的台阶上就能调整、维修或装载易接近的位置,且应设置在阴影区域以外(见图2)。

单位为毫米



a)



b)

说明:

- 1——播种机外边界;
- 2——左右下挂接点;
- 3——不应设置操纵机构的区域。

图2 不应设置手动操纵机构的区域

4.3 旋转和折叠部件

4.3.1 在任意操作状态或运输位置或折叠收起或打开工作部件时,若有工作部件超过 4 m 高,都应提供安全标志和防止高压线缠绕的危险信息。应在使用说明书中指明与高压线接触的危险警告信息。

4.3.2 当旋转或折叠的运动部件使用动力驱动时,控制装置应使用保持控制,并应位于旋转或折叠区域以外。

4.3.3 对于减少运动部件的运输宽度和/或高度的折叠或旋转应设置保持运输位置的装置。该位置保持装置可使用机械装置、液压装置,或重力自锁,或其他。

4.3.3.1 该位置保持装置应遵守 GB 10395.1—2009 中 4.8 的规定。

4.3.3.2 该位置保持装置的液压锁如果没有直接安装在液压缸上,液压缸和液压阀之间软管和管路的爆破压力至少是液压系统额定工作压力的 4 倍。

4.3.3.3 机械锁定装置应能够承受折叠或旋转控制装置产生的动力。

4.3.3.4 解锁和打开折叠或旋转部件装置应由不同的操作来控制。

4.4 料箱

4.4.1 料箱应有料箱盖。为避免料箱盖意外关闭(如被风吹动)时产生的剪切和挤压危险,质量大于 10 kg 的料箱盖应有保持料箱盖打开的装置,并应设置把手。把手与料箱盖可制造成一个整体,采取适当的设计并易于识别(如:形状或颜色)。

4.4.2 在料箱里有挤压或剪切点或运动部件时(如:搅拌或输送螺旋装置),应采取如下措施:

- a) 搅拌和输送螺旋装置的安全距离应符合 GB 23821—2009 中表 1、表 3、表 4 和表 6 的规定。若搅拌或输送螺旋装置仅播种机在地面运动时转动,或是在播种机静止时搅拌或输送螺旋装置只能在说明书中专门说明的故障诊断过程中转动,则不适用此项规定。
- b) 播种机料箱应能够自行腾空,或提供一个或多个辅助清空的装置(如手耙)。应在装料区域提供存放这些装置的位置。

另见 6.1b), 6.1i) 和 6.1j)。

4.5 装载

4.5.1 装载台通道

4.5.1.1 用于使用人工装载或使用散装种子袋或大袋种子装载的料箱,料箱的上边缘至地平面或装载台的垂直距离应不大于 1 250 mm(见图 3),条播机的装载位置应在使用说明书中规定。另见 6.1d) 和 6.1o)。

4.5.1.2 对于人工装载和/或能调平料箱中种子的装载台,装载台应是连续的,除非装载台受播种机结构的限制,则装载台可由几块零件组成。在装载台比料箱窄的情况下,应对操作者提供预防措施,指明装载台的边界,本预防措施不应形成对通道的妨碍。

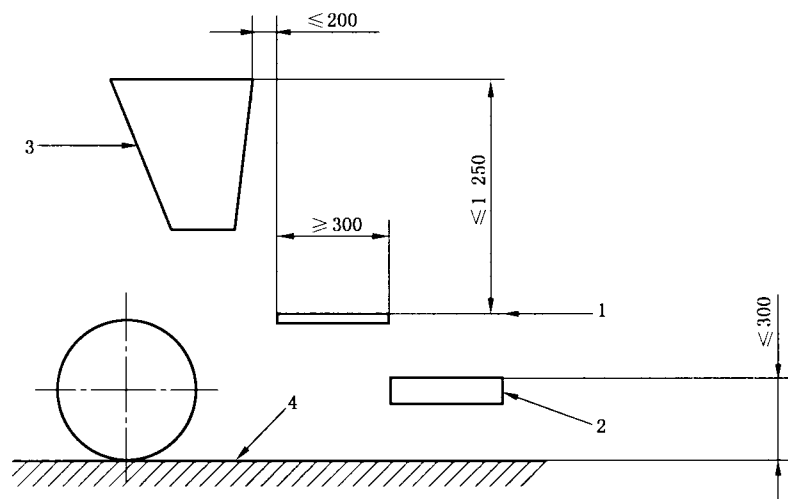
4.5.1.3 装载台应满足下列要求:

- 装载台的最小宽度应为 450 mm,从后到前的最小深度应为 300 mm,最小面积应为 0.18 m²,带有集中料箱的单粒播种机除外。对于集中料箱的单粒播种机,装载台的最小宽度应为 240 mm,最小深度应为 600 mm(见图 4)。对集中料箱的单粒播种机(见图 4c),当料箱的宽度不大于 1 500 mm 时,至少应有一个中央装载台,当料箱的宽度大于 1 500 mm 时,至少应有两个中央装载台;
- 料箱边缘或打开的料箱盖至装载台边缘处垂直平面的距离不应大于 200 mm(见图 3);

——如有必要,在正常装载和维护料箱时,应提供各类安全措施,如把手、扶手、栅栏等以减少跌落危险,除非设备零部件提供了类似的防护。符合以下两条之一视为符合要求:

- 把手或扶手位于料箱和装载台之间;
- 栏杆设置在装载台的后面,栏杆由顶端横栏、中间横栏和底部防护装置组成,尺寸按 GB 10395.1—2009 中 4.5.2.2。

单位为毫米

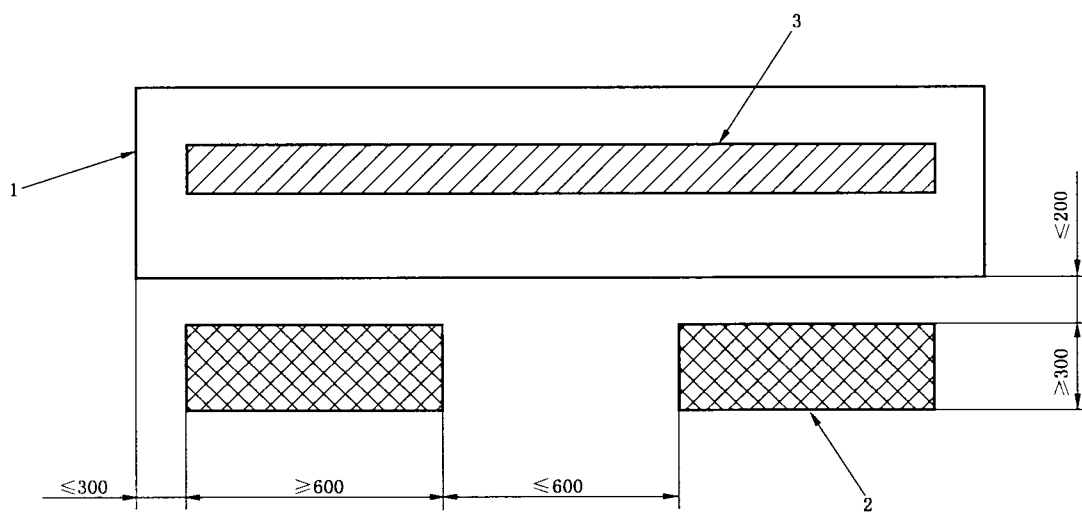


说明:

- 1——装载台;
- 2——台阶;
- 3——料箱;
- 4——地面。

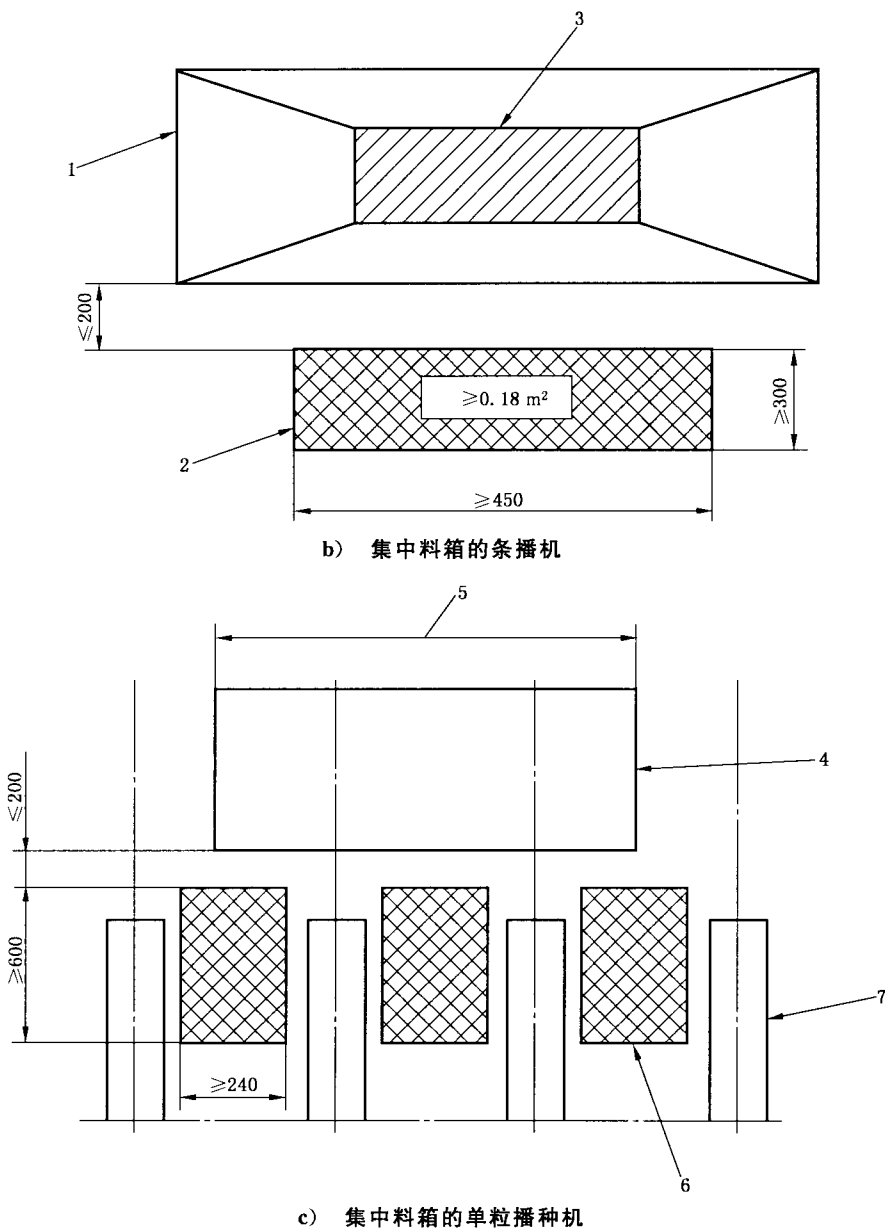
图 3 装载位置

单位为毫米



a) 全幅宽装载带有调平料箱的条播机

图 4 装载台尺寸



说明:

- | | |
|-----------------|----------|
| 1——料箱; | 5——料箱宽度; |
| 2——装载台; | 6——装载台; |
| 3——搅拌或螺旋输送装置区域; | 7——播种单元。 |
| 4——料箱打开轮廓; | |

图 4 (续)

4.5.2 进入人工装载位置的梯子

操作者应不用借助机器零件攀爬就能进入人工装载位置。
使用的梯子应符合 GB 10395.1—2009 中 4.5.1 或 4.6 的规定。

4.5.3 进入非操作者位置的梯子

进入非操作者工作位置的梯子(如维修区域的梯子)应符合 GB 10395.1—2009 中 4.6 的规定。

4.6 单粒播种机

除 4.4.2 中给出的要求外,下列要求适用于乘坐式单粒播种机:

任何驱动部件(如:轴、齿轮、驱动链条)位于操作者乘坐位置小于 850 mm 区域以内都应防护,以防止拖拽、缠绕危险。

4.7 风机

播种机上的风机应安装在恰当的位置或采取防护措施,避免播种机运转时卷入或喷出物质伤害操作者。

风机的进风口应有固定的防护装置。

4.8 排量标定系统

若播种机安装有排量标定系统,标定测试时,当机器工作或种子落下,应不需操作者进入机器下方。

4.9 挂接和间隙范围

播种机挂接拖拉机时,应确保拖拉机和播种机(或播种机与耕作部件)之间应有足够的间隙,以便连接可能存在的驱动部件(如,传动连接)和/或控制部件(如,电/液遥控)。如果设置控制部件,应符合以下要求:

- 已经连接播种机后按图 5 至少在一侧留有间隙,以便连接驱动和控制部件;
- 驱动和控制部件的设计使得其可以在连接播种机前安装,并按图 5 留有足够的间隙。

另见 6.1 n)。

单位为毫米

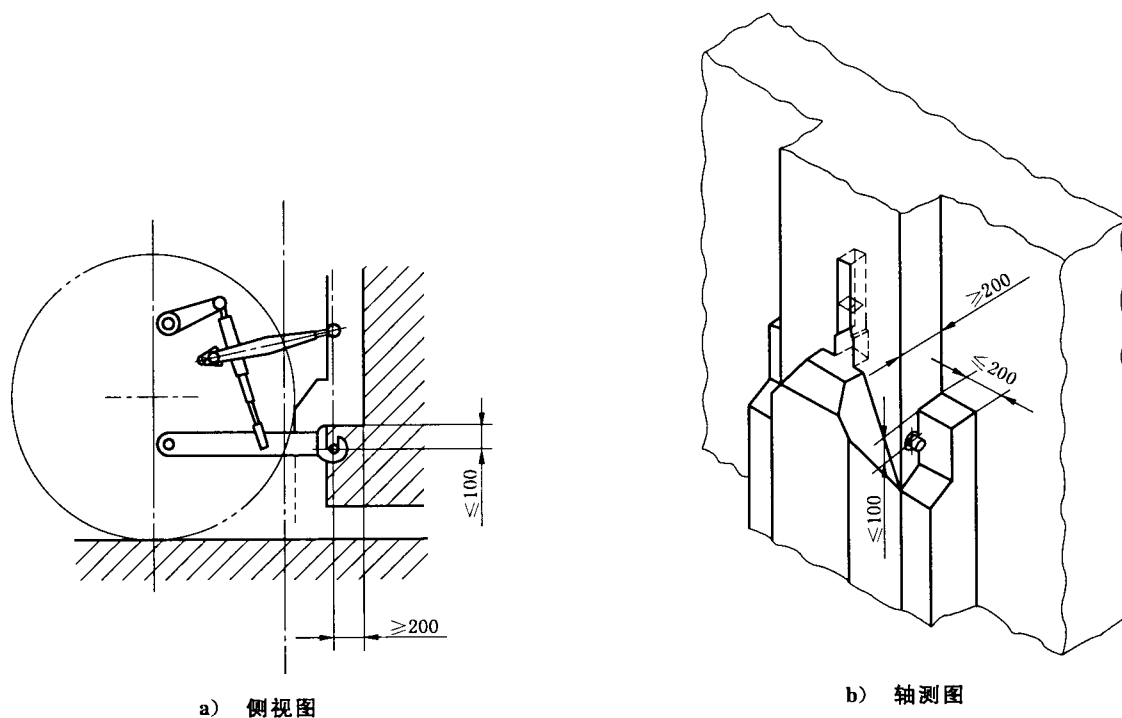
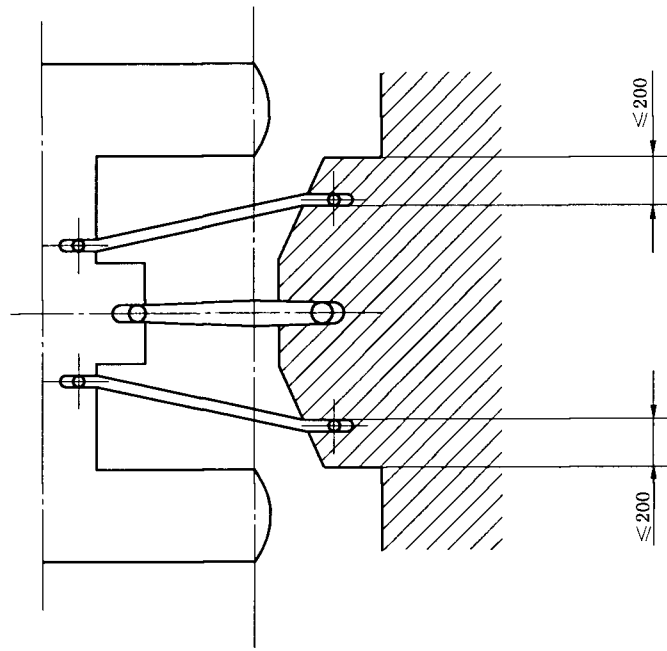


图 5 间隙区域



c) 俯视图

图 5 (续)

4.10 噪声

4.10.1 设计减少噪声

机器的设计应尽可能减少噪声。机器的噪声,主要来自于:

- 风机(仅来自于气力式机器);
- 播种装置;
- 振动表面。

设计和制造机器应考虑到现有的科技能力和技术措施,以便在设计阶段控制噪声源,按 GB/T 25078.1 的规定。

注: GB/T 25078.2 给出了机械结构产生噪声的信息。

4.10.2 减少噪声的信息

如果在设计阶段采取了必要措施后,制造厂认为应采取进一步措施保护操作者,则应在使用说明书中给出降低噪声相关的充足的信息。

4.10.3 噪声发射值的评估

噪声发射值的评估,应符合 GB 10395.1—2009 附录 B 的规定。

5 安全要求或防护措施的检验

安全要求和防护措施的检验确认见表 1。

表 1 安全要求和防护措施及其检验目录

条款	查 证		
	检 验	测 量	备 注
4.2.1b)	√	√	—
4.3.1	—	√	应在水平、平整的地面上测量,离地面 4 m 高
4.3.3.1	√	—	—
4.4.1	√	—	—
4.4.2	√	√	—
4.5.1.1	—	√	—
4.5.1.2	√	—	—
4.5.1.3	√	√	—
4.7	√	—	—
4.8	√	—	—
4.9	√	√	—

6 使用信息

6.1 使用说明书

使用说明书应满足 GB 10395.1—2009 中 8.1.3 的要求,并应包括下列信息:

- a) 设备的组合或连接,特别是与耕作部件的连接,所导致的危险(见 4.2);
- b) 料箱中的运动部件引起的危险(见 4.4);
- c) 机器运动时禁止靠近机器(应指出有关与划行器接触的特殊危险)(见 4.2);
- d) 安全的调整、校准和装载程序(见 4.5.1,4.8);
- e) 操作者应避免穿能被运动部件缠绕的宽松衣物(见 4.3.2);
- f) 必要时,需要穿戴个人防护装备(见 4.8);
- g) 移动或改装播种单元产生的危险,应按照使用说明书进行操作(见 4.6);
- h) 使用动力输出轴(PTO)应安装有完好的防护罩(见 4.6);
- i) 预防堵塞发生的使用条件(如:避免使用潮湿的种子)(见 4.4);
- j) 清除堵塞所涉及的危险(如:由于犁刀相对地面不正确地降低引起的堵塞)和清除堵塞遵循的步骤(见 4.4);
- k) 意外接触高架高压线的风险,如:在操作期间由于地面不平或使用了旋转和活动的构件(见 4.3.1);
- l) 需要核对解锁程序,不致引起旋转和移动构件以不受控制的方式倒下(见 4.3.3);
- m) 在播种单元可互换的情况下,哪一个播种单元应安装在机器的外侧(见 4.6);
- n) 当提供自动挂接和半自动挂接时,应有其说明(见 4.9);
- o) 需要遵循有关人工搬运重物和/或需要遵循袋搬运正确的程序的建议(见 4.5);
- p) 机器运转期间禁止在机器上攀爬;
- q) 负载能影响拖拉机的机动性,当部分卸载时,应注意机器的平衡受到影响(见本部分附录 C,给出了使用计算确保拖拉机/播种机联合机组稳定性的建议)。

6.2 安全标志和说明标志

安全标志和说明标志应按 GB 10395.1—2009 中 8.2 的规定,特别是牵引和维护保养应提供安全标志:

- 与机器运动时悬挂或登上机器产生的危险;
- 与零部件运动有关联的危险;
- 由料箱中旋转喂入螺旋和搅拌器引起的危险;
- 机器超过 4 m 高,在任何操作方式下,高压线缠绕的风险。

附 录 A
(规范性附录)
重大危险一览表

表 A.1 给出了重大危险一览表,GB 10395 的本部分已经涵盖了各种类型的危险状况和事件。应由设计者或制造厂采取专门措施消除或减少风险。

表 A.1 重大危险一览表

编号 ^a	危险	危险种类	GB 10395.1—2009 给出的条款	GB 10395 本部分 给出的条款
A.1	机械危险			
A.1.1	挤压危险	——旋转和移动构件 ——料箱盖 ——校准系统 ——机器的挂接	4.5.1.2,4.14,5.1.4	4.3;6 4.4;6 4.8;6 4.9;6
A.1.2	剪切危险	——旋转和移动构件 ——料箱盖	4.8,5.1.4	4.3;6 4.4;6
A.1.3	切割或切断危险	——旋转和移动构件 ——料箱盖	4.1,4.5.1.2,4.14	4.3;6 4.4;6
A.1.4	缠绕危险	——料箱盖 ——风机	4.1,4.14	4.4;6 4.7;6
A.1.5	吸入或卷入	——风机	—	4.7;6
A.1.6	冲击危险	——料箱盖 ——机器的挂接	4.1,4.8,4.14	4.4;6 4.9;6
A.1.9	高压流体喷射危险	——高压软管破裂	4.10	—
A.2	电气危险			
A.2.2	电接触(过失或间接)	——高压线	—	4.3.1;6
A.4	噪声危险			
A.4.1	永久性听力丧失,其他的生理失衡(如失去平衡,失去知觉)	——噪声	4.2;附录 B	4.10
A.5	材料和物质危险			
A.5.1	接触或吸入有害气体、液体、雾气、烟气和灰尘导致的危险	——燃油 ——工作液体 ——播种	4.12,5.4,8.1	6 6 6

表 A.1 (续)

编号 ^a	危险	危险种类	GB 10395.1—2009 给出的条款	GB 10395 本部分 给出的条款
A.6	机械设计忽视了人类工效学原理			
A.6.1	不利于健康的姿势或 过度劳累	—— 操控机构 —— 接近装载和料箱 —— 机器的挂接	4.4	4.2;6 4.5;6 4.9;6
A.6.2	对人类工效学考虑不周	—— 操控机构 —— 接近装载 —— 机器的挂接	4.4	4.2;6 4.5;6 4.9;6
A.6.7	由于不当的设计位置, 手动控制的辨认,不当 的操作	—— 操控机构	4.4	4.2;6
A.13	安装错误	—— 播种单元	—	4.6;6
A.15	物体喷射	—— 风机	4.10	4.7;6
A.16	稳定性缺失/机器倾翻	—— 稳定性缺失	5.2.1,6.2.1	—
A.17	滑倒、陷入和人的跌倒 (机器有关)	—— 接近装载	—	4.5;6
附加危险,由于机动性产生的危险事件和情况				
A.18	与移动功能有关			
A.18.1	启动发动机产生移动	—— 旋转和移动构件	5.1.8	—
A.18.3	没有全部在安全位置 的运动零件	—— 旋转和移动构件	—	4.3;6
A.20	操控系统产生的危险			
A.20.1	不适当的手动控制位 置引起不健康的姿势	—— 操控机构 —— 旋转和移动构件	4.4	4.2;6 4.3;6
A.22	动力源和动力传输产生的危险			
A.22.2	机械间的动力传输引起	—— 驱动	—	—
A.22.3	挂接机器	—— 机器挂接	5.2.1,6.3	4.9;6
^a 与 GB 10395.1—2009 表 A.1 有关。				

附录 B
(资料性附录)
播种机示例

B.1 播种机示意图见图 B.1~图 B.3。

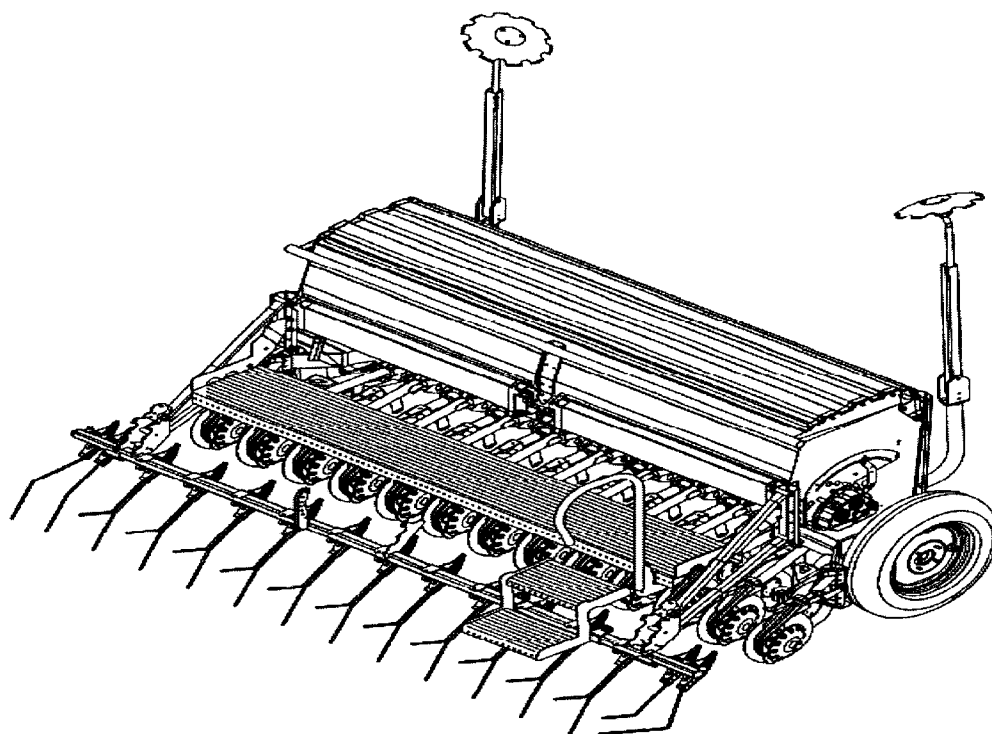


图 B.1 机械式条播机

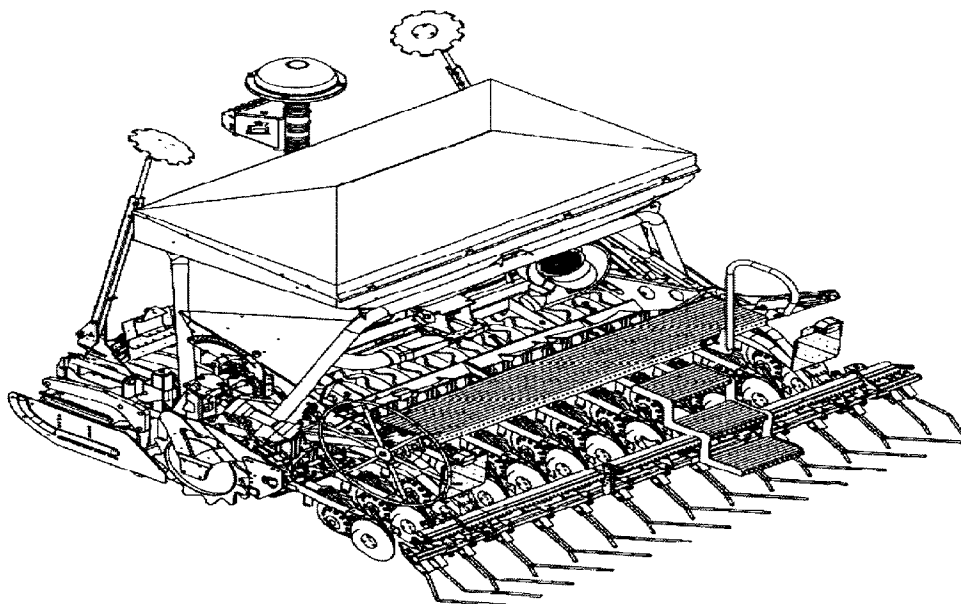


图 B.2 气力式条播机

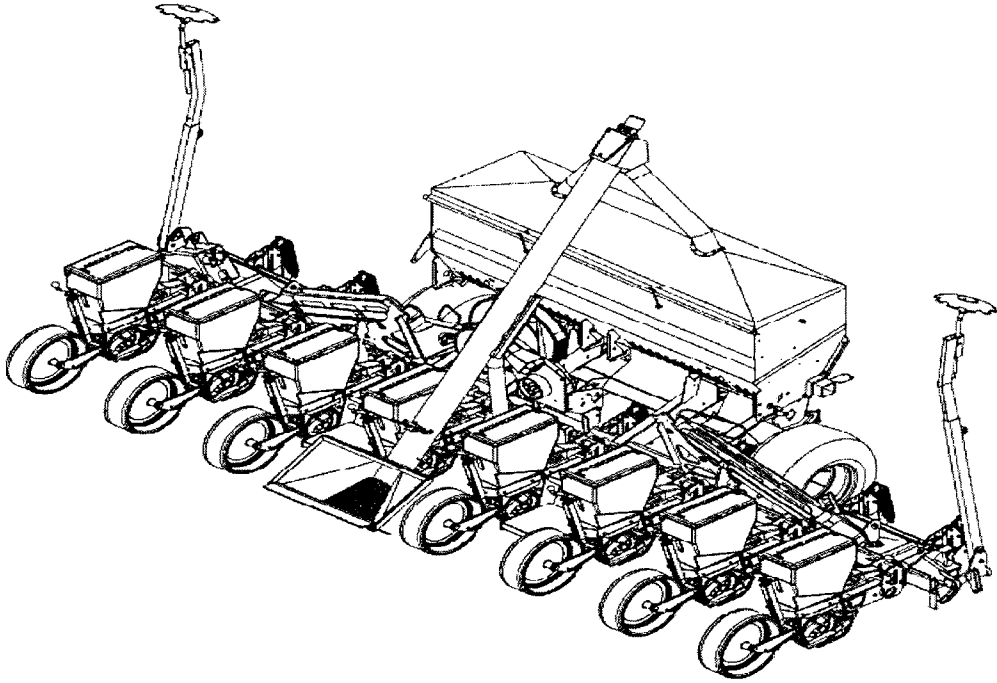


图 B.3 单粒播种机

附录 C
(资料性附录)
拖拉机播种机组稳定性

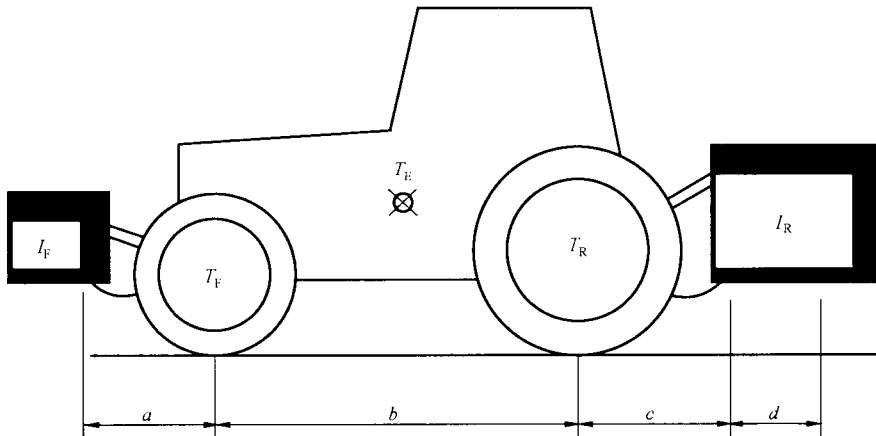
本附录与 6.1q) 有关, 6.1q) 要求给出由于播种机与拖拉机连接导致可能缺失稳定性的信息。建议制造厂能提供适当的完整的信息。

本例涉及到拖拉机悬挂播种机。

由于机器自身和当前料箱中材料的质量, 播种机与拖拉机联合机组可能存在不稳定性。为了核对其稳定性, 用式(C.1)计算在拖拉机前面最小的配重 $I_{F, \min}$ (单位为 kg), 允许在前轴载荷相当于拖拉机整备质量的 20%。见图 C.1。

$$I_{F, \min} = \frac{[I_R \times (c + d)] - (T_F \times b) + (0.2 \times T_E \times b)}{a + b} \dots\dots\dots (C.1)$$

注: 后悬挂机具和前/后联合悬挂机具适用于本公式。



式中:

- T_E ——拖拉机^a 整备质量, 单位为千克(kg);
 - T_F ——拖拉机^a 前轴向下的载荷, 单位为千克(kg);
 - T_R ——拖拉机^a 后轴向下的载荷, 单位为千克(kg);
 - I_F ——前悬挂机具/前配重^b 组合质量, 单位为千克(kg);
 - I_R ——后悬挂机具/后配重^b 组合质量, 单位为千克(kg);
 - a ——前悬挂机具/前配重^b 组合质量重心到前轴中心^{b,c} 的距离, 单位为米(m);
 - b ——拖拉机前后轴距, 单位为米(m);
 - c ——后轴中心到下球铰接点中心的距离, 单位为米(m);
 - d ——下球铰接点中心到后悬挂机具/后配重重心的距离, 单位为米(m)。
- ^a 见拖拉机使用说明书, 单位为米(m);
- ^b 见产品样本和/或机具使用说明书, 单位为米(m);
- ^c 测量得到。

图 C.1 拖拉机播种机组结构稳定性示例

中 华 人 民 共 和 国
国 家 标 准
农 林 机 械 安 全 第 9 部 分 : 播 种 机 械
GB 10395.9—2014

*

中国标准出版社出版发行
北京市朝阳区和平里西街甲2号(100029)
北京市西城区三里河北街16号(100045)

网址 www.spc.net.cn

总编室:(010)64275323 发行中心:(010)51780235
读者服务部:(010)68523946

中国标准出版社秦皇岛印刷厂印刷
各地新华书店经销

*

开本 880×1230 1/16 印张 1.5 字数 30 千字
2014年10月第一版 2014年10月第一次印刷

*

书号: 155066·1-49926 定价 24.00 元

如有印装差错 由本社发行中心调换
版权专有 侵权必究
举报电话:(010)68510107



GB 10395.9-2014