



# 中华人民共和国国家标准

GB 10395.13—2006  
代替 GB 10395.13—1996

20061862

## 农林拖拉机和机械 安全技术要求 第 13 部分：后操纵式和手持式 动力草坪修剪机和草坪修边机

Tractors and machinery for agriculture and forestry—Technical means  
for ensuring safety—Part 13: Powered walk-behind and hand-  
held lawn trimmers and lawn edge trimmers

(ISO 10518:1991, MOD)



2006-03-29 发布

2006-11-01 实施

中华人民共和国国家质量监督检验检疫总局  
中国国家标准化管理委员会

发布



## 前 言

本部分的第3章为推荐性的,其余为强制性的。

GB 10395《农林拖拉机和机械 安全技术要求》分为以下几个部分:

- 第1部分:总则;
- 第3部分:拖拉机;
- 第5部分:驱动式耕作机械;
- 第6部分:植物保护机械;
- 第7部分:联合收割机、饲料和棉花收获机;
- 第8部分:排灌泵和泵机组;
- 第9部分:播种、栽种和施肥机械;
- 第10部分:手扶(微型)耕耘机;
- 第11部分:动力草坪割草机;
- 第12部分:便携式动力绿篱修剪机;
- 第13部分:后操纵式和手持式动力草坪修剪机和草坪修边机;
- 第14部分:动力粉碎机和切碎机;
- 第15部分:配刚性切割装置的动力修边机。

本部分是 GB 10395《农林拖拉机和机械 安全技术要求》的第13部分,修改采用 ISO 10518:1991 和 ISO 10518:1991/Amd. 1:1994《后操纵式和手持式动力草坪修剪机和草坪修边机 机械安全要求和试验方法》(英文版)。

本部分根据 ISO 10518:1991 和 ISO 10518:1991/Amd. 1:1994 重新起草。

考虑到我国国情,在采用 ISO 10518:1991 和 ISO 10518:1991/Amd. 1:1994 时,进行了如下修改:

- 删除了 ISO 10518:1991/Amd. 1:1994 范围中的注。
- 引用了采用国际标准的我国标准,而非国际标准,但所引用的部分我国标准并非等同采用国际标准。该技术性差异已编入正文中并在它们所涉及的条款的页边空白处用垂直单线标识。
- 为便于使用,本部分还对 ISO 10518:1991 和 ISO 10518:1991/Amd. 1:1994 作了下列编辑性修改:
  - “本国际标准”一词改为“本部分”;
  - 用小数点“.”代替作为小数点的逗号“,”;
  - 删除 ISO 10518:1991 和 ISO 10518:1991/Amd. 1:1994 的前言。
  - 删除 ISO 10518:1991/Amd. 1:1994 第1章中的注。

本部分代替 GB 10395.13—1996《农林拖拉机和机械 安全技术要求 第13部分:后操纵式和手持式动力草坪修整机和草坪修边机》。

本部分与 GB 10395.13—1996 相比,除将部分条款调整为推荐性的和编写格式及个别文字做了调整外,主要技术内容没有变化。

本部分的附录 A 为规范性附录。

本部分由中国机械工业联合会提出。

本部分由全国农业机械标准化技术委员会归口。

本部分起草单位:中国农业机械化科学研究院、呼和浩特畜牧机械研究所。

本部分主要起草人:张咸胜、潘兴良、孔庆梅、王建平、关朋。

本部分所代替标准的历次版本发布情况为:

- GB 10395.13—1996。

# 农林拖拉机和机械 安全技术要求

## 第 13 部分:后操纵式和手持式 动力草坪修剪机和草坪修边机

### 1 范围

本部分规定了后操纵式和手持式动力草坪修剪机和草坪修边机的机械安全要求和试验方法。

本部分适用于切割部件为非金属柔线或自由定心式非金属切割器,每个切割部件的切割能力(动能)不大于 10 J,由操作者站立操作,主要用于割草的后操纵式和手持式动力草坪修剪机和草坪修边机。

本部分不适用于剪切式或具有刚性刀片的草坪修剪机或草坪修边机。

本部分也不适用于具有切割能力(动能)10 J 以上的非刚性切割装置的草坪修剪机。

本部分不包括直流电压超过 42 V 或与主电源直接联接的电动草坪修剪机和草坪修边机的电气要求。

### 2 规范性引用文件

下列文件中的条款通过 GB 10395 的本部分的引用而成为本部分的条款。凡是注日期的引用文件,其随后所有的修改单(不包括勘误的内容)或修订版均不适用于本部分,然而,鼓励根据本部分达成协议的各方研究是否可使用这些文件的最新版本。凡是不注日期的引用文件,其最新版本适用于本部分。

GB 4706.1 家用和类似用途电器的安全 第 1 部分:通用要求(GB 4706.1—2005,IEC 60335-1:1991,IDT)

ISO 5395:1990 动力草坪割草机、草坪拖拉机、草坪和园艺拖拉机、专用割草机和带割草机具的草坪和园艺拖拉机 定义、安全要求和试验规程

### 3 术语和定义

下列术语和定义适用于 GB 10395 的本部分。

#### 3.1

**手持 hand-held**

用手支撑,也可辅以轮子、滑板或背带等。

#### 3.2

**后操纵 walk-behind**

跟随在支地部件后面行走的操作者的常规控制方式。

#### 3.3

**草坪修剪机 lawn trimmer**

具有切割能力(动能)不大于 10 J、在与地平面平行的平面内运转的非金属、非刚性切割装置的电动割草机。

#### 3.4

**草坪修边机 lawn edge trimmer**

切割机构在与地平面接近垂直的平面内工作,修整草坪立边的割草机。

### 3.5

#### 切割机构 cutting means

由一个或多个绕与切割平面垂直的轴旋转的切割部件的冲击性切割完成切割动作的机构。

### 3.6

#### 切割部件 cutting element

单根非金属柔线或自由定心的非金属切割器。

### 3.7

#### 传动装置 drive unit

支撑并驱动切割机构的系统。

## 4 一般结构

### 4.1 搬运要求

机器应能由一位带手套的操作者正常使用。

所配背带应为快释式,以确保在紧急情况下操作者能快速松开机器。

质量超过 5 kg 的手持式草坪修剪机和草坪修边机或其手持部件均应有两个把手。沿把手支轴的长度方向测量,两个把手的中心距应不小于 250 mm,此规定不适用于质量小于或等于 5 kg 的双手搬运的草坪修剪机。测定机器质量时,应装上所有附件和作业时需要的半箱液体或带 1 m 长的电缆。

本部分规定,所有把手的握持宽度应不小于 100 mm。

### 4.2 传动部件(不包括切割机构)

传动齿轮、链条、链轮、皮带、摩擦传动机构、皮带轮、风扇、扇轮及其他运动部件,在机器正常启动和运转中,凡能导致伤害的危险部位,均应置于适当的位置,或加挡板或类似的防护装置进行防护,防止与其意外接触。传动轴应完全防护。

在研制防护系统时,应执行 ISO 5395:1990 附录 A 所规定的原则。

4.2 的规定不适用于:

- 与土壤接触的工作部件;
- 地轮轮轴。

### 4.3 热防护

#### 4.3.1 裸露部件的极限温度

在机器正常启动和运行中,面积大于 10 cm<sup>2</sup> 的发动机排气部件的裸露表面和温度大于 80℃ 的热表面,应加防护装置或挡板,防止与其无意接触。

把手和持续操作的控制装置的温度应不超过 45℃,其他在机器正常运行中可能接触的控制装置和表面的温度应不超过 55℃。

#### 4.3.2 试验方法

试验应在遮阳篷内进行,发动机以最高无负荷速度运行,直至温度稳定。测量的基准环境温度为 20℃±3℃。在确定温度时,应根据基准环境温度和试验环境温度的差值对观测温度进行校正。

#### 4.3.3 排气防护表面的试验验收

图 1 所示的圆锥体的锥尖或锥面不应接触到面积大于 10 cm<sup>2</sup>、温度大于 80℃ 的排气系统的热表面。

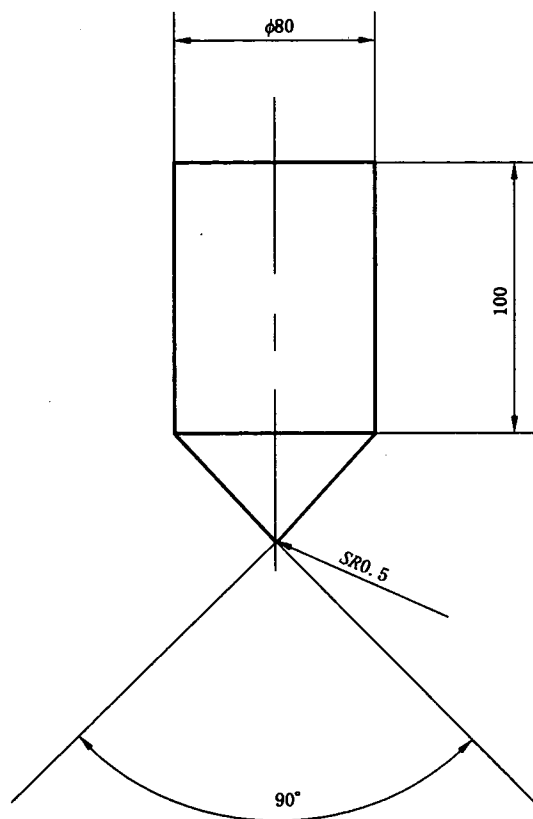


图1 试验锥体(见4.3.3)

#### 4.4 防护装置的联接

4.2和4.3规定的所有防护装置或挡板应永久性联接或永久性固定,不使用工具无法拆卸,或在机器的结构上使防护装置未安装到防护位置时机器不能使用。

#### 4.5 排气防护

发动机排气方向不应朝向操作者。

#### 4.6 电气要求

##### 4.6.1 蓄电池电路

这些要求仅适用于电压低于42V的蓄电池电路。对于与主电源直联的电动机,其电气要求应符合GB 4706.1的规定。

##### 4.6.1.1 电缆

电缆应加防护,或不靠近热表面或不靠近有潜在摩擦性接触的金属表面。

线束在可能的地方应系在一起、妥善支撑并固定,其任何部位不应接近排气系统或与化油器、金属油管、运动部件或锐边接触。可能与电缆接触的金属件的锐边应导圆或加防护,防止由于切割或摩擦损坏电缆。

##### 4.6.1.2 蓄电池的安装

通风蓄电池仓应有开孔,以便通风和排放。蓄电池在工作位置时,电解液不能渗漏到部件上,否则由于腐蚀的严重影响会使部件产生危险。

##### 4.6.1.3 过载保护

除起动机电动机和高压点火电路外,所有电路在接近蓄电池极柱或起动机电缆的非接地线上应装

过载保护装置。对于双线制电路,过载保护装置可以装在一一线路上。

该规定不适用于能够通过下列试验的蓄电池驱动机器。

锁定电动机轴,防止其转动,将电动机接在充满电的整体式蓄电池上并保持此状态,直至蓄电池放完电或其中的任何部件出现故障。机器不能冒烟或有熔化的金属流出。机器内的爆炸应密封,防止任何材料从机器内弹出。

#### 4.6.1.4 极柱和未绝缘电气件

极柱和未绝缘电气件及双线非接地系统应进行防护,防止在正常加注燃油和润滑养护时由油箱或工具造成短路。

#### 4.6.2 点火电路

4.6.2.1 电路应具有点火断路或短路,并应装在低压侧。

4.6.2.2 电路的所有高压部件,包括火花塞极柱,应加防护或绝缘,防止操作者与其意外接触。

#### 4.7 发动机停机与起动

4.7.1 在所有蓄电池驱动装置和带蓄电池起动器的发动机驱动装置上,都应安装发动机(电动机)停机控制装置。该装置应通过有意识的手动才能使发动机重新起动,并且在起动和操作位置上均可以操作。

4.7.2 在内燃机驱动的机器上,应有发动机停机装置。停机装置不应依靠持续的人力进行操作。对于带有背带的机器,停机控制机构应位于把手上。

#### 4.8 控制装置

##### 4.8.1 要求

电动机驱动的机器,应在驱动切割部件前有两个独立且不同动作的控制装置。不应有将控制装置锁定在“接通”位置的措施,松开控制装置后切割部件应停止运动。

内燃机驱动的机器,手不离开把手应能操作油门扳机。松开油门扳机后应能返回发动机怠速位置。油门锁定装置(如在发动机起动时需要)在拨动油门扳机后应能自动分离。

##### 4.8.2 控制装置的识别标记

除作用非常明确的控制装置外,应用耐久标志明确标明控制装置的功能、操作方向和操作方法。

使用说明书中应给出所有控制装置的浅显易懂且详细的操作说明。

### 5 标志

#### 5.1 一般规定

5.1.1 每台机器应明确地标出制造厂、型号和/或系列序号及适当的警示信息(如燃油牌号和混合比例、建议戴护耳罩、旁观者的安全距离、阅读使用说明书等必要的说明)。

5.1.2 每台机器应在明显部位标出警示“戴护目镜”或适当的标志。

5.1.3 如传动装置可更换或可互换,则应标出制造商的识别标记。

5.1.4 每台仅按 8.1 规定加防护装置的草坪修剪机应永久性标出警示“不能用于草坪修边”。

5.1.5 标志应清晰、耐久(见 5.3)。

#### 5.2 标签

5.2.1 给出识别标记、方向和警示信息的标签,在机器预定的工作环境下,应有适当长的寿命,并满足如下要求:

- a) 标签的粘贴面应为粘结持久的胶面;
- b) 标签应能经受各种环境条件,在正常清洗时不褪色、脱色、开裂或起泡,并保持清晰。
- c) 标签不应出现卷边,并且在溅上汽油或机油后不影响其清晰度;
- d) 除电动机上的外,标签应能经受高压冷水的冲洗。

试验方法见 5.3。

5.2.2 含有警示信息的标签应尽可能接近针对的危险部位。这种标签应采用机器所销售国家或地区的官方语言,也可用适当的符号。

### 5.3 试验方法

手持一块浸过水的湿布擦抹标志 15 s,再手持浸过汽油的布擦抹 15 s。

试验后,标志仍应清晰可见,不应被轻易移动,也不应出现卷边。

## 6 使用说明书

制造厂应提供正确装配、安全操作和保养的使用说明书,并至少包括下列内容:

- a) 戴护目镜的要求;
- b) 使用的正确燃油或燃油/机油混合物提示标记;
- c) 正确、安全操作和使用限制;
- d) 更换切割部件和传动装置(必要时)的方法;
- e) 防止修剪刀片柔线段打伤的警示(需要时);
- f) 穿戴防护器具(例如:手套、长裤、结实的鞋具、耳罩等)的建议。
- g) 当标志使用符号时,对符号的功能的解释。

正确、安全操作和使用限制的说明应按附录 A。

## 7 切割机构

7.1 切割机构应由一个或多个安装或连接在一般为圆形的传动装置上的非金属切割部件组成。

7.2 切割部件应包括下列器件之一:

- a) 一个非金属的自由定心的切割器;
- b) 一根非金属柔线。

每个切割部件的动能不应大于 10 J。

动能按式(1)确定:

$$E_k = \frac{1}{2}mv^2 \quad \dots\dots\dots(1)$$

式中:

$E_k$ ——每个切割部件的动能,单位为焦耳(J);

$m$ ——对切割器为从轴心拆下的切割部件的质量;对柔线为传动装置上拆下的切割部件的质量,单位为千克(kg);

$v$ ——切割部件可达到的最高速度,对切割器在轴心至切割部件边缘的中点测量,对柔线在与传动装置的接点至切割部件边缘的中点测量,单位为米每秒(m/s)。

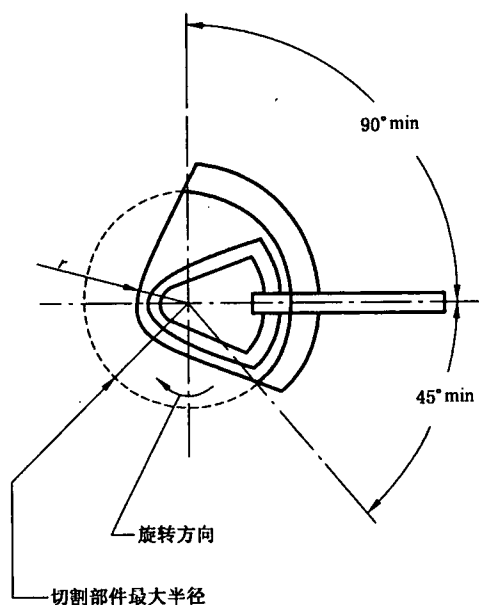
在由一个或多个连续柔线(例如:绕在传动装置或其他附件中的线轴上)组成的切割机构的机器上,应有在柔线伸展后和/或机器操作后将柔线自动限制在正确工作长度上的具体措施。

7.3 切割部件不能与从制造厂处可得到的金属切割部件互换。

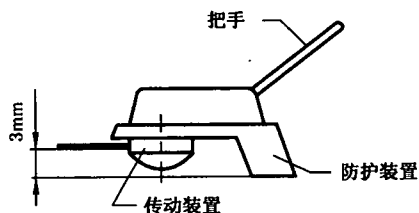
## 8 切割机构的防护

### 8.1 草坪修剪机

草坪修剪机的操作者一侧应进行防护,其防护范围至少如图 2 所示。



a) 俯视图



b) 侧视图

注 1: 为了清楚,图中未绘出滑板或地轮。除尺寸和下文的专门要求外,此图不对设计产生限制。

注 2: 此图未按比例绘制。

图 2 草坪修剪机的防护(见 8.1)

防护装置半径  $r$  不应小于传动装置的最大摆动半径。

防护装置应超出切割部件所在平面至少 3 mm。

切割部件远离操作者方向移动的一侧,从把手轴心开始的防护范围至少为 45°;切割部件朝操作者方向移动的一侧,从把手轴心开始的防护范围至少为 90°。角度的顶点为传动装置心轴。

图 2a)所示为切割部件沿顺时针方向旋转。如转向相反,45°和 90°的防护范围应相应地调换。

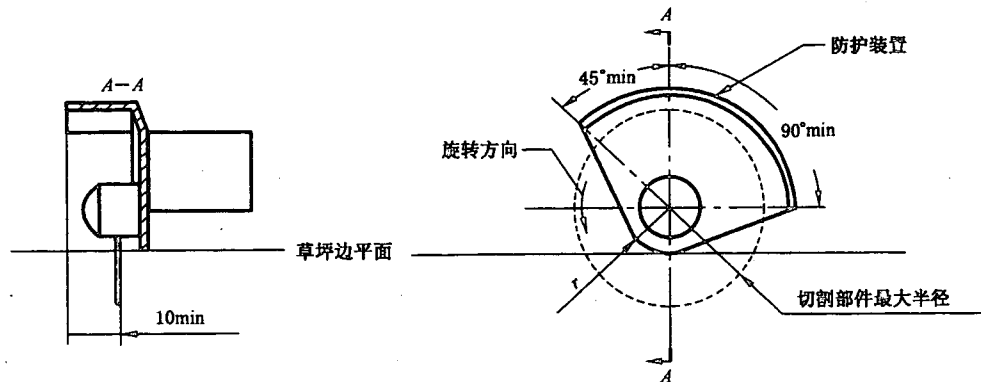
如防护范围小于 360°,应在机器上标明切割部件的旋转方向。

## 8.2 草坪修边机

草坪修边机应进行防护,其防护范围至少如图 3 所示。



单位为毫米



注 1: 为了清楚,图中未绘出滑板或地轮。除尺寸和下文的专门要求外,此图不应设计产生限制。

注 2: 此图未按比例绘制。

图 3 草坪修边机的防护(见 8.2)

防护装置半径  $r$  不得小于传动装置的最大摆动半径。

防护装置应超出切割部件所在平面至少 10 mm。

在切割部件上移的一侧,从垂直位置向地面方向的防护范围至少为  $90^\circ$ ;在切割部件下移的一侧,从垂直位置向地面方向的防护范围至少为  $45^\circ$ 。角度的顶点为传动装置心轴。

### 8.3 防护装置的固定

不使用工具,防护装置应不能拆下。

## 9 机械强度和刚度

本章中的所有试验应在被试零件在  $25^\circ\text{C} \pm 5^\circ\text{C}$  的环境温度下温度达到稳定时进行。

### 9.1 切割机构的防护装置

9.1.1 后操纵和手持式草坪修剪机和草坪修边机,切割机构防护装置的机械强度和刚度应按 9.1.1.1 和 9.1.1.2 或 9.1.1.3 的试验进行检查。

9.1.1.1 在防护装置的任一点以最不利的方向加力 30 s,力的大小相当于草坪修剪机的质量,检查防护装置的刚度。

在试验中,防护装置变形后仍需符合 8.1 或 8.2 的规定,且螺钉和卡环仍保持紧固。

9.1.1.2 后操纵式草坪修剪机和草坪修边机放在平整、结实的水平面上,在防护装置最薄弱的部位用带一个球的装置进行撞击试验,测试防护装置的机械强度。

撞击试验用球为表面光滑、直径为 50 mm、质量为 0.45 kg 的钢球。如被试部件与水平面夹角不超过  $45^\circ$ ,则使球由静止垂直落下撞击此部件。否则,用一定长度的绳索悬置钢球,使其从静止摆下撞击部件。两种情况下,球的垂直落差均为 1.3 m。

试验后,防护装置不应脱开,也不应出现明显裂纹,螺钉和卡环应保持紧固,并仍符合 8.1 或 8.2 的规定。

9.1.1.3 手持式草坪修剪机和草坪修边机防护装置的强度应用坠落试验进行测试。

取 3 台样机,将每台样机整机坠落 3 次,使防护装置由 0.9 m 高度垂直坠落在平整的混凝土地面上,对防护装置进行最为严格地测试(见图 4)。

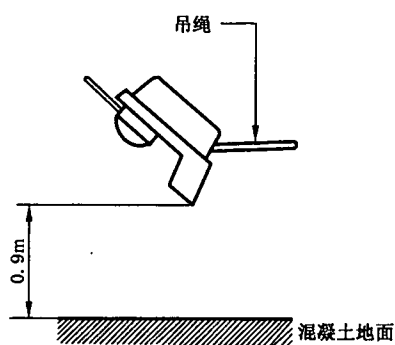


图4 防护装置强度试验(见9.1.1.3)

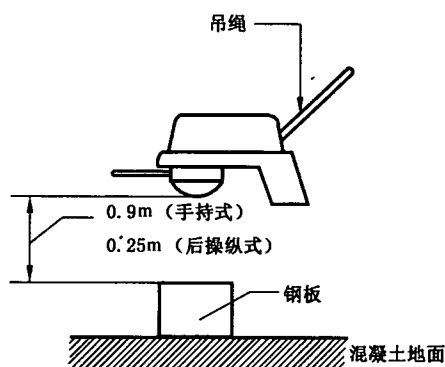


图5 传动装置强度试验(见9.2)

试验时,用于吊起机器的吊绳的长度应能使机器获得所需的定位。割断吊绳使机器沿正确的预定方向下落,测试防护装置。

试验后,防护装置不应脱开,不应出现明显裂纹,螺钉和卡环应保持紧固,并仍符合8.1或8.2的规定。

## 9.2 传动装置

按下列试验检查传动装置的机械强度。

坠落整机,使处于水平面的传动装置垂直下落一段距离后,落在—块带刚性支撑的水平钢板上。对手持式草坪修剪机和草坪修边机下落高度应为0.9m;对后操纵式草坪修剪机和草坪修边机下落高度应为0.25m(见图5)。

试验时,用一定长度的吊绳将机器吊起并使机器获得所需的定位。割断吊绳使机器沿正确的预定方向下落,测试防护装置。

试验后,如果机器仍能操作,则立即继续如下试验:分别带和不带切割机构以最高速度开动机器30s,不应有零件松脱和产生明显的裂纹。

附 录 A  
(规范性附录)

后操纵式和手持式草坪修剪机和草坪修边机安全说明

A.1 正确、安全操作和使用限制的说明可如下给出：

- a) 仔细阅读说明书。熟悉设备的控制装置和正确使用方法。
- b) 戴护目镜。
- c) 严禁让儿童和不熟悉这些说明的人操作机器。
- d) 在附近有人,特别有儿童或宠物时,严禁使用机器。
- e) 只能在白天或有良好的人造光源时,才能使用机器。
- f) 在防护装置或挡板损坏后或未安装到位时,严禁操作机器。
- g) 小心启动发动机或电动机,启动时双手和双脚要远离切割机构。
- h) 切忌安装金属切割部件。
- i) 只能使用制造商推荐的备件和附件。

A.2 此外,对于仅按 8.1 规定加防护装置的草坪修剪机:  
不能用于草坪修边。

A.3 此外,对于汽油机驱动的机器:

- a) 警示:汽油为易燃品,应遵守下列事项:
  - 1) 将汽油贮存在专门的容器内。
  - 2) 只能在室外加油,且在加油或操作机器时严禁吸烟。
  - 3) 确认使用了正确牌号的汽油或汽油/机油混合物。在开始工作前加油。在油箱盖未装好前严禁操作机器。在发动机运转或热机时严禁拧动油箱盖或加注燃油。
  - 4) 如汽油溢出,严禁启动发动机,必须将机器移出污染区并避开火源,直至汽油蒸汽完全扩散。
- b) 无论何时离开机器、加油前和调整切割部件时,都要将机器关停。
- c) 在检查、清理和维护前都要将发动机关停。
- d) 将机器存放在任何室内前都要将发动机冷却。
- e) 在烟气可能触及明火或火星的建筑物内,严禁存放油箱中有汽油的机器。
- f) 为减少火灾隐患,保持发动机和消音器无杂草、树叶和过多的油污。
- g) 严禁改变发动机调速器的设置或使发动机超速运行。
- h) 如安装了消音器和排烟火花抑止器,出现故障后应进行更换。

A.4 此外,对电动机驱动的机器:

有关说明和警示要求应符合 GB 4706.1 的规定。

中 华 人 民 共 和 国  
国 家 标 准  
农 林 拖 拉 机 和 机 械 安 全 技 术 要 求  
第 13 部 分：后 操 纵 式 和 手 持 式  
动 力 草 坪 修 剪 机 和 草 坪 修 边 机  
GB 10395.13—2006

\*

中 国 标 准 出 版 社 出 版 发 行  
北 京 复 兴 门 外 三 里 河 北 街 16 号  
邮 政 编 码：100045

网 址 [www.bzcs.com](http://www.bzcs.com)

电 话：68523946 68517548

中 国 标 准 出 版 社 秦 皇 岛 印 刷 厂 印 刷  
各 地 新 华 书 店 经 销

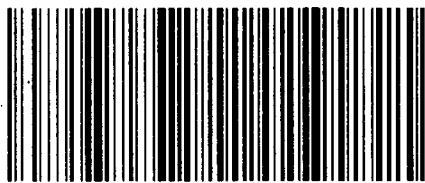
\*

开 本 880×1230 1/16 印 张 1 字 数 20 千 字  
2006 年 11 月 第 一 版 2006 年 11 月 第 一 次 印 刷

\*

书 号：155066·1-28190 定 价 12.00 元

如 有 印 装 差 错 由 本 社 发 行 中 心 调 换  
版 权 专 有 侵 权 必 究  
举 报 电 话：(010)68533533



GB 10395.13—2006