



# 中华人民共和国国家标准

GB 10395.20—2010

---

## 农林机械 安全 第 20 部分：捡拾打捆机

Agricultural and forestry machinery—Safety—  
Part 20: Pick-up balers

2010-12-01 发布

2011-10-01 实施

中华人民共和国国家质量监督检验检疫总局 发布  
中国国家标准化管理委员会

## 前 言

本部分的全部技术内容为强制性。

GB 10395《农林机械 安全》分为：

- 第 1 部分：总则；
- 第 2 部分：自卸挂车；
- 第 3 部分：厩肥撒施机；
- 第 4 部分：林用绞盘机；
- 第 5 部分：驱动式耕作机械；
- 第 6 部分：植物保护机械；
- 第 7 部分：联合收割机、饲料和棉花收获机；
- 第 8 部分：排灌泵和泵机组；
- 第 9 部分：播种、栽种和施肥机械；
- 第 10 部分：手扶(微型)耕耘机；
- 第 11 部分：动力草坪割草机；
- 第 12 部分：便携式动力绿篱修剪机；
- 第 13 部分：后操纵式和手持式动力草坪修剪机和草坪修边机；
- 第 14 部分：动力粉碎机和切碎机；
- 第 15 部分：配刚性切割装置的动力修边机；
- 第 16 部分：马铃薯收获机；
- 第 17 部分：甜菜收获机；
- 第 18 部分：软管牵引绞盘式喷灌机；
- 第 19 部分：中心支轴式和平移式喷灌机；
- 第 20 部分：捡拾打捆机；
- 第 21 部分：动力摊晒机和搂草机；
- 第 22 部分：前装载装置；
- 第 23 部分：固定式圆形青贮窖卸料机；
- 第 24 部分：液体肥料施肥车；

.....

本部分是 GB 10395《农林机械 安全》的第 20 部分，修改采用 EN 704:1999《农业机械 捡拾打捆机 安全》(英文版)。

本部分根据 EN 704:1999 重新起草。与 EN 704:1999 的技术性差异为：

——引用了采用国际标准或欧洲标准的我国标准，但我国标准并非等同采用国际标准或欧洲标准。

为便于使用，本部分还对 EN 704:1999 做了下列编辑性修改：

- a) “本欧洲标准”改为“本部分”；
- b) 删除 EN 704:1999 的前言和引言；
- c) 修改了 EN 704:1999 的范围；
- d) 用小数点“.”代替作为小数点的逗号“,”；
- e) 删除了 EN 704:1999 的附录 ZA “本标准与欧洲 EC 指令的关系”。

本部分附录 A 为规范性附录。

本部分由中国机械工业联合会提出。

本部分由全国农业机械标准化技术委员会(SAC/TC 201)归口。

本部分起草单位:中国农业机械化科学研究院、中国农业机械化科学研究院呼和浩特分院。

本部分主要起草人:张咸胜、杨铁军、李秀荣、陈俊宝、皇才进、吕树盛。

# 农林机械 安全

## 第 20 部分: 捡拾打捆机

### 1 范围

GB 10395 的本部分规定了设计和制造各类自走式和牵引式捡拾打捆机(以下简称“打捆机”)的安全要求和判定方法,还规定了制造厂应提供的安全操作信息的类型。

本部分适用于捡拾打捆机。

本部分并不涉及所有农业机械的共性危险,特别是与移动相关,包括与自走式机械相关的共性危险,这些方面的要求在 GB 10395.1 中规定。

### 2 规范性引用文件

下列文件中的条款通过 GB 10395 的本部分的引用而成为本部分的条款。凡是注日期的引用文件,其随后所有的修改单(不包括勘误的内容)或修订版均不适用于本部分,然而,鼓励根据本部分达成协议的各方研究是否可使用这些文件的最新版本。凡是不注日期的引用文件,其最新版本适用于本部分。

GB 10395.1—2009 农林机械 安全 第 1 部分:总则(ISO 4254-1:2008,MOD)

GB/T 15706.1—2007 机械安全 基本概念与设计通则 第 1 部分:基本术语和方法(ISO 12100-1:2003,IDT)

GB/T 15706.2—2007 机械安全 基本概念与设计通则 第 2 部分:技术原则(ISO 12100-2:2003,IDT)

GB 23821—2009 机械安全 防止上下肢触及危险区的安全距离(ISO 13857:2008,IDT)

### 3 安全要求和/或措施

#### 3.1 一般要求

设计打捆机时,本部分未涉及的危险应遵循 GB/T 15706.1 和 GB/T 15706.2 规定的原则。

除本部分另有规定外,打捆机应符合 GB 10395.1 和 GB 23821—2009 中表 1、表 3、表 4 或表 6 的规定。

#### 3.2 各类打捆机通用要求

##### 3.2.1 运动的动力传动部件相关危险的防护

为保证防护措施能够防止与可接近的运动的动力传动部件相关的危险,打捆机应配备固定式防护装置(符合 GB/T 15706.1—2007 中 3.25.1 规定)。

如果预定要经常打开,打捆机应装备使用工具才能打开的防护装置。该类防护装置打开时应与打捆机保持连接(例如通过铰链形式连接),且不使用工具能自动锁定在关闭位置。

如果不采用上述防护装置,打捆机应装备:

- 活动式联锁防护装置(符合 GB/T 15706.1—2007 中 3.25.4 规定);
- 带只要部件运动就不能打开装置的固定式防护装置。

##### 3.2.2 牵引杆

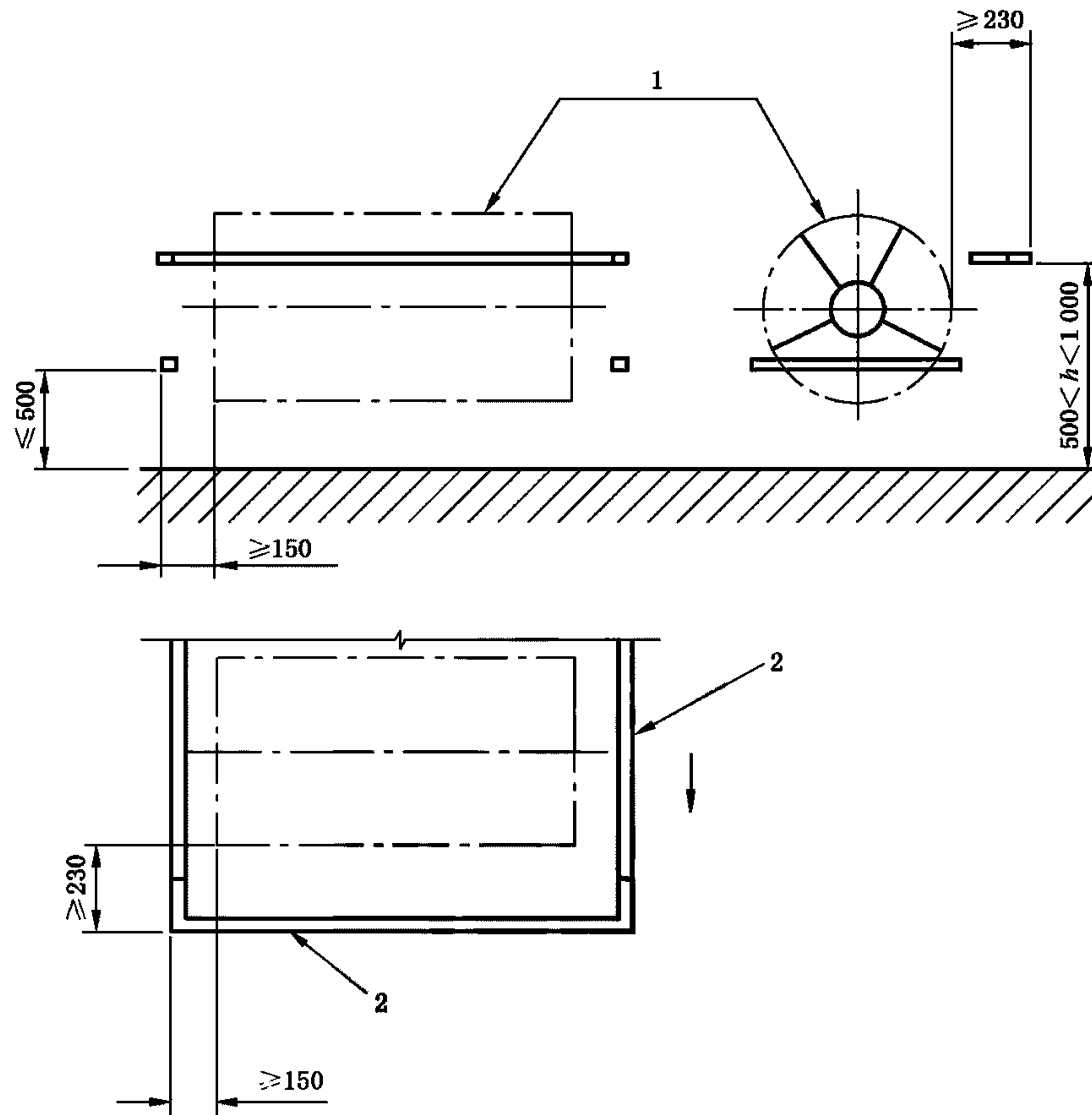
当牵引杆具有相互独立的运输和工作位置时,应装备机械式或液压式锁定装置(例如:插销、挂钩或液压缸),并要求通过有意识的动作才能实现从工作位置到运输位置和从运输位置到工作位置的转换。

当使用液压缸时,如果液压回路失效,牵引杆应保持在锁定位置。

### 3.2.3 捡拾装置

为了防止操作者在捡拾装置前部和侧面与可接近的运转部件意外接触,应通过屏障和打捆机固定部件的组合进行防护,这些防护装置在水平面内的投影应是连续的(见图 1 和图 2)。

单位为毫米



1——捡拾器弹齿轨迹;

2——屏障。

注:此图是符合 3.2.3 规定的防护装置示例。

图 1 捡拾装置的防护

当捡拾装置处于工作位置时,中心屏障应满足:

——在离地高度  $h=500\text{ mm}\sim 1\ 000\text{ mm}$  范围内,与捡拾装置弹齿轨迹最前点的距离最小 230 mm (见图 1);

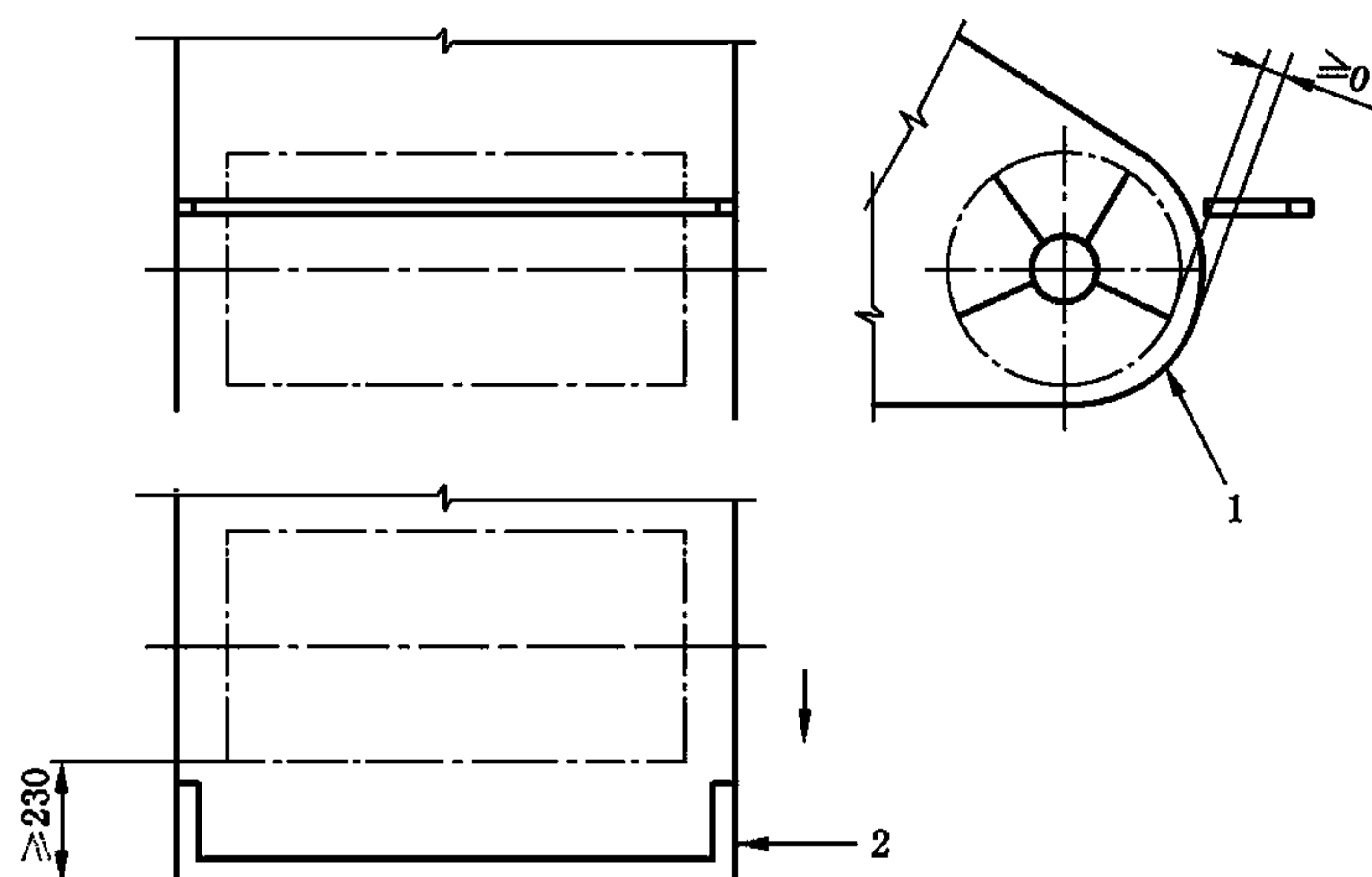
——在离地最大高度 500 mm 范围内,与捡拾装置弹齿轨迹侧面的距离最小 150 mm(见图 1)。如果从侧面观察捡拾装置弹齿轨迹被机器的部件完全挡住(见图 2),则不要求安装屏障。

注:屏障的强度在 GB 10395.1 中规定。

### 3.2.4 喂入器

对距离打捆机外部轮廓或喂入口最外边缘小于 550 mm 位置处的挤压和切割点应按 3.2.1 的规定进行防护。

单位为毫米



1——无孔防护装置(机器的固定部件);

2——屏障。

注:此图是符合 3.2.3 规定的防护装置示例。

图 2 捡拾装置器的防护——由无孔防护装置保证的侧面防护

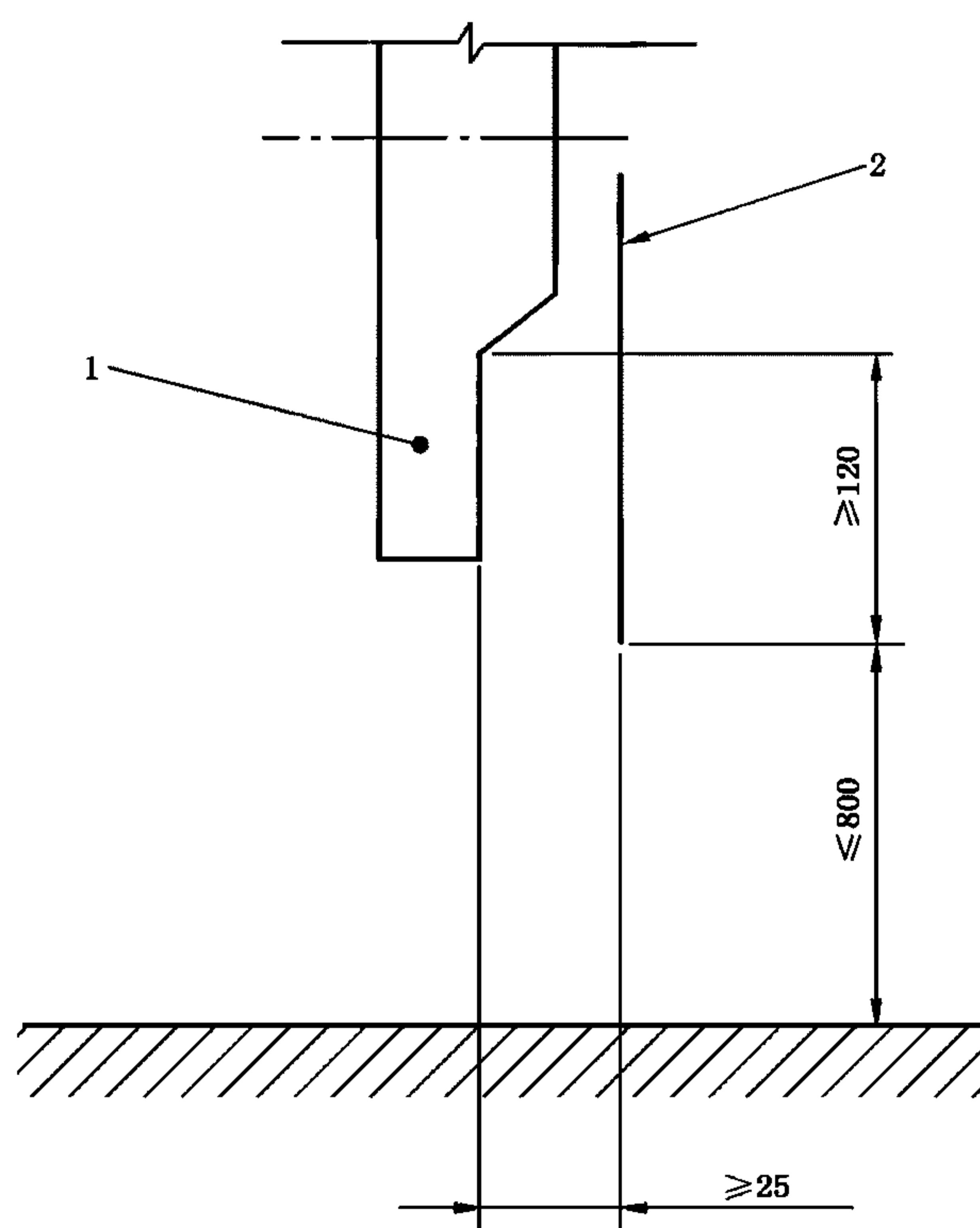
### 3.3 方捆打捆机要求

#### 3.3.1 飞轮

飞轮的可接近部件应按 3.2.1 的规定进行防护。

如果飞轮的防护装置开口向下,应保证飞轮与防护装置间距至少 25 mm;防护装置下边缘至少 120 mm 的延伸范围内均应满足间距至少 25 mm;防护装置下边缘离地最大高度为 800 mm(见图 3)。

单位为毫米



1——飞轮;

2——防护装置。

图 3 飞轮的防护

对于形成截面积不小于  $0.2 \text{ m}^2$  草捆的打捆机：

——其飞轮停止工作后应固定以避免意外运动(例如通过制动器或机械止动装置)；

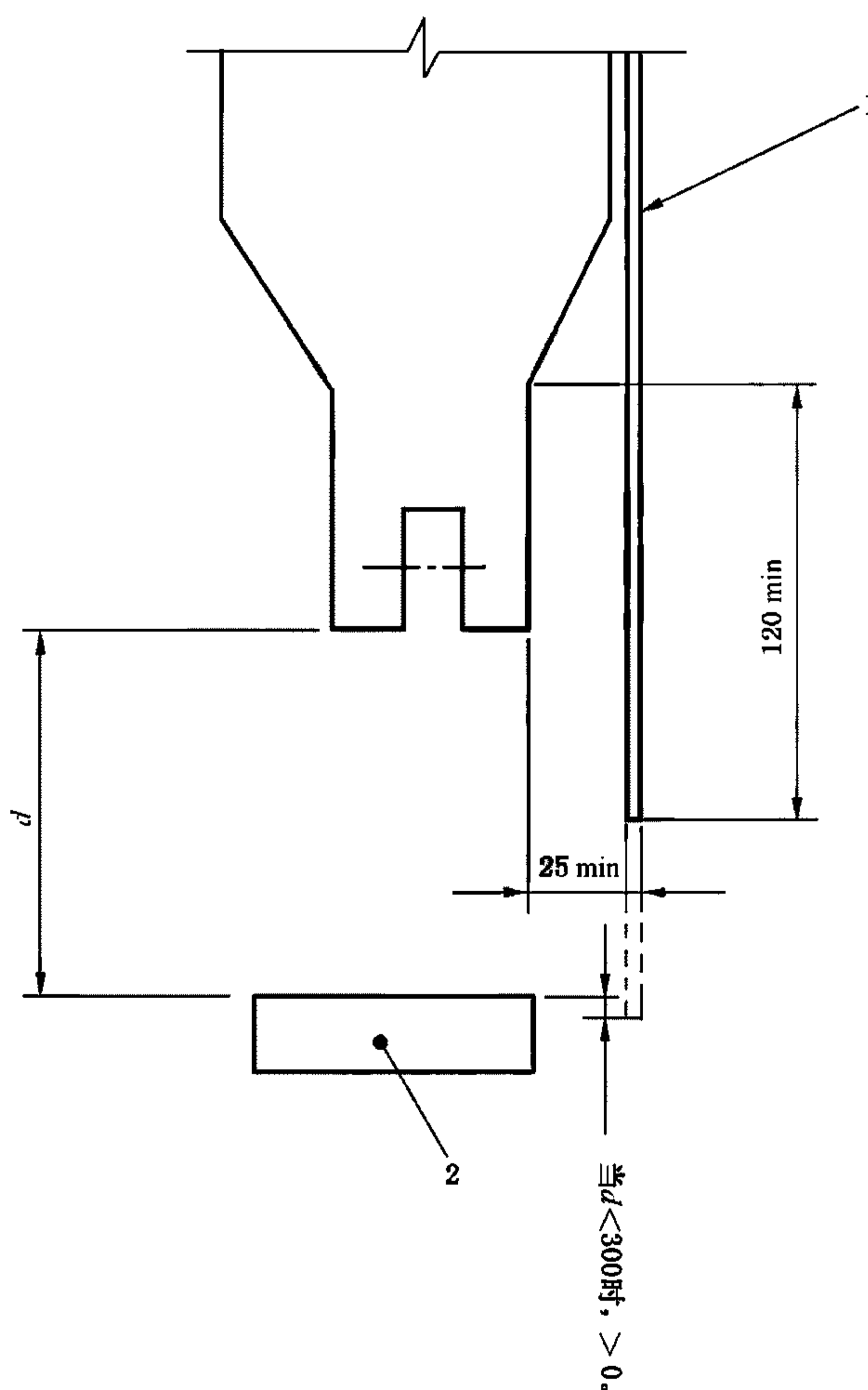
——捡拾作业时飞轮位于作物条的上方,其下部可能暴露在外,因此飞轮的表面应平滑,且防护装置应从上往下至少罩住飞轮直径  $2/3$ (从飞轮顶部垂直测量)。

### 3.3.2 活塞传动机构

连杆和曲柄机构应按 3.2.1 的规定进行防护。从侧面观察防护装置应覆盖曲柄轨迹的最远端。如果连杆和曲柄机构的防护装置开口向下,应保证连杆和曲柄机构与防护装置间距至少  $25 \text{ mm}$ ;防护装置下边缘至少  $120 \text{ mm}$  的延伸范围内均应满足间距至少  $25 \text{ mm}$ (见图 4)。

如果位于曲柄轨迹正下方的打捆机固定部件,与曲柄轨迹的距离  $d$  小于  $300 \text{ mm}$ ,则侧面防护装置应向下延伸超过该固定部件(见图 4)。

单位为毫米



1——防护装置；

2——打捆机的固定部件。

图 4 活塞传动机构的防护

### 3.3.3 喂入机构的传动部件

对于形成截面积小于  $0.2 \text{ m}^2$  草捆的打捆机,位于机器上部的喂入机构的传动部件应按 3.2.1 的规定进行防护。

位于距离打捆机外部轮廓小于  $850 \text{ mm}$  位置处的挤压和剪切点应安装防护装置,安装的防护装置上边缘伸出曲柄轨迹最外端上方的垂直高度至少  $130 \text{ mm}$ 。

防护装置和打捆机运动部件之间的安全距离应至少为 50 mm。

### 3.3.4 打捆机构

打捆器的顶部和左右两侧均应进行防护。

在前部和后部：

——当在地面上不能触及打捆器(按 GB 23821—2009 中表 1 规定)时,不需要进行防护；

——当在地面上能触及打捆器(按 GB 23821—2009 中表 1 规定)时,则前部部件应按 GB 23821—2009 中表 4 的规定进行防护,后部部件应按图 5 进行防护以防意外接触。

防护装置应是下列三种情况之一：

——使用工具才能打开的防护装置。该类防护装置打开时应与打捆机保持连接(例如通过铰链形式连接),且不使用工具能自动锁定在关闭位置；

——活动式联锁防护装置(符合 GB/T 15706.1—2007 中 3.25.4 规定)；

——带只要部件运动就不能打开装置的防护装置。

防护装置应容易打开以便于调节和清理打捆器。

打捆机应能够通过手动操纵机构切断打捆器和穿针的动力,并防止这些部件意外起动的。

手动操纵机构位置应清晰标出。

如果打捆器腔壁和处于最低位置穿针端点间的距离大于 20 mm,则穿针端点两侧均应进行防护。穿针运行区两侧的可触及挤压和剪切点至少应沿整个穿针运行路线进行防护。

如果防护装置开口向下,应保证防护装置与打捆机运动部件间距至少 25 mm。防护装置下边缘至少 120 mm 的延伸范围内均应满足间距至少 25 mm。

注：本部分未规定：

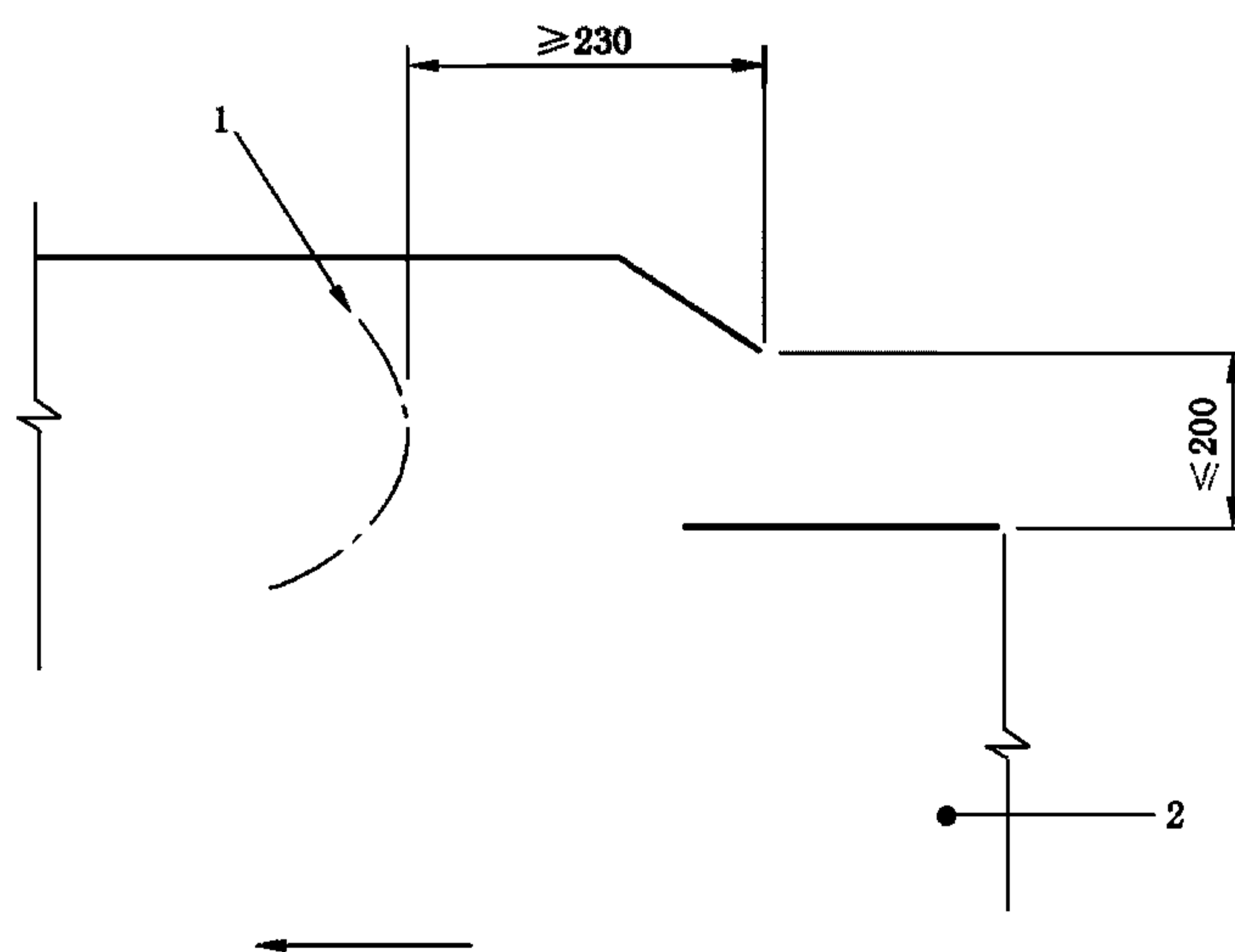
——手动操纵机构的位置；

——打捆材料(如线、网等)卷轴线的位置；

——打捆机构的照明；

——通过设计进行防护的打捆机构挤压和剪切点。

单位为毫米



1——打捆机构后部的外轮廓；

2——压捆室。

图 5 在地面上能触及打捆器的后部部件的防护

### 3.3.5 草捆抛掷器

草捆抛掷器装有抛掷叉时,从打捆机推出草捆的分离叉或抛离盘两侧应按 3.2.1 的规定进行防护。

### 3.3.6 草捆护栏装置

对于形成截面积不小于 0.2 m<sup>2</sup> 草捆的打捆机,应避免草捆从打捆机上意外落下。为此,打捆机应



装备既能将最后的草捆固定在位又能将草捆推出的装置。

### 3.4 圆捆打捆机要求

#### 3.4.1 清理堵塞相关危险的防护

由于堵塞会停止的捡拾器和喂入机构应装备：

——在驾驶员位置可操作的止-动(持续)操纵机构控制的反转装置。

——在地面或工作台上易接近并手动操作的反转装置。对动力驱动打捆机,如果该反转装置能够通过机械操纵,则应安装能发声的棘齿过载离合器。

注:打捆机过载时离合器发出声音是为了警告操作者在进行任何干预前应切断动力源(见 5.1n)。

——防止喂入装置被堵塞后未经操作者有意识的动作重新起动的装置(例如:剪切螺栓、重新启动扭矩限制器)。

注:本部分未规定:

——反转装置的位置和操作方法;

——清除堵塞的附加安全措施。

#### 3.4.2 草捆推出门(后尾门)

在打捆机后部,应按 3.2.1 规定采用固定式防护装置进行防护,以防止与草捆传动系统有任何接触。这些防护装置可以是打捆机的机架部件或是草捆推出门的部件。

## 4 安全要求和/或措施的判定

给出规定值的尺寸应通过测量进行判定;操纵机构应通过功能试验和位置测量进行判定;防护装置应通过功能试验进行判定。

## 5 使用信息

### 5.1 使用说明书

使用说明书中应提供打捆机保养、安全使用、作业安全系统、防范措施和专用装置方面的详尽说明和信息。使用说明书应符合 GB/T 15706.2—2007 中 6.5 和 GB 10395.1—2009 中 8.1 的规定。

使用说明书中应特别强调说明下列各点:

- a) 重新启动打捆机前应关闭防护装置;
- b) 与牵引杆和喂入机构相关的挤压点、剪切点和缠绕点;
- c) 只要飞轮在运行应避免对打捆机进行任何干预,并应使用止动装置;
- d) 飞轮停止运行所需时间;
- e) 液压管路破裂的风险;
- f) 液压系统的允许压力;
- g) 捆绳设置以及捆绳断裂时打结器穿绳和启动应遵循的规程;
- h) 为避免打捆装置堵塞需要使用合适的捆绳;
- i) 对于圆捆打捆机,触及打捆组件、运动的后门、草捆推出机构的相关危险,打捆机作业中需保证周围无旁观者;
- j) 使用带状态良好防护罩的动力输出万向节传动轴,如果使用传动轴;
- k) 定期对打捆机进行保养对保证操作者安全非常重要;如缺乏保养(过多磨损、草料过多聚积、缺乏润滑等)会导致打捆机过热引发火灾;
- l) 防止堵塞发生的使用条件;
- m) 清除打捆机堵塞的相关危险(尤其是尽管存在堵塞但捡拾机构继续运转时)和清理堵塞需遵循的规程;
- n) 人工清理任何堵塞前需切断动力源;

- o) 剪切螺栓(如果有)损坏后,需及时更换相同特性的新螺栓;
- p) 对人工启动打捆机构的圆捆打捆机,在打捆机旋转时人工打捆相关的危险;
- q) 更换刀片时必须遵循的规程(例如:停下打捆机、停止飞轮);
- r) 对于形成截面积不小于 0.2 m<sup>2</sup> 草捆的打捆机,在打捆机运输到公路之前,保证最后一草捆已固定或卸下;
- s) 转换牵引杆位置时需遵循的规程;
- t) 卸载圆草捆时需注意坡度的方向。

## 5.2 标志

标志应符合 GB/T 15706.2—2007 中 6.4 和 GB 10395.1—2009 中 8.2、8.3 的规定。

所有打捆机均应设置至少包括下列信息的清晰耐久标志:

- 制造厂名称和地址;
- 制造年份;
- 产品名称或型式型号;
- 出厂编号,如果有;
- 动力输入连接装置的额定转速和旋转方向(用箭头标出)。

另外,在打捆机上应设置下列安全标志:

- 警告活动式防护装置打开危险的安全标志,标志中应特别清晰地指明启动打捆机前防护装置应关闭;
- 警示转换牵引杆位置时挤压和剪切点的安全标志;
- 与飞轮停止运行所需时间有关的安全标志;
- 警示喂入螺旋和喂入叉间挤压和剪切点的安全标志;
- 对圆捆打捆机,警告草捆推出后尾门危险的安全标志;
- 在固定式防护装置上设置与打捆机构运动部件接触风险的安全标志;

对于形成截面积不小于 0.2 m<sup>2</sup> 草捆的打捆机,应设置警示采取飞轮固定措施的安全标志。

附 录 A  
(规范性附录)  
危险一览表

表 A.1 给出了基于 GB/T 15706.1 和 GB/T 15706.2 的危险一览表。

表 A.2 给出了由机器移动产生的危险一览表。

这些表最后一栏(本部分给出的解决方法)的不同陈述的含义是:

——“不相关”:该危险不是该机器的重大危险。

——“给出”:该危险是重大危险。指定条款中给出解决方法是根据 GB/T 15706 的安全通则确定的处置危险的指南;即意味着:

- 尽可能通过设计消除或减小风险;
- 采取保护措施;
- 提供遗留风险的信息。

——“部分给出”:该危险是该机器的多个零部件的重大危险。指定条款中给出的解决方法可处置其中一部分零部件的该危险。对其余零部件该危险是重大危险,为处置该危险将必须采取的其他解决方法本部分并未给出。

——“未给出”:该危险是该机器的重大危险,但在本部分起草过程中未加考虑。

标示“未给出”或“部分给出”危险的要求在 GB 10395.1 中规定,这些危险在表 A.1 和表 A.2 最后一栏中用星号(\*)标示。

表 A.1 危险一览表

危 险		有关条款		本部分给出的解决方法
		GB/T 15706.1	GB/T 15706.2	
A.1	<b>机械危险</b> 如由机器部件或工件的下列要素引起的: ——形状; ——相对位置; ——质量和稳定性(各元件的位能); ——质量和速度(各元件的动能); ——机械强度不足; ——由以下原因引起的位能积累: ● 弹性元件(弹簧); ● 压力下的液体或气体; ● 真空	4.2	—	—
A.1.1	挤压危险	4.2.1,4.2.2	4.2	在 3.1,3.2,3.3,3.4,5.1,5.2, 中部分给出*
A.1.2	剪切危险	4.2.1,4.2.2	4.2,5.2.1	在 3.1,3.2,3.3.1,3.3.2,3.3.3, 3.3.4,3.3.5,3.4,5.1,5.2 中部分给出*

表 A.1 (续)

危 险		有关条款		本部分给出的解决方法
		GB/T 15706.1	GB/T 15706.2	
A.1.3	切割或切断危险	4.2.1,4.2.2	4.2	在3.1,3.2,3.3.1,3.3.2,3.3.3,3.3.4,3.3.5,3.4,5.1,5.2中部分给出
A.1.4	缠绕危险	4.2.1,4.2.2	—	在3.1,3.2.1,3.2.3,3.3.1,3.3.2,3.3.3,3.3.4,3.4,5.1,5.2中部分给出*
A.1.5	引入或卷入危险	4.2.1	4.14,5.2.1,5.5.3	在3.1,3.2.1,3.2.3,3.2.4,3.3.1,3.3.2,3.3.3,3.3.4,3.4,5.1,5.2中部分给出*
A.1.6	冲击危险	4.2.1	—	在3.1,3.2,3.3,3.4,5.1,5.2中部分给出*
A.1.7	刺伤或扎伤危险	1.2.1	—	在3.1,3.3.4,5.1,5.2中给出
A.1.8	摩擦或磨损危险	1.2.1	1.3b)	在3.1,3.3.1,5.1,5.2中部分给出*
A.1.9	高压流体喷射危险	4.2.1	—	在5.1中部分给出*
A.1.10	(机械及被加工材料/工件)部件抛射危险	4.2.2	4.10	在3.3.6,3.4.2中给出
A.1.11	(机械或机器零件)不稳定	4.2.2	4.6	未给出(只与自走机械有关)*
A.1.12	与机械有关(因机器的特征)的滑倒、倾倒和跌倒危险	4.10	5.5.6	未给出*
A.2	<b>电气危险</b> 例如由以下各因素引起:	4.3	4.9	—
A.2.1	电接触(直接或间接)	4.3	—	未给出(只与自走机械有关)*
A.2.2	静电现象	1.3	—	不相关
A.2.3	热辐射或其他现象,例如由于短路、过载等引起的熔化粒子喷射和化学效应	1.3	—	不相关
A.2.4	电气设备外部影响	4.3	4.4	未给出(只与自走机械有关)*
A.3	<b>热危险</b> 导致:	4.4	4.8.4	—
A.3.1	通过人们可接触的火焰或爆炸、热源辐射的烧伤和烫伤	4.4	—	未给出(只与自走机械有关)
A.3.2	由于热或冷的工作环境对健康的危害	4.4	—	不相关
A.4	<b>由噪声产生的危险</b> 导致:	4.5	4.8.4	—
A.4.1	听力损失(耳聋)、其他生理障碍(例如失去平衡,失去知觉)	4.5	—	未给出*
A.4.2	干扰语言通讯,听觉信号等	4.5	—	不相关

表 A.1 (续)

危 险	有关条款		本部分给出的解决方法	
	GB/T 15706.1	GB/T 15706.2		
A.5	由振动产生的危险 (导致各种神经和血管病症)	4.6	4.8.4	未给出(只与自走机械有关)*
A.6	由辐射产生的危险 特别是由下列因素引起:	4.7	—	—
A.6.1	电弧	—	—	不相关
A.6.2	激光	—	—	不相关
A.6.3	离子源辐射	4.7	—	不相关
A.6.4	使用高频电磁场的机器	—	—	不相关
A.7	由机械加工的、使用的或排出的材料和物质产生的危险 例如:	1.8	1.3b)	—
A.7.1	由于接触或吸入有害的液体、气体、烟雾和灰尘导致的危险	1.8	—	未给出*
A.7.2	火或爆炸危险	4.8	—	在 5.1 中给出
A.7.3	生物和微生物(病菌或细菌)危险	4.8	—	不相关
A.8	机器设计中由于忽略人类工效学原则产生的危险(机械与人的特征和能力不协调) 如由下列因素引起:	4.9	4.8	—
A.8.1	不利于健康的姿态或过分用力	4.9	4.8.2,4.8.5	未给出*
A.8.2	不适当的考虑人的手臂或腿脚构造	4.9	4.8.3	未给出(只与自走机械有关)*
A.8.3	忽略了使用个人防护装备	5.5	—	未给出(只与自走机械有关)
A.8.4	不适当的工作面照明	—	4.8.6	未给出
A.8.5	精神过分紧张或准备不足等	1.9	4.8.5	不相关
A.8.6	人的差错	4.9	4.8	在 5.1,5.2 中给出
A.9	各种危险组合	4.11	—	在第 2 章中给出
A.10	由于能源失效、机械零件损坏或其他功能故障产生的危险 例如:	5.3b)	4	—
A.10.1	能源(能量和/或控制电路)失效	3.30	4.11.1	未给出
A.10.2	机械零件或流体意外抛射	—	4.10,5	在 5.1 中部分给出*
A.10.3	控制系统的失效、失灵(意外起动、意外过流)	3.29,3.30,3.31	4.11.1	未给出*
A.10.4	装配错误	—	—	在 5.1,5.2 中给出
A.10.5	机器翻倒,意外失去稳定性	4.2.2	4.6	未给出(只与自走机械有关)*
A.11	由于安全措施错误的或不正确的定位产生的危险 例如:	—	5	—

表 A.1 (续)

危 险	有关条款		本部分给出的解决方法	
	GB/T 15706.1	GB/T 15706.2		
A.11.1	各类防护装置	3.25	5.3	在 5.1,5.2 中部分给出*
A.11.2	各类有关安全(防护)装置	3.26	5.3	在 5.1 中给出
A.11.3	启动和停机装置	—	4.11.1	不相关
A.11.4	安全标志和信号装置	—	4.8.8,6.2, 6.3,6.4	在 5.1 中给出
A.11.5	各类信息或报警装置	—	6.4	不相关
A.11.6	能源切断装置	—	5.5.4	不相关
A.11.7	急停装置	—	5.5	不相关
A.11.8	工件的送进/取出措施	—	4.14	在 5.1,5.2 中给出
A.11.9	安全调整和/或维修的主要设备和附件	3.3.5.3a)	4.7.1.15, 5.5.5.1.11.12	在 5.1 中给出
A.11.10	排气装置等	—	—	不相关

表 A.2 由移动产生的危险一览表

危 险	本部分给出的解决方法	
A.12	在移动和工作区域照明不足	未给出(仅和自走机械有关)
A.13	由突然移动、不稳定等产生的危险	不相关
A.14	驾驶/操作位置不合适/未按人类工效学设计	—
A.14.1	由危险环境产生的危险(与运动部件、排出废气接触等)	未给出(仅和自走机械有关)*
A.14.2	驾驶者/操作者位置可视性不足	未给出(仅和自走机械有关)*
A.14.3	座椅/座位(SIP)不合适	未给出(仅和自走机械有关)*
A.14.4	操纵机构位置不合适/未按人类工效学设计	未给出(仅和自走机械有关)*
A.14.5	机器的确定/移动	在 3.2.2 中给出
A.14.6	机器的运行	未给出
A.14.7	步行操纵机器的运行	不相关
A.15	机械危险	—
A.15.1	人暴露于不可控制运动的危险	不相关
A.15.2	部件损坏和/或抛出产生的危险	未给出
A.15.3	翻倾产生的危险	牵引式机械:因固有的稳定性,所以无特别措施要求 自走式机械:未给出
A.15.4	物体落下产生的危险	不相关
A.15.5	进入机器措施不合适	未给出*
A.15.6	由牵引、连接、传动等产生的危险	在 3.2.2,5.1,5.2 中部分给出*
A.15.7	由蓄电池、火、灰尘和气体排放等产生的危险	未给出(仅和自走机械有关)*

中 华 人 民 共 和 国  
国 家 标 准  
农 林 机 械 安 全  
第 20 部 分：捡 拾 打 捆 机  
GB 10395.20—2010

\*

中国标准出版社出版发行  
北京复兴门外三里河北街16号  
邮政编码：100045

网址 [www.spc.net.cn](http://www.spc.net.cn)

电话：68523946 68517548

中国标准出版社秦皇岛印刷厂印刷

各地新华书店经销

\*

开本 880×1230 1/16 印张 1 字数 25 千字

2011年2月第一版 2011年2月第一次印刷

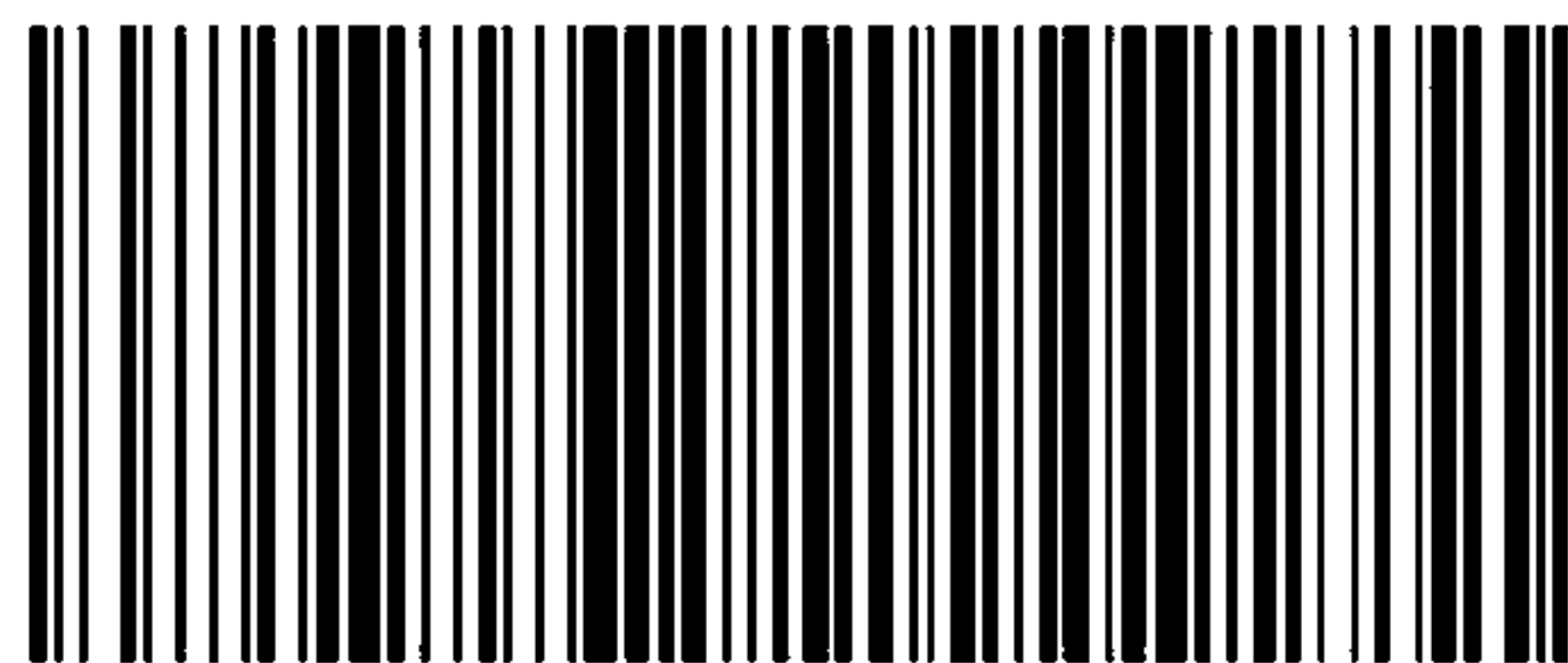
\*

书号：155066·1-41487

如有印装差错 由本社发行中心调换

版权专有 侵权必究

举报电话：(010)68533533



GB 10395.20-2010