



中华人民共和国国家标准

GB 10395.19—2010

农林机械 安全 第19部分： 中心支轴式和平移式喷灌机

**Agricultural and forestry machinery—Safety—
Part 19: Centre pivot and moving lateral types irrigation machines**

2010-12-01 发布

2011-10-01 实施

中华人民共和国国家质量监督检验检疫总局 发布
中国国家标准化管理委员会

前 言

本部分的全部技术内容为强制性。

GB 10395《农林机械 安全》分为：

- 第 1 部分：总则；
- 第 2 部分：自卸挂车；
- 第 3 部分：厩肥撒施机；
- 第 4 部分：林用绞盘机；
- 第 5 部分：驱动式耕作机械；
- 第 6 部分：植物保护机械；
- 第 7 部分：联合收割机、饲料和棉花收获机；
- 第 8 部分：排灌泵和泵机组；
- 第 9 部分：播种、栽种和施肥机械；
- 第 10 部分：手扶(微型)耕耘机；
- 第 11 部分：动力草坪割草机；
- 第 12 部分：便携式动力绿篱修剪机；
- 第 13 部分：后操纵式和手持式动力草坪修剪机和草坪修边机；
- 第 14 部分：动力粉碎机和切碎机；
- 第 15 部分：配刚性切割装置的动力修边机；
- 第 16 部分：马铃薯收获机；
- 第 17 部分：甜菜收获机；
- 第 18 部分：软管牵引绞盘式喷灌机；
- 第 19 部分：中心支轴式和平移式喷灌机；
- 第 20 部分：捡拾打捆机；
- 第 21 部分：动力摊晒机和搂草机；
- 第 22 部分：前装载装置；
- 第 23 部分：固定式圆形青贮窖卸料机；
- 第 24 部分：液体肥料施肥车；

.....

本部分是 GB 10395《农林机械 安全》的第 19 部分，修改采用 EN 909:1998《农林机械 中心支轴式和平移式喷灌机 安全》(英文版)。

本部分根据 EN 909:1998 重新起草，与 EN 909:1998 的技术性差异为：

——引用了采用国际标准或欧洲标准的我国标准，但我国标准并非等同采用国际标准或欧洲标准。

为便于使用，本部分还对 EN 909:1999 做了下列编辑性修改：

- a) “本欧洲标准”改为“本部分”；
- b) 删除 EN 909:1999 的前言和引言；
- c) 修改了 EN 909:1999 的范围；
- d) 用小数点“.”代替作为小数点的逗号“,”；
- e) 删除了 EN 909:1999 的附录 ZA “本标准与欧洲 EC 指令的关系”。

本部分的附录 A 为规范性附录。

本部分由中国机械工业联合会提出。

本部分由全国农业机械标准化技术委员会(SAC/TC 201)归口。

本部分起草单位:中国农业机械化科学研究院、江苏大学流体机械工程技术研究中心。

本部分主要起草人:张咸胜、王洋、张金凤、皇才进、汤跃、张琦、袁建平、曹卫东。

农林机械 安全 第 19 部分： 中心支轴式和平移式喷灌机

1 范围

GB 10395 的本部分规定了设计和制造电动中心支轴式和平移式喷灌机的安全要求和判定方法,还规定了制造厂应提供的安全操作信息的类型。

注:图 1~图 5 给出了这些喷灌机的示意图。

本部分适用于中心支轴式和平移式喷灌机。

本部分不涉及中心支轴式和平移式喷灌机(以下简称“喷灌机”)所用水泵产生的危险,也不涉及使用喷灌机喷洒农药和液体肥料导致的危险。

本部分未考虑环境方面因素。

2 规范性引用文件

下列文件中的条款通过 GB 10395 的本部分的引用而成为本部分的条款。凡是注日期的引用文件,其随后所有的修改单(不包括勘误的内容)或修订版均不适用于本部分,然而,鼓励根据本部分达成协议的各方研究是否可使用这些文件的最新版本。凡是不注日期的引用文件,其最新版本适用于本部分。

GB 4208 外壳防护等级(IP 代码)(GB 4208—2008,IEC 60529:2001,IDT)

GB 5226.1 机械电气安全 机械电气设备 第 1 部分:通用技术条件(GB 5226.1—2008,IEC 60204-1:2005,IDT)

GB 10395.1—2009 农林机械 安全 第 1 部分:总则(ISO 4254-1:2008,MOD)

GB/T 15706.1—2007 机械安全 基本概念与设计通则 第 1 部分:基本术语和方法(ISO 12100-1:2003,IDT)

GB/T 15706.2—2007 机械安全 基本概念与设计通则 第 2 部分:技术原则(ISO 12100-2:2003,IDT)

GB 23821—2009 机械安全 防止上下肢触及危险区的安全距离(ISO 13857:2008,IDT)

EN 12325-2:1999 灌溉技术 中心支轴和平移支架系统 第 2 部分:最低性能及技术特性

3 术语和定义

GB/T 15706.1 和 GB/T 15706.2 确立的以及下列术语和定义适用于本部分。

3.1

中心支轴 center pivot

由电动机驱动的滚轮式塔架车支撑的构成喷灌机的长管道,包括一个固定的供水和供电点。

注:中心支轴式喷灌机的喷灌面积既可以是圆形,也可以是扇形。该类喷灌机能够移动,例如,在灌水停止期间中心支点可从一个工作位置移动到一个新的工作位置。

3.2

中心支点 pivot point

整个喷灌机实现转动的固定点。

注:中心支点的特征是通过固定在水泥板上的构架使喷灌机自由转动。通过该点为喷灌机供水和电力。

3.3

平移支架 **moving lateral**

基于与中心支轴同样原理构成的喷洒支架,其位移是横向的(平移运动)。

3.4

控制塔架车 **control tower**

在平移系统中,控制着整个喷洒支架运动的塔控车。

注 1: 各控制塔架车均可取水或供水,并自取或自供电。

注 2: 控制塔架车可位于平移支架的中间或一端,可安装 2 个或 4 个轮子,部分轮子是驱动轮并能转向。

3.5

喷枪 **irrigation gun**

用在喷灌机末端且旋转缓慢的大型喷头,通常形成扇形喷洒区。

4 安全要求和/或措施

4.1 一般要求

设计喷灌机时,本部分未涉及的危险应遵循 GB/T 15706.1 和 GB/T 15706.2 规定的原则。

除本部分另有规定外,喷灌机应符合 GB 10395.1 和 GB 23821—2009 中表 1、表 3、表 4 或表 6 的规定。

4.2 起动操纵机构

操纵机构的电源开关和移动操纵机构应相互独立。手动操纵机构应置于可用钥匙锁住的面板上。如果主操纵机构面板不在中心支点或平移支架塔架车上,则应在中心支点和塔架车上设置另外的外部回路断开器。

4.3 限定区域停机装置

在存在危险(因公路、铁路、电线、建筑物等)的情况下,为限定喷洒扇形区域的中心支轴式喷灌机和喷洒预定面积的平移式喷灌机的移动量,在两个不同点应设置两个停机装置,每个停机装置均应能独立地使喷灌机停止移动(或回转)。所用止推器的最小宽度应考虑到喷灌机胀缩和不平行的风险,它们离地的最小高度应为 1 m。在危险区中,其中一个装置应为固定的不可逾越的障碍物。

4.4 导向校准装置

为防止导向失常,校准装置数量应是安全装置的两倍。安全装置应能实现被动启动。在校准装置断开的情况下,回位弹簧或其他机械装置应能将喷灌机恢复到安全状态。对平移式喷灌机,在导向信号丢失或偏离超过 0.5 m 时,喷灌机应停止运行。

4.5 稳定性

4.5.1 中心支点

中心支点固定处应能承受在中心支点顶部(沿弯头水平轴线方向)施加的 $F=10\ 000\ \text{N}$ 的水平力和一反向力矩 $F \times h=40\ 000\ \text{N} \cdot \text{m}$ (h 为力 F 施加点到地面的垂直距离)。每个铆接点均应能承受喷水管施加载荷的一半载荷,铆接点应完整可见并经防腐处理。

4.5.2 跨架

跨架的稳定性应按 EN 12325-2 规定的计算方法进行核查。

静态下,与弹性限度一致的许用载荷应用系数 1.5 加权计算。在喷灌机有水 and 无水时应考虑下列承载状态:

- 相邻跨架间的坡度差=15%(见图 1);
- 多节跨架或整个喷灌机的坡度=10%(见图 2);
- 相邻塔架车的夹角=±15°(见图 3);
- 喷灌机任何两个塔架车的夹角=±30°(见图 4);

——跨架或悬臂上任一安装点的离地间隙 $H \geq$ 制造商规定的最小离地间隙(图 5)；
 ——由于轮胎作用力形成的侧面受力 = $\pm 10\,000\text{ N}$ (每个轮子 $5\,000\text{ N}$)。
 管道钢板的最小厚度应不小 2.5 mm 。构件的焊接点应能承受 EN 12325-2 规定的约束条件。

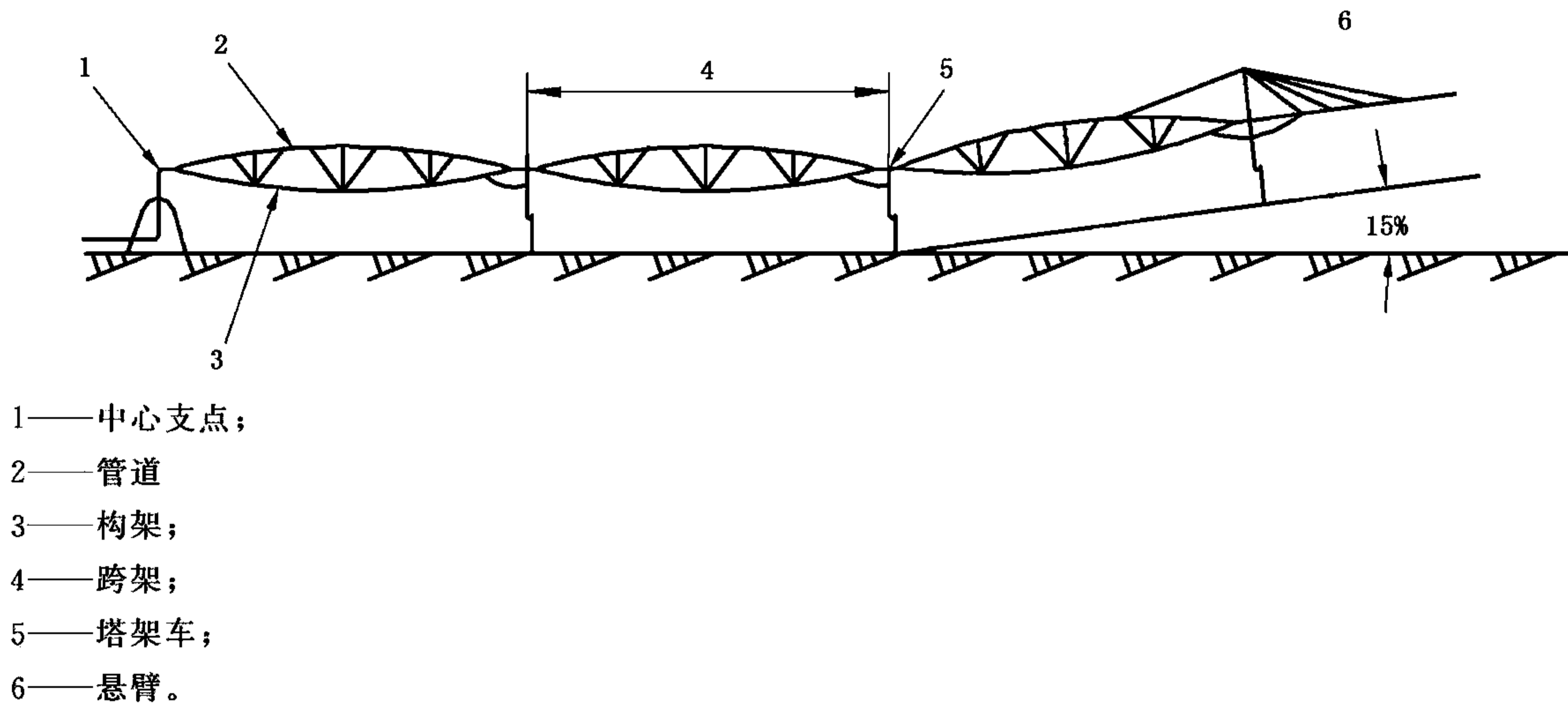


图 1 相邻跨架间的坡度差 = 15%

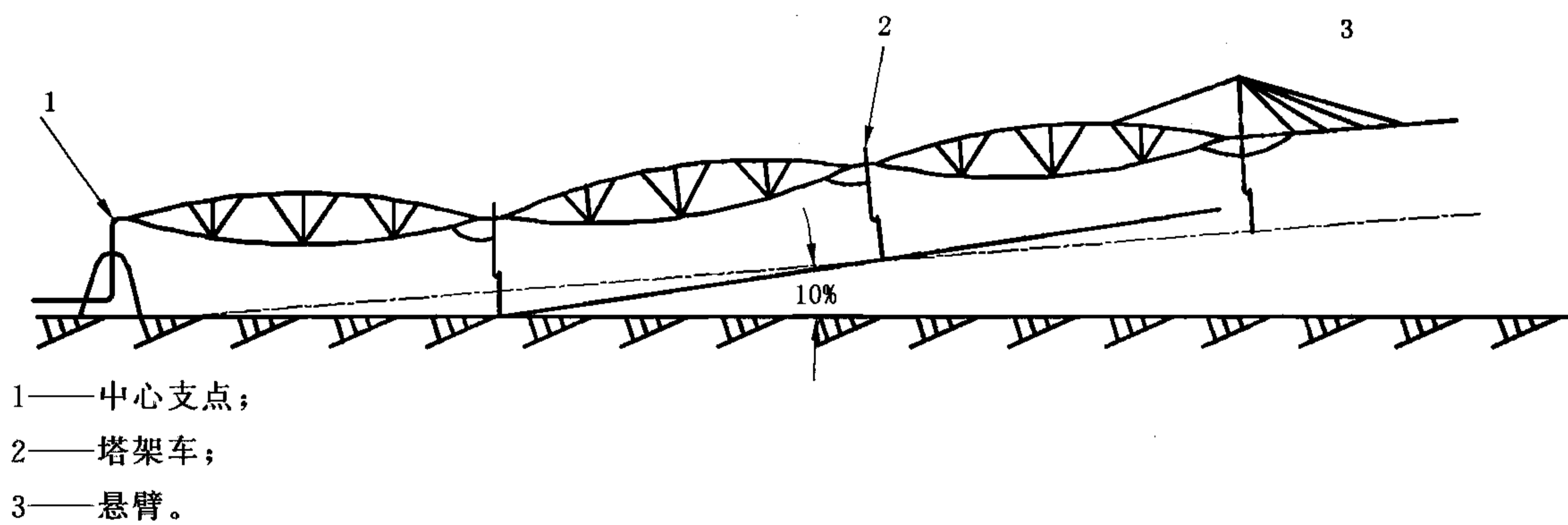


图 2 三个跨架间的坡度差 = 10%

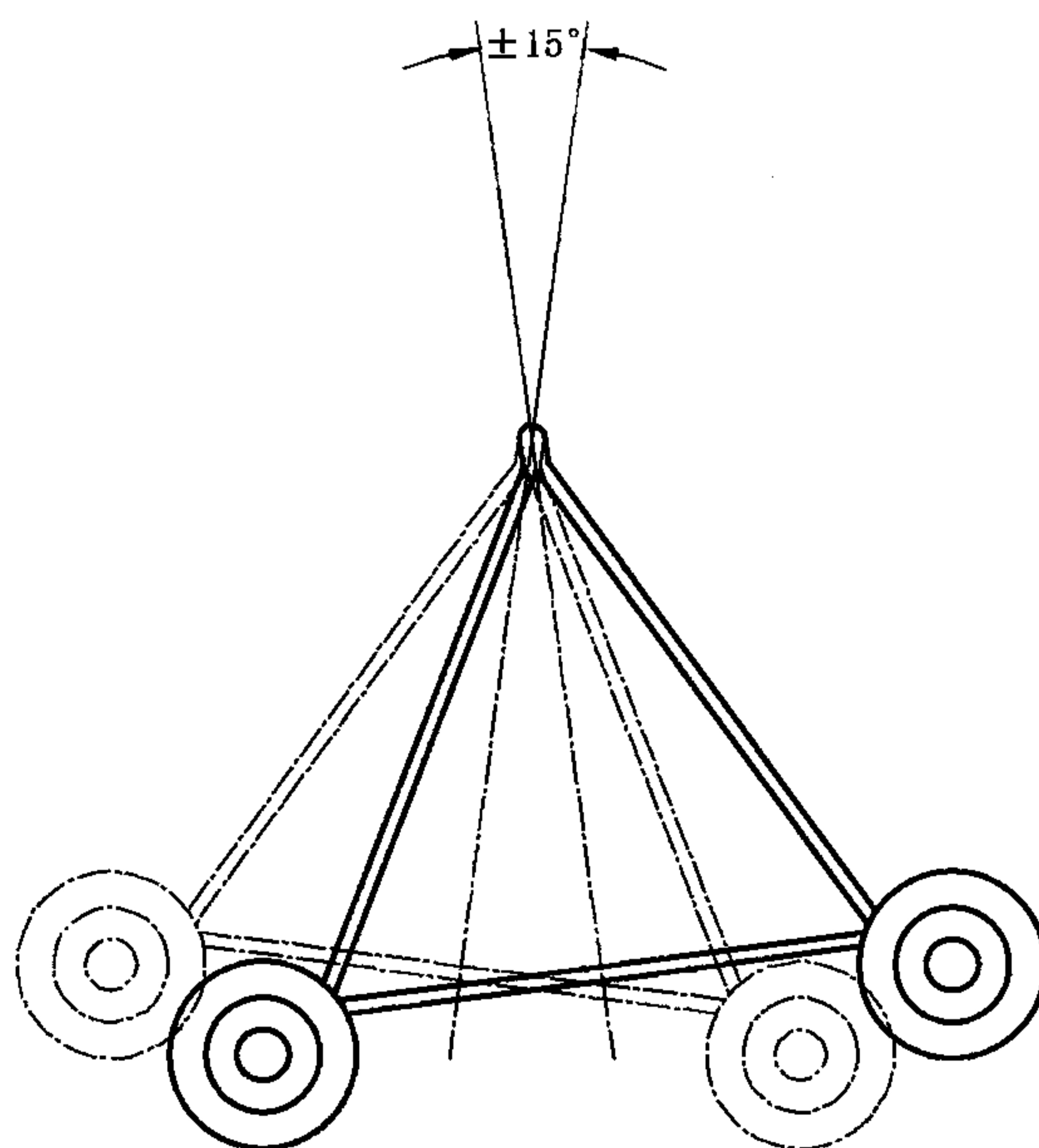


图 3 相邻塔架的夹角

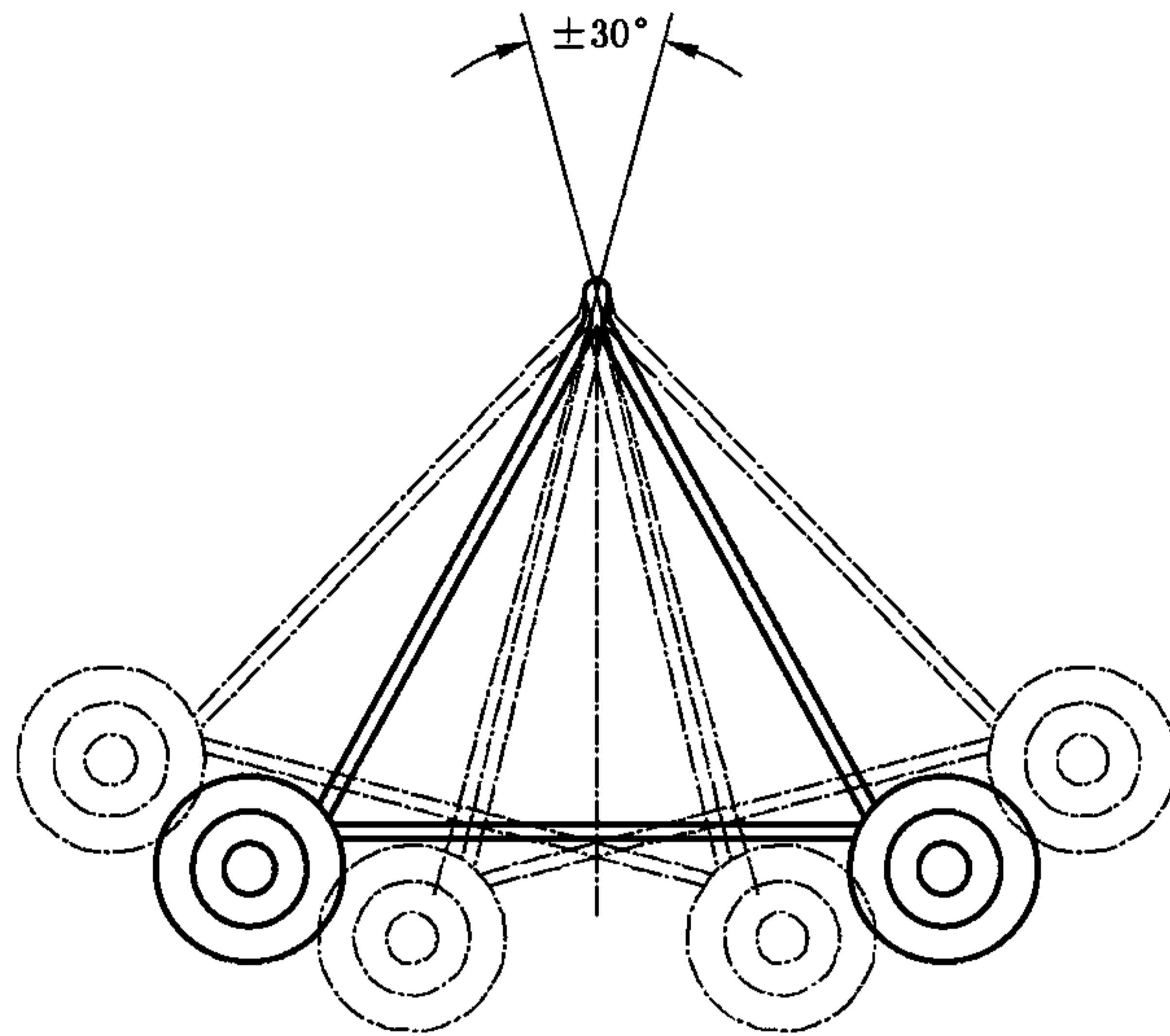
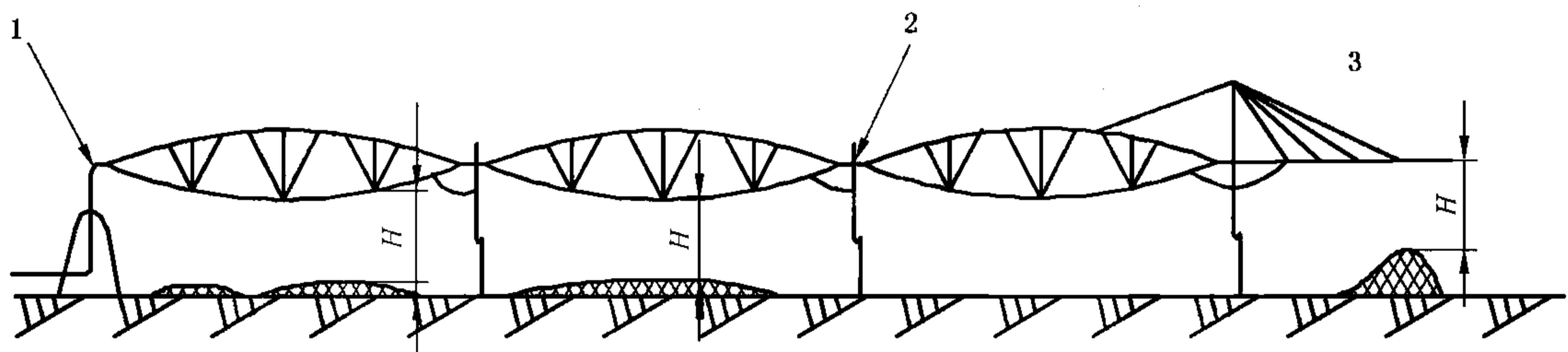


图 4 任意二个塔架的夹角



- 1——中心支点；
- 2——塔架车；
- 3——悬臂。

图 5 跨架下方离地距离

4.5.3 悬臂

悬臂上应安装阻塞指示器。喷枪冲摆的频率和支架的固有频率应不同,以免发生共振风险。

4.5.4 构架

构架的设计应能承受垂直作用于构架上风速为 140 km/h 的风(在距离地面 10 m 的水平面内测得)。

该要求应通过计算核查。

4.6 电气要求

4.6.1 一般要求

供电设备应符合 GB 5226.1 的规定。

4.6.2 防护等级(GB 4208 规定的防护等级)

4.6.2.1 变速箱电动机

变速箱电动机应配备固定和保护接入供电电缆的设备,或配备加强型电缆。防护等级应为 IP44。

4.6.2.2 主操纵机构面板

防护等级应不低于 IP55,并装双内门。

4.6.2.3 其他面板

防护等级应不低于 IP44。

4.6.2.4 集电环

集电环盒的防护等级应为 IP55。

4.6.2.5 增压泵

防护等级不应低于 IP44。

4.6.2.6 限定区域停机装置

限定区域停机装置的开关应防潮、防尘和防腐。如果外置,防护等级应为 IP66,如果置于盒内,防护等级应为 IP44。

4.6.3 平移式喷灌机

供电电缆长度应至少超过管道长 15 m,且应设置安全拖拉装置。电缆应能承受相当其重量的牵引力,且应经加以保护防止磨损。

4.7 过滤器

设计的喷灌机应可在进水端离地最大高度 1.5 m 处安装过滤器。

5 安全要求和/或措施的判定

除第 4 章的规定外,应通过目测和手工检查以及适当的测量仪器或测算方法判定安全措施是否符合。

6 使用信息

6.1 使用说明书

使用说明书中应提供喷灌机所有维护、安全使用方面的详尽说明和信息。使用说明书应符合 GB/T 15706.2—2007 中 6.5 和 GB 10395.1—2009 中 8.1 的规定。

使用说明书中应特别强调说明下列各点:

- a) 机器应由制造厂授权的代理机构或在制造厂监督下装配和安装;
- b) 装配采取的预防措施,部件的标识,误操作或反转的风险,搬运和吊装过程中遇到障碍时应遵循的操作规程;
- c) 陡坡道上或恶劣工作条件下,因缺乏稳定性产生的危险;
- d) 对喷灌机进行任何干预前需停下机器以及需使用合适的进入装置;
- e) 滚轮的负荷;
- f) GB/T 15706.2—2007 中 4.9 规定的,与电引起危险有关的全部有用信息;
- g) 对于使用插头接通电源的喷灌机,其额定泄漏电流不应超过 0.03 A;
- h) 当遭受负载或强风时,管道由于腐蚀或磨损导致管道壁厚减小造成的稳定性差的风险;
- i) 只要喷嘴存在堵塞风险,则需要安装过滤器。

使用说明书还应提供有关机器元件的所有描述和参考资料以及喷灌机安装所需信息,尤其是:

- j) 开启前:当在公共道路的边缘应设置停机装置和/或运动回转点时,使用一个固定的不可逾越的障碍物以防止机器运行到公共道路上,关于这种障碍物的示例和有关安装说明应在使用说明书中给出;
- k) 跨架下方应保持的离地最小间隙;
- l) 喷灌机或喷水柱与高架高压电线意外接触的风险。

6.2 标志

标志应符合 GB/T 15706.2—2007 中 6.4 和 GB 10395.1—2009 中 8.2、8.3 的规定。

所有喷灌机均应设置至少包括下列信息的清晰耐久标志:

——制造厂名称和地址；

——制造年份；

——产品名称或型式型号；

——出厂编号,如果有；

另外,每个塔架车上应设置下列安全标志：

——间歇起动风险的安全标志；

——当机器运转时禁止攀爬和禁止将塔架车用作进入装置的安全标志；

——喷灌机或喷水柱与高架高压电线接触风险的安全标志。

附 录 A
(规范性附录)
危险一览表

表 A.1 给出了基于 GB/T 15706.1 和 GB/T 15706.2 的危险一览表。

表 A.2 给出了由机器移动产生的危险一览表。

这些表最后一栏(本部分给出的解决方法)的不同陈述的含义是:

——“不相关”:该危险不是该机器的重大危险。

——“给出”:该危险是重大危险。指定条款中给出解决方法是根据 GB/T 15706 的安全通则确定的处置危险的指南;即意味着:

- 尽可能通过设计消除或减小风险;
- 采取保护措施;
- 提供遗留风险的信息。

——“部分给出”:该危险是该机器的多个零部件的重大危险。指定条款中给出的解决方法可处置其中一部分零部件的该危险。对其余零部件该危险是重大危险,为处置该危险将必须采取的其他解决方法本部分并未给出。

——“未给出”:该危险是该机器的重大危险,但在本部分起草过程中未加考虑。

表 A.1 危险一览表

危 险		有关条款		本部分给出的解决方法
		GB/T 15706.1	GB/T 15706.2	
A.1	机械危险 如由机器部件或工件的下列要素引起的: ——形状; ——相对位置; ——质量和稳定性(各元件的位能); ——质量和速度(各元件的动能); ——机械强度不足; ——由以下原因引起的位能积累: ● 弹性元件(弹簧); ● 压力下的液体或气体; ● 真空	4.2	—	—
A.1.1	挤压危险	4.2.1,4.2.2	4.2	在 4.1 中给出
A.1.2	剪切危险	4.2.1,4.2.2	4.2, 5.2.1	在 4.1 中给出
A.1.3	切割或切断危险	4.2.1,4.2.2	4.2	不相关
A.1.4	缠绕危险	4.2.1,4.2.2	—	在 4.1 中给出
A.1.5	引入或卷入危险	4.2.1	4.14, 5.2.1, 5.5.3	不相关
A.1.6	冲击危险	4.2.1	—	在 6.1 中给出
A.1.7	刺伤或扎伤危险	4.2.1	—	不相关
A.1.8	摩擦或磨损危险	4.2.1	4.3b)	不相关

表 A.1 (续)

危 险		有关条款		本部分给出的解决方法
		GB/T 15706.1	GB/T 15706.2	
A.1.9	高压流体喷射危险	4.2.1	—	未给出
A.1.10	(机械及被加工材料/工件)部件抛射危险	4.2.2	4.10	不相关
A.1.11	(机械或机器零件)不稳定	4.2.2	4.6	在 4.5 中给出
A.1.12	与机械有关(因机器的特征)的滑倒、倾倒和跌倒危险	4.10	5.5.6	在 6.1,6.2 中给出
A.2	电气危险 例如由以下各因素引起:	4.3	4.9	—
A.2.1	电接触(直接或间接)	4.3	—	在 4.6,6.1,6.2 中给出
A.2.2	静电现象	4.3	—	在 4.6 中给出
A.2.3	热辐射或其他现象,例如由于短路、过载等引起的融化粒子喷射和化学效应	4.3	—	不相关
A.2.4	电气设备外部影响	4.3	4.4	在 4.6 中给出
A.3	热危险 导致:	4.4	1.8.4	—
A.3.1	通过人们可接触的火焰或爆炸、热源辐射的烧伤和烫伤	4.4	—	未给出(仅和带附属马达的机械有关)
A.3.2	由于热或冷的工作环境对健康的危害	4.4	—	不相关
A.4	由噪声产生的危险 导致:	4.5	4.8.4	—
A.4.1	听力损失(耳聋)、其他生理障碍(例如失去平衡,失去知觉)	4.5	—	未给出(仅和带附属马达的机械有关)
A.4.2	干扰语言通讯,听觉信号等	4.5	—	不相关
A.5	由振动产生的危险(导致各种神经和血管病症)	4.6	4.8.4	不相关
A.6	由辐射产生的危险 特别是由下列因素引起:	4.7	—	—
A.6.1	电弧	—	—	不相关
A.6.2	激光	—	—	不相关
A.6.3	离子源辐射	4.7	—	不相关
A.6.4	使用高频电磁场的机器	—	—	不相关
A.7	由机械加工的、使用的或排出的材料和物质产生的危险 例如:	4.8	4.3b)	—
A.7.1	由于接触或吸入有害的液体、气体、烟雾和灰尘导致的危险	4.8	—	不相关

表 A.1 (续)

危 险		有关条款		本部分给出的解决方法
		GB/T 15706.1	GB/T 15706.2	
A.7.2	火或爆炸危险	4.8	—	不相关
A.7.3	生物和微生物(病菌或细菌)危险	4.8	—	不相关
A.8	机器设计中由于忽略人类工效学原则产生的危险 (机械与人的特征和能力不协调) 如由下列因素引起:	4.9	4.8	—
A.8.1	不利于健康的姿态或过分用力	4.9	4.8.2,4.8.5	不相关
A.8.2	不适当的考虑人的手臂或腿脚构造	4.9	4.8.3	不相关
A.8.3	忽略了使用个人防护装备	5.5	—	不相关
A.8.4	不适当的工作面照明	—	4.8.6	不相关
A.8.5	精神过分紧张或准备不足等	4.9	4.8.5	不相关
A.8.6	人的差错	4.9	4.8	在6.1中给出
A.9	各种危险组合	4.11	—	不相关
A.10	由于能源失效、机械零件损坏或其他功能故障产生的危险 例如:	5.3b)	4	—
A.10.1	能源(能量和/或控制电路)失效	3.30	4.11.1	不相关
A.10.2	机械零件或流体意外抛射	—	4.10.5	未给出
A.10.3	控制系统的失效、失灵(意外起动、意外过流)	3.29,3.30,3.31	4.11.1	在4.3.6.1中给出
A.10.4	装配错误	—	—	在6.1中给出
A.10.5	机器翻倒,意外失去稳定性	4.2.2	4.6	在4.5,6.1中给出
A.11	由于安全措施错误的或不正确的定位产生的危险 例如:	—	5	—
A.11.1	各类防护装置	3.25	5.3	在6.1中给出
A.11.2	各类有关安全(防护)装置	3.26	5.3	在6.1中给出
A.11.3	起动和停机装置	—	4.11.1	在4.3,6.1中给出
A.11.4	安全标志和信号装置	—	4.8.8,6.2,6.3,6.4	在6.2中给出
A.11.5	各类信息或报警装置	—	6.4	不相关
A.11.6	能源切断装置	—	5.5.4	不相关
A.11.7	急停装置	—	5.5	不相关
A.11.8	工件的送进/取出措施	—	4.14	不相关
A.11.9	安全调整和/或维修的主要设备和附件	3.3,5.3a)	4.7,4.15,5.5.5,4.11.12	不相关
A.11.10	排气装置等	—	—	不相关

表 A.2 由移动产生的危险一览表

危 险		本部分给出的解决方法
A. 12	在移动和工作区域照明不足	不相关
A. 13	由突然移动、不稳定等产生的危险	未给出
A. 14	驾驶/操作位置不合适/未按人类工效学设计	—
A. 14.1	由危险环境产生的危险(与运动部件、排出废气接触等)	不相关
A. 14.2	驾驶者/操作者位置可视性不足	不相关
A. 14.3	座椅/座位(SIP)不合适	不相关
A. 14.4	操纵机构位置不合适/未按人类工效学设计	不相关
A. 14.5	机器的确定/移动	不相关
A. 14.6	机器的运行	不相关
A. 14.7	步行操纵机器的运行	不相关
A. 15	机械危险	—
A. 15.1	人暴露于不可控制运动的危险	在 4.2.4.4 中给出
A. 15.2	部件损坏和/或抛出产生的危险	不相关
A. 15.3	翻倾产生的危险	不相关
A. 15.4	物体落下产生的危险	不相关
A. 15.5	进入机器措施不合适	不相关
A. 15.6	由牵引、连接、传动等产生的危险	不相关
A. 15.7	由蓄电池、火、灰尘和气体排放等产生的危险	未给出(仅和带附属马达的机械有关)

中 华 人 民 共 和 国
国 家 标 准
农 林 机 械 安 全 第 19 部 分：
中 心 支 轴 式 和 平 移 式 喷 灌 机
GB 10395.19—2010

*

中国标准出版社出版发行
北京复兴门外三里河北街16号
邮政编码：100045

网址 www.spc.net.cn

电话：68523946 68517548

中国标准出版社秦皇岛印刷厂印刷
各地新华书店经销

*

开本 880×1230 1/16 印张 1 字数 22 千字
2011年2月第一版 2011年2月第一次印刷

*

书号：155066·1-41364

如有印装差错 由本社发行中心调换
版权专有 侵权必究
举报电话：(010)68533533



GB 10395.19-2010